

Sekací (bourací) kladivo / CZ
Sekacie (búracie) kladivo / SK
Véső (bontó) kalapács / HU
Meißelhammer, Aufbruchhammer / DE



Původní návod k použití

Preklad pôvodného návodu na použitie

Az eredeti használati utasítás fordítása

Übersetzung der ursprünglichen Bedienungsanleitung



Úvod

Vážený zákazníku,

děkujeme za důvěru, kterou jste projeвили značce Extol® zakoupením tohoto výrobku.

Výrobek byl podroben testům spolehlivosti, bezpečnosti a kvality předepsaných normami a předpisy Evropské unie.

S jakýmkoli dotazy se obraťte na naše zákaznické a poradenské centrum:

www.extol.cz **info@madalbal.cz**

Tel.: +420 577 599 777

Výrobce: Madal Bal a. s., Průmyslová zóna Příluky 244, 76001 Zlín, Česká republika

Datum vydání: 26. 8. 2020

I. Charakteristika – účel použití

- Profesionální bourací (sekací) kladivo **Extol® Industrial 8790300** s úchytem nástroje **HEX 17 mm** je určeno pro bourací práce, k prorážení otvorů a k tvorbě drážek v betonu, zdivu nebo v kameni s použitím sekáčů pro daný druh činnosti.



Velká síla úderu pro vysokou efektivitu práce.



HEX úchyt (šestihran) nástroje umožňuje nastavit sekáč do šesti poloh.



Antivibrační systém snižuje zátěž obsluhy vibracemi a také hluchost provozu.



SOFT-GRIP (měkký povrch) a ergonomie obou rukojetí zvyšují komfort a jistotu v držení při práci, tlumí vibrace, čímž zvyšuje bezpečnost práce.

- **Aretace provozního spínače** (SWITCH-LOCK) pro dlouhodobější práci.
- **Otočná přední rukojeť v rozsahu 360°** umožňuje přizpůsobit polohu rukojeti vzhledem k pracovní poloze kladiva.
- **Nízká hmotnost** kladiva pro menší námahu uživatele, ocenitelná zejména při dlouhodobější práci.

DOPORUČENÉ SEKÁČE S ÚCHYTEM HEX 17 MM Z NAŠÍ NABÍDKY

Označení typu/objednávací číslo	Specifikace
8801580	Sekáč plochý, délka 280 mm × šířka ostří 25 mm
8801581	Sekáč plochý, délka 280 mm × šířka ostří 50 mm
8801582	Sekáč plochý, délka 280 mm × šířka ostří 75 mm
8801583	Sekáč plochý, délka 400 mm × šířka ostří 25 mm
8801584	Sekáč plochý, délka 400 mm × šířka ostří 50 mm
8801588	Sekáč špičatý, délka 280 mm
8801589	Sekáč špičatý, délka 400 mm

Tabulka 1

II. Technické údaje

Označení modelu/Objednávací číslo	8790300
Jmenovitý příkon	1200 W
Síla úderu	14 J
Počet úderů	3100 min ⁻¹
Úchyt nástroje	HEX 17 mm (šestihran)
Počet nastavitelných poloh sekáče	6
Antivibrační systém	ANO
Měkký úchop na rukojetích (soft grip)	ANO
Otočná přední rukojeť v rozsahu 360°	ANO
Switch-lock (zajištění provozního spínače ve stisknuté poloze)	ANO
Funkce vrtání	NE
Délka napájecího kabelu	3 m
Napájecí napětí/frekvence	220-240V~50 Hz
Hladina akustického tlaku Lp(A)	85,68 dB(A); nejistota K ±3 dB(A)
Hladina akustického výkonu Lw(A)	99,68 dB(A); nejistota K ±3 dB(A)
Garantovaný akustický výkon (2000/14 ES)	105 dB(A)
Hladina vibrací a _{h,CHEQ} (součet tří os)	
• na hlavní rukojeti	13,125 m/s ² ; nejistota K ±1,5 m/s ²
• na přední rukojeti	4,611 m/s ² ; nejistota K ±1,5 m/s ²
Hmotnost bez kabelu a nástroje	5,5 kg
Krytí	IP 20
Třída ochrany - dvojitá izolace	ano

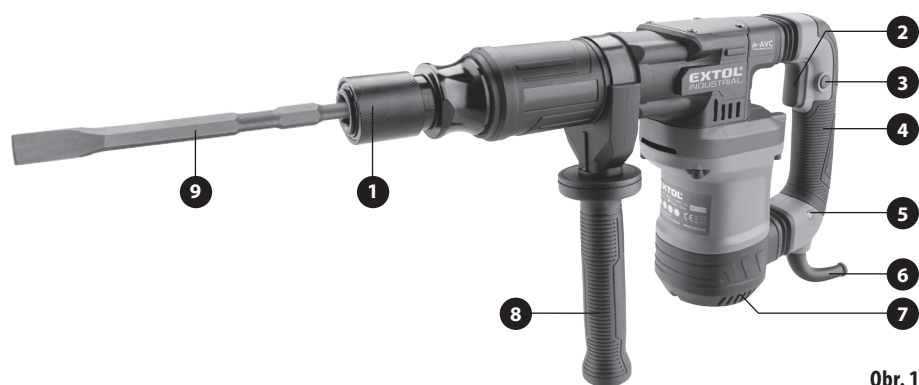
Tabulka 2

- Deklarovaná souhrnná hodnota vibrací a deklarovaná hodnota emise hluku se změnila v souladu se standardní zkušební metodou a smí se použít pro porovnání jednoho nářadí s jiným. Deklarovaná souhrnná hodnota vibrací a deklarovaná hodnota emise hluku se smí také použít k předběžnému stanovení expozice.

⚠ VÝSTRAHA

- Emise vibrací a hluku během skutečného používání nářadí se může lišit od deklarovaných hodnot v závislosti na způsobu, jakým se nářadí používá, zejména jaký se opracovává druh obrobku.
- Je nutné určit bezpečnostní měření k ochraně obsluhující osoby, která jsou založena na zhodnocení expozice ve skutečných podmínkách používání (počítat se všemi částmi pracovního cyklu, jako je čas, po který je nářadí vypnuto a kdy běží naprázdno kromě času spuštění).

III. Součásti a ovládací prvky



Obr. 1

Popis - obr.1

- | | |
|--|--------------------------|
| 1) Upínací hlava HEX 17 mm | 6) Přívodní kabel |
| 2) Provozní spínač | 7) Větrací otvory motoru |
| 3) Tlačítko aretace provozního spínače (switch lock) | 8) Přední rukojeť |
| 4) Hlavní rukojeť | 9) Pracovní nástroj |
| 5) Kontrolka přítomnosti napájecího napětí | |

IV. Před uvedením do provozu

⚠ VÝSTRAHA

• Před uvedením přístroje do provozu si přečtěte celý návod k použití a ponechte jej přiložený u výrobku, aby se s ním obsluha mohla seznámit. Pokud výrobek komukoli půjčujete nebo jej prodáváte, přiložte k němu i tento návod k použití. Zamezte poškození tohoto návodu. Výrobce nenese odpovědnost za škody či zranění vzniklá používáním přístroje, které je v rozporu s tímto návodem. Před použitím přístroje se seznamte se všemi jeho ovládacími prvky a součástmi a také se způsobem vypnutí přístroje, abyste jej mohli ihned vypnout v případě nebezpečné situace. Před použitím zkontrolujte pevné upevnění všech součástí a zkontrolujte, zda nějaká část přístroje jako např. bezpečnostní ochranné prvky nejsou poškozeny, či špatně nainstalovány nebo zda nechybí na svém místě. Za poškození se rovněž považuje poškozená nebo zpuchřelá izolace přívodního kabelu či poškozená zásuvková vidlice přívodního kabelu. Přístroj s poškozenými nebo chybějícími

částmi nepoužívejte a zajistěte jeho opravu či náhradu v autorizovaném servisu značky Extol® - viz kapitola Servis a údržba nebo webové stránky v úvodu návodu.

⚠ VÝSTRAHA

• **Montážní či servisní (údržbové) úkony na nářadí provádějte při odpojení přívodu el. proudu do nářadí.**

INSTALACE PŘÍDAVNÉ RUKOJETI

⚠ VÝSTRAHA

• Nikdy nepoužívejte kladivo bez nainstalované přídatné rukojeti. Ztráta kontroly nad nářadím může způsobit zranění.

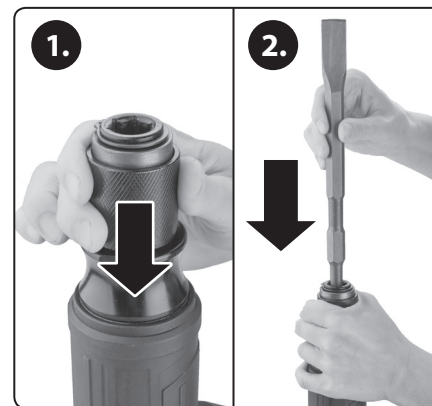
1. Otáčením rukojeti povolte objímku a natočte ji do takové polohy, aby mohlo být kladivo během práce pevně, bezpečně a pohodlně drženo.
2. Otáčením rukojeti ji v nastavené poloze řádně zajistěte. Rukou se přesvědčte o jejím pevném zajištění.

VOLBA/VLOŽENÍ/VYJMUTÍ PRACOVNÍHO NÁSTROJE

1. Pro daný druh činnosti zvolte vhodný pracovní nástroj, neboť od toho se odvíjí výsledek a efektivita práce.

⚠ UPOZORNĚNÍ

- Používejte pouze ostré nástroje v bezvadném stavu. Tupé nástroje snižují efektivitu práce, přetěžují nářadí a zvyšují spotřebu el. proudu.
 - Například pro odsekávání dlaždic použijte plochý sekáč; k prosekávání otvorů či k odstranění spárovací hmoty, použijte špičatý sekáč, k vysekávání kabelových žlábků použijte dutý sekáč (není součástí dodávky) apod.
2. Stopku sekáče s šestihranem důkladně očistěte čistou textilí a případně lehce ošetřete strojní vazelinou. Na stopce sekáče nesmí být pevné částice, mohlo by to poškodit upínací systém kladiva.
 3. Kladivo postavte do svislé polohy upínací hlavou směrem nahoru a stlačte upínací hlavu směrem dolů (obr.2, krok 1.) a při stlačení upínací hlavě do hlavy zasuňte stopku sekáče s šestihranem (obr.2, krok 2.), přičemž před jeho zasunutím do hlavy nastavte požadovanou polohu sekáče (neplatí pro špičatý sekáč, kde na jeho natočení nezáleží). Díky šestihranému úchytu lze sekáč natočit do šesti možných poloh. Uvolněním upínací hlavy dojde k zajištění vloženého nástroje.



Obr. 2

⚠ VÝSTRAHA

• Při pracovní činnosti ve svislé poloze, např. při prorážení otvoru do stropu na stopku sekáče před upínací hlavu nasadte ochranu, aby pevné částice stavebního materiálu nepadaly do upínací hlavy kladiva, došlo by k poškození upínacího systému. Jako ochranu lze použít např. rozříznutý míček na polovinu s otvorem ve střední části, který se navlékne na stopku sekáče před upínací hlavu, a tím se zakryje upínací mechanismus hlavy, nebo lze zvolit jakýkoli jiný efektivní způsob.

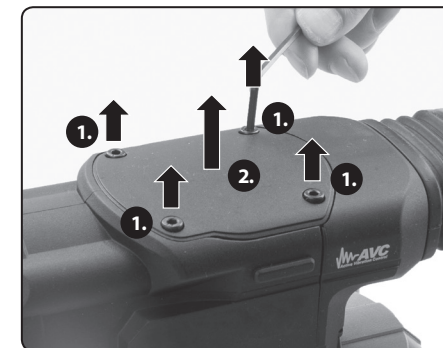
KONTROLA MNOŽSTVÍ VAZELÍNY V KLIKOVÉ SKŘÍŇI

• Před uvedením kladiva do chodu zkontrolujte množství maziva (vazelíny) v klikové skříni (obr.3a). V klikové skříni musí být dostatečné množství vazelíny (mechanika musí být pokryta přiměřeným množstvím vazelíny).

⚠ UPOZORNĚNÍ

• Nedostatečné množství maziva v klikové skříni způsobí poškození mechaniky. Zajistěte, aby se do mechaniky nedostaly kamínky, stavební prach a další nečistoty, které by ji poškodily.

1. Hexovým klíčem odšroubujte kryt prostoru klikové mechaniky pro aplikaci maziva a zkontrolujte množství maziva (obr.3a). V případě potřeby mazivo doplňte (obr.3b).



Obr. 3a



Obr. 3b

- Maziva by mělo být v klikové skříni přiměřeně tolik, aby mechanické části byly ve vazelině. V případě potřeby do klikové skříně vazelinu doplňte. Nepoužívejte žádnou náhradu za strojní vazelinu, např. tekuté rostlinné nebo motorové oleje nebo medicínální vazelinu. K tomuto účelu musí být použita pouze originální vazelína, případně strojní vazelína.

2. Kryt nasadte zpět a rádně jej zajistěte šrouby. Kryt musí dobře těsnit, aby se do klikové skříně nedostaly pevné částice stavebního materiálu (prach).

UYJMUTÍ NÁSTROJE Z UPÍNACÍ HLAVY

- Pro vyjmutí nástroje z upínací hlavy postupujte podobným způsobem jako pro vkládání nástroje- při stisknutí upínací hlavy nástroje z hlavy kladiva vyjměte.

V. Zapnutí/aretace provozního spínače/ vypnutí

1. Před zapojením přívodního kabelu do zásuvky s el. napětím zkontrolujte, zda hodnota napětí v zásuvce odpovídá hodnotě uvedené na štítku na nářadí. Nářadí lze používat v rozsahu napětí 220-240 V~50 Hz.
2. Koncovku přívodního kabelu zasuňte do zásuvky s el. proudem. Přítomnost napětí v kladivu je signalizována rozsvícením LED kontrolky (obr.1, pozice 5).
3. Nářadí uveďte do chodu stisknutím provozního spínače (obr.1, pozice 2).

ARETACE PROVOZNÍHO SPÍNAČE

- Pro dlouhodobější práci (trvalý chod) lze provozní spínač ve stisknuté pozici zajistit stisknutím aretačního tlačítka (obr.1, pozice 3).
- Pro odjištění provozního spínače ze zajištěné pozice provozní spínač stiskněte a uvolněte. Před prací si funkci zajištění a odjištění provozního spínače předem vyzkoušejte.

VYPNUTÍ KLADIVA

- Pro vypnutí uvolněte provozní spínač.

VI. Způsob práce



- Při práci musí obsluha a osoby v pracovní oblasti používat certifikované osobní ochranné pomůcky s dostatečnou úrovní ochrany, zejména ochranu sluchu, zraku a dýchací masku pro ochranu dýchacích cest před prachem, dále vhodné pracovní rukavice a pevnou pracovní obuv a vhodný pracovní oděv. Informujte se v obchodě s osobními ochrannými prostředky.
- Při práci ve svislé pozici rovněž používejte ochranu hlavy.
- Před započetím práce se přesvědčte, zda v sekaném materiálu nejsou přítomna rozvodná vedení např. elektřiny, vody, plynu, páry apod., neboť poškozením těchto vedení může dojít k úrazu, výbuchu a dalším hmotným škodám. Pro zjištění těchto vedení použijte kvalitní detektor kovů a elektřiny. V případě, že k rozvodným vedením existuje výkresová dokumentace, porovnejte její umístění s výkresovou dokumentací.
- Kladivo držte pevně oběma rukama na úchopových plochách hlavní a přídatné rukojeti při stabilním a pevném postoji těla (obr.4). Také tento způsob držení nářadí na plastových rukojetích snižuje riziko úrazu el. proudem při zásahu skrytého el. vedení.



Obr. 4

PRINCIP SEKÁNÍ

- Princip sekání je založen na postupném rozrušování materiálu zanořováním klínu sekáče do materiálu vlivem úderů sekáče.

⚠ UPOZORNĚNÍ

- Při práci s kladivem zajistěte dostatečné větrání prostoru pro snížení prašnosti. Vdechování prachu je zdraví škodlivé.

⚠ UPOZORNĚNÍ

- Pokud bude během chodu přístroje zřejmý nestandardní zvuk, vibrace či chod, přístroj ihned vypněte, odpojte jej od přívodu el. proudu a zjistěte a odstraňte příčinu nestandardního chodu. Je-li nestandardní chod způsoben závadou uvnitř přístroje, zajistěte jeho opravu v autorizovaném servisu značky Extol® prostřednictvím prodávajícího nebo se obraťte přímo na autorizovaný servis (servisní místa naleznete na webových stránkách v úvodu návodu).

VII. Bezpečnostní varování pro kladiva

- **Používejte ochranu sluchu.** Vystavení vlivu hluku může způsobit ztrátu sluchu.
- **Používejte přídatnou rukojeť, je-li dodávána s nářadím.** Ztráta kontroly může způsobit zranění osoby.
- **Při provádění činnosti, kde se obráběcí nástroj může dotknout skrytého vedení nebo svého vlastního přívodu, držte elektromechanické nářadí za úchopové izolované povrchy.** Dotyk obráběcího nástroje se „živým“ vodičem může způsobit, že se neizolované kovové části elektromechanického nářadí stanou „živými“ a mohou vést k úrazu uživatele elektrickým proudem.



Přístroj za chodu vytváří elektromagnetické pole, které může negativně ovlivnit fungování aktivních či pasivních lékařských implantátů (kardiostimulátorů) a ohrožit život uživatele. Před používáním tohoto nářadí se informujte u lékaře či výrobce implantátu, zda můžete s tímto přístrojem pracovat.

VIII. Všeobecné bezpečnostní pokyny

⚠ VÝSTRAHA!

Je nutno přečíst všechny bezpečnostní pokyny, návod k používání, obrázky a předpisy dodané s tímto nářadím. Nedodržení veškerých následujících pokynů může vést k úrazu elektrickým proudem, ke vzniku požáru a/nebo k vážnému zranění osob.

Veškeré pokyny a návod k používání se musí uschovat, aby bylo možné do nich později nahlédnout.

Výrazem „elektrické nářadí“ ve všech dále uvedených výstražných pokynech je myšleno elektrické nářadí napájené (pohyblivým přívodem) ze sítě, nebo elektrické nářadí napájené z baterií (bez pohyblivého přívodu).

1) BEZPEČNOST PRACOVNÍHO PROSTŘEDÍ

- a) **Pracoviště je nutné udržovat v čistotě a dobře osvětlené.** Nepořádek a tmavé prostory bývají příčinou nehod.
- b) **Elektrické nářadí se nesmí používat v prostředí s nebezpečím výbuchu, kde se vyskytují hořlavé kapaliny, plyny nebo prach.** V elektrickém nářadí vznikají jiskry, které mohou zapálit prach nebo výpary.
- c) **Při používání elektrického nářadí je nutno zamezit přístupu dětí a dalších osob.** Bude-li obsluha vyrušována, může ztratit kontrolu nad prováděnou činností.

2) ELEKTRICKÁ BEZPEČNOST

- a) **Vidlice pohyblivého přívodu elektrického nářadí musí odpovídat síťové zásuvce.** Vidlice se nesmí nikdy jakýmkoliv způsobem upravovat. S nářadím, které má ochranné spojení se zemí, se nesmí používat žádné zásuvkové adaptéry. Vidlice, které nejsou znehodnoceny úpravami, a odpovídající zásuvky omezi nebezpečí úrazu elektrickým proudem.

- b) **Obsluha se nesmí tělem dotýkat uzemněných předmětů, jako např. potrubí, tělesa ústředního topení, sporáky a chladničky.** *Nebezpečí úrazu elektrickým proudem je větší, je-li vaše tělo spojeno se zemí.*
- c) **Elektrické nářadí se nesmí vystavovat dešti, vlhku nebo mokru.** *Vnikne-li do elektrického nářadí voda, zvyšuje se nebezpečí úrazu elektrickým proudem.*
- d) **Pohyblivý přívod se nesmí používat k jiným účelům. Elektrické nářadí se nesmí nosit nebo tahat za přívod, ani se nesmí tahem za přívod odpojovat vidlice ze zásuvky. Přívod je nutné chránit před horkem, mastnotou, ostrými hranami nebo pohyblivými částmi.** *Poškozené nebo zamotané přívody zvyšují nebezpečí úrazu elektrickým proudem.*
- e) **Je-li elektrické nářadí používáno venku, musí se použít prodlužovací přívod vhodný pro venkovní použití.** *Používání prodlužovacího přívodu pro venkovní použití omezuje nebezpečí úrazu elektrickým proudem.*
- f) **Používá-li se elektrické nářadí ve vlhkých prostorech, je nutné používat napájení chráněné proudovým chráničem (RCD).** *Používání RCD omezuje nebezpečí úrazu elektrickým proudem. Pojem „proudový chránič (RCD)“ může být nahrazen pojmem „hlavní jistič obvodu (GFCI)“ nebo „jistič unikajícího proudu (ELCB)“.*

3) BEZPEČNOST OSOB

- a) **Při používání elektrického nářadí musí být obsluha pozorná, musí se věnovat tomu, co právě dělá, a musí se soustředit a střízlivě uvažovat.** *Elektrické nářadí se nesmí používat, je-li obsluha unavena nebo pod vlivem drog, alkoholu nebo léků. Chvilková nepozornost při používání elektrického nářadí může vést k vážnému poranění osob.*
- b) **Používat osobní ochranné pracovní prostředky. Vždy používat ochranu očí.** *Ochranné pomůcky jako např. respirátor, bezpečnostní obuv s protiskluzovou úpravou, tvrdá pokrývka hlavy nebo ochrana sluchu, používané v souladu s podmínkami práce, snižují nebezpečí poranění osob.*

- c) **Je nutno vyvarovat se neúmyslnému spuštění stroje. Je nutno se ujistit, že je spínač před zapojením vidlice do zásuvky a/nebo při připojování bateriové soupravy, zvedáním či přenášením nářadí v poloze vypnuto.** *Přenášení nářadí s prstem na spínači nebo zapojování vidlice nářadí se zapnutým spínačem může být příčinou nehod.*
- d) **Před zapnutím nářadí je nutno odstranit všechny seřizovací nástroje nebo klíče.** *Seřizovací nástroj nebo klíč, který zůstane připevněn k otáčející se části elektrického nářadí, může být příčinou poranění osob.*
- e) **Obsluha musí pracovat jen tam, kam bezpečně dosáhne. Obsluha musí vždy udržovat stabilní postoj a rovnováhu. To umožní lepší kontrolu nad elektrickým nářadím v nepředvídaných situacích.**
- f) **Oblékat se vhodným způsobem. Nenosit volné oděvy ani šperky. Obsluha musí dbát, aby měla vlasy a oděv dostatečně daleko od pohyblivých částí. Volné oděvy, šperky a dlouhé vlasy mohou být zachyceny pohyblivými se částmi.**
- g) **Jsou-li k dispozici prostředky pro připojení zařízení k odsávání a sběru prachu, je nutno zajistit, aby se taková zařízení připojila a správně používala.** *Použití těchto zařízení může omezit nebezpečí způsobená vznikajícím prachem.*
- h) **Obsluha nesmí dopustit, aby se kvůli rutině, stala samolibou, a začala ignorovat zásady bezpečnosti nářadí. Neopatrná činnost může ve zlomku vteřiny způsobit závažné poranění.**

4) POUŽÍVÁNÍ A ÚDRŽBA ELEKTRICKÉHO NÁŘADÍ

- a) **Elektrické nářadí se nesmí přetěžovat. Je nutné používat správné elektrické nářadí, které je určené pro prováděnou práci.** *Správné elektrické nářadí bude lépe a bezpečněji vykonávat práci, pro kterou bylo konstruováno.*
- b) **Nesmí se používat elektrické nářadí, které nelze zapnout a vypnout spínačem. Jakékoliv elektrické nářadí, které nelze ovládat spínačem, je nebezpečné a musí být opraveno.**

- c) **Před jakýmkoliv seřizováním, výměnou příslušenství nebo před uskladněním elektrického nářadí je nutno vytáhnout vidlici ze síťové zásuvky a/nebo odejmout bateriovou soupravu z elektrického nářadí, je-li odnímatelná. Tato preventivní bezpečnostní opatření omezují nebezpečí nahodilého spuštění elektrického nářadí.**
- d) **Nepoužívané elektrické nářadí je nutno skladovat mimo dosah dětí a nesmí se dovolit osobám, které nebyly seznámeny s elektrickým nářadím nebo s těmito pokyny, aby nářadí používaly. Elektrické nářadí je v rukou nezkušených uživatelů nebezpečné.**
- e) **Elektrické nářadí a příslušenství je nutno udržovat. Je třeba kontrolovat seřízení pohyblivých se částí a jejich pohyblivost, soustředit se na praskliny, zlomené součásti a jakékoliv další okolnosti, které mohou ohrozit funkci elektrického nářadí. Je-li nářadí poškozeno, před dalším použitím je nutno zajistit jeho opravu. Mnoho nehod je způsobeno nedostatečně udržovaným elektrickým nářadím.**
- f) **Řezací nástroje je nutno udržovat ostré a čisté. Správně udržované a naostřené řezací nástroje s menší pravděpodobností zachytí za materiál nebo seablokují a práce s nimi se snáze kontroluje.**
- g) **Elektrické nářadí, příslušenství, pracovní nástroje atd. je nutno používat v souladu s těmito pokyny a takovým způsobem, jaký byl předepsán pro konkrétní elektrické nářadí, a to s ohledem na dané podmínky práce a druh prováděné práce. Používání elektrického nářadí k provádění jiných činností, než pro jaké bylo určeno, může vést k nebezpečným situacím.**
- h) **Rukojeti a úchopové povrchy je nutno udržovat suché, čisté a bez mastnot. Kluzké rukojeti a úchopové povrchy neumožňují v neočekávaných situacích bezpečné držení a kontrolu nářadí.**
- 5) **SERVIS**
- a) **Opravy elektrického nářadí je nutno svěřovat kvalifikované osobě, která bude používat identické náhradní díly. Tímto způsobem bude zajištěna stejná úroveň bezpečnosti elektrického nářadí jako před opravou.**

IX. Význam piktogramů na štítku



	Před použitím si přečtěte návod k použití.
	Odpovídá příslušným harmonizačním právním předpisům EU.
	Symbol druhé třídy ochrany - dvojitá izolace.
	Při práci musí obsluha a osoby v pracovní oblasti používat certifikovanou ochranu sluchu, zraku a dýchací masku pro ochranu dýchacích cest před prachem s dostatečnou úrovní ochrany. Informujte se v obchodě s osobními ochrannými prostředky.
	Symbol elektroodpadu. Nepoužitelné elektronářadí nevyhazujte do směšného odpadu, ale odevzdejte jej do zpětného sběru elektrozařízení, viz dále
SN:	Rok a měsíc výroby stroje a číslo výrobní série stroje.

Tabulka 3

X. Čištění a údržba

⚠ UPOZORNĚNÍ

- Před servisní údržbou, čištěním a výměnou nástroje odpojte přívodní kabel od zdroje el. proudu.
- K opravě kladiva smí být použity pouze originální náhradní díly dodávané výrobcem a oprava musí být provedena autorizovaným servisem značky Extol®.

KONTROLA/VÝMĚNA UHLÍKOVÝCH KARTÁČŮ

⚠ UPOZORNĚNÍ

- Pokud je během používání přístroje patrné jiskření, nebo je-li jeho chod nepravdivý, nechte v autorizovaném servisu značky Extol® zkontrolovat opotřebení uhlíkových kartáčů (servisní místa naleznete na webových stránkách v úvodu návodu nebo u prodejce). Kontrolu a výměnu uhlíků neprovádějte sami, neboť je nutný zásah do elektrické části přístroje. Uhlíky je nutné vyměnit originálními kusy výrobce pro daný model nářadí, nejlépe oba současně. Objednávací číslo uhlíků je 8790300C.
- Pravidelně kontrolujte množství vazelíny v klikové skříni (viz výše). V případě potřeby vazelínu vyměňte nebo doplňte.

VÝMĚNA VAZELÍNY V KLIKOVÉ SKŘÍNI

- V případě potřeby vazelínu vyměňte nejlépe ihned po používání kladiva, kdy je vazelína rozehrátá. Pokud kladivo nebylo před výměnou vazelíny používáno, kladivo uveďte na několik minut do chodu, aby se vazelína rozehrála. Poté přívodní kabel kladiva odpojte od přívodu el. proudu, odšroubujte víko klikové skříně a vazelínu z prostoru klikové skříně důkladně vytřete textilií. Poté na povrch klikové mechaniky naneste špachtličkou (případně vymáčkněte z tuby) přiměřené množství dodávané vazelíny, aby byla mechanika pokryta přiměřeným množstvím vazelíny, avšak se v žádném případě prostor klikové mechaniky zcela nezaplňuje vazelínou. Jako mazivo musí být použita originální vazelína od výrobce, případně vazelína určená pro stroje, která má specifické vlastnosti a nikoli vazelína pro medicínské účely či např. potravinářské tuky apod. Po výměně vazelíny klikovou skříň opět uzavřete krytem.
- Dbejte na to, aby upínací hlava byla zbavena kamínků, stavebního prachu či jiného abrazivního materiálu vznikajícího při sekání, protože poškozují upínací systém.

- Udržujte čisté větrací otvory motoru, jinak může dojít k přehřívání motoru v důsledku nedostatečného proudění vzduchu.
- K čištění povrchu kladiva použijte vlhkou textilií namočenou např. v mýdlové vodě. Dbejte na to, aby nedošlo k vniknutí vody do elektrické části kladiva (do útroh). K čištění nepoužívejte organická rozpouštědla např. na bázi acetonu, abrazivní čisticí prostředky či prostředky s oxidačními vlastnostmi, protože by poškodily povrch kladiva.

XI. Likvidace odpadu

- Obalové materiály vyhodte do příslušného kontejneru na třídění odpad.
- Nepoužitelný výrobek nevyhazujte do směsného odpadu, ale odevzdejte jej k ekologické likvidaci elektrozařízení. Dle směrnice (EU) 2012/19 nesmí být elektrozařízení vyhazováno do směsného odpadu, ale odevzdáno k ekologické likvidaci do zpětného sběru elektrozařízení. Informace o sběrných místech a podmínkách zpětného sběru elektrozařízení obdržíte u prodávajícího nebo na obecním úřadě.



XII. Záruční doba (práva z vadného plnění)

- **Na výrobek se vztahuje záruka (odpovědnost za vady) 2 roky od data prodeje. Požádá-li o to kupující, je prodávající povinen kupujícímu poskytnout záruční podmínky (práva z vadného plnění) v písemné formě dle zákona.**

ZÁRUČNÍ A POZÁRUČNÍ SERVIS

Pro uplatnění práva na záruční opravu zboží se obraťte na obchodníka, u kterého jste zboží zakoupili.

Pro pozáruční opravu se můžete také obrátit na náš autorizovaný servis.

Nejbližší servisní místa naleznete na www.extol.cz.

V případě dotazů Vám poradíme na servisní lince **222 745 130**.

ES Prohlášení o shodě

Předmět prohlášení-model, identifikace výrobku:

Extol® Industrial 8790300

Sekací (bourací) kladivo

1200 W; počet úderů: 3 100 min⁻¹; energie úderu: 14 J

Výrobce Madal Bal a.s. • Bartošova 40/3, CZ-760 01 Zlín • IČO: 49433717

prohlašuje,

že výše popsáný předmět prohlášení je ve shodě s příslušnými harmonizačními právními předpisy Evropské unie:

2006/42 ES; (EU) 2011/65; (EU) 2014/30; 2000/14 ES

Toto prohlášení se vydává na výhradní odpovědnost výrobce.

Harmonizované normy (včetně jejich pozměňujících příloh, pokud existují), které byly použity k posouzení shody a na jejichž základě se shoda prohlašuje:

EN 60745-1:2009; EN 60745-2-6:2010; EN 55014-1:2017; EN 55014-2:2015; EN IEC 61000-3-2:2019; EN 61000-3-3:2013; EN IEC 63000:2018; EN ISO 3744:2010

Naměřená hladina akustického výkonu zařízení reprezentujícího daný typ; nejistota K: 99,68 dB(A); K=±3 dB(A)
Garantovaná hladina akustického výkonu zařízení: 105 dB(A)

Kompletaci technické dokumentace 2006/42 ES, 2000/14 ES provedl Martin Šenkýř.

Technická dokumentace (2006/42 ES, 2000/14 ES) je k dispozici na adrese společnosti Madal Bal, a.s. Postup posouzení shody (2006/42 ES, 2000/14 ES): Ověření jednotlivého zařízení notifikovanou osobou č.: 0197 TÜV Rheinland LGA Products GmbH- Tillystraße 2 90431 Nürnberg Německo.

Místo a datum vydání ES prohlášení o shodě: 17.03.2017

Jménem společnosti Madal Bal, a.s.:

Martin Šenkýř
člen představenstva společnosti

Úvod

Vážený zákazník,

ďakujeme za dôveru, ktorú ste prejavili značke Extol® kúpou tohto výrobku.

Výrobok bol podrobený testom spoľahlivosti, bezpečnosti a kvality predpísaným normami a predpismi Európskej únie.

S akýmikoľvek otázkami sa obráťte na naše zákaznicke a poradenské centrum:

www.extol.sk

Fax: +421 2 212 920 91 Tel.: +421 2 212 920 70

Distribútor pre Slovenskú republiku: Madal Bal s.r.o., Pod gaštanmi 4F, 821 07 Bratislava

Výrobca: Madal Bal a. s., Průmyslová zóna Příluky 244, 76001 Zlín, Česká republika

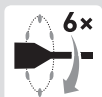
Dátum vydania: 26. 8. 2020

I. Charakteristika – účel použitia

- Profesionálne búracie (sekacie) kladivo **Extol® Industrial 8790300** s úchytom nástroja **HEX 17 mm** je určené pre búracie práce, na prerážanie otvorov a k tvorbe drážok v betóne, murive alebo v kameni s použitím sekáčov pre daný druh činnosti.



Veľká sila úderu pre vysokú efektívnosť práce.



HEX úchyt (šesťhran) nástroja umožňuje nastaviť sekáč do šiestich polôh.



Antivibračný systém znižuje záťaž obsluhy vibráciami a tiež hlučnosť prevádzky.



SOFT-GRIP (mäkký povrch) a ergonómia oboch rúk zvyšujú komfort a istotu pri držaní pri práci, tlmí vibrácie, čím zvyšuje bezpečnosť práce.

- **Aretácia prevádzkového spínača (SWITCH-LOCK)** pre dlhodobjšiu prácu.

- **Otočná predná rukoväť v rozsahu 360°** umožňuje prispôbiť polohu rukoväte vzhľadom k pracovnej polohe kladiva.

- **Nízka hmotnosť** kladiva pre menšiu námahu užívateľa, ocenená najmä pri dlhodobejšej práci

DOPORUČENÉ SEKÁČE S ÚCHYOM HEX 17 MM Z NAŠEJ PONUKY

Označenie typu/objednávacie číslo	Špecifikácia
8801580	Sekáč plochý, dĺžka 280 mm × šírka ostria 25 mm
8801581	Sekáč plochý, dĺžka 280 mm × šírka ostria 50 mm
8801582	Sekáč plochý, dĺžka 280 mm × šírka ostria 75 mm
8801583	Sekáč plochý, dĺžka 400 mm × šírka ostria 25 mm
8801584	Sekáč plochý, dĺžka 400 mm × šírka ostria 50 mm
8801588	Sekáč špicatý, dĺžka 280 mm
8801589	Sekáč špicatý, dĺžka 400 mm

Tabuľka 1

II. Technické údaje

Označenie modelu/Objednávacie číslo	8790300
Menovitý príkon	1200 W
Sila úderu	14 J
Počet úderov	3100 min ⁻¹
Úchyt nástroja	HEX 17 mm (šesťhran)
Počet nastaviteľných polôh sekáča	6
Antivibračný systém	ÁNO
Mäkký úchop na rukovätiach (soft grip)	ÁNO
Otočná predná rukoväť v rozsahu 360°	ÁNO
Switch-lock (zaistenie prevádzkového spínača v stlačenej polohe)	ÁNO
Funkcia vrtanie	NIE
Dĺžka napájacieho kábla	3 m
Napájacie napätie/frekvencia	220 – 240 V ~ 50 Hz
Hladina akustického tlaku Lp(A)	85,68 dB(A); neistota K ±3 dB(A)
Hladina akustického výkonu Lw(A)	99,68 dB(A); neistota K ±3 dB(A)
Garantovaný akustický výkon (2000/14 ES)	105 dB(A)
Hladina vibrácií a _{h,(Cheq)} (súčet troch osí)	
• na hlavnej rukoväti	13,125 m/s ² ; neistota K = ± 1,5 m/s ²
• na prednej rukoväti	4,611 m/s ² ; neistota K ±1,5 m/s ²
Hmotnosť bez kábla a nástroja	5,5 kg
Krytie	IP 20
Trieda ochrany- dvojité izolácia	áno

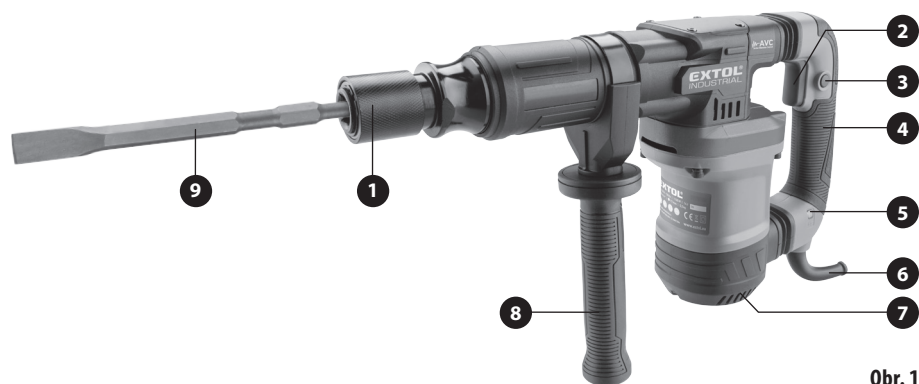
- Deklarovaná súhrnná hodnota vibrácií a deklarovaná hodnota emisie hluku sa zmerala v súlade so štandardnou skúšobnou metódou a smie sa použiť na porovnanie jedného náradia s iným. Deklarovaná súhrnná hodnota vibrácií a deklarovaná hodnota emisie hluku sa smie takisto použiť na predbežné stanovenie expozície.

⚠ VÝSTRAHA

- Emisia vibrácií a hluku počas skutočného používania náradia sa môže líšiť od deklarovaných hodnôt v závislosti od spôsobu, akým sa náradie používa, najmä aký druh obrobku sa opracováva.
- Je nutné určiť bezpečnostné merania na ochranu obsluhujúcej osoby, ktoré sú založené na zhodnotení expozície v skutočných podmienkach používania (počítať so všetkými časťami pracovného cyklu, ako je čas, keď je náradie vypnuté a keď beží naprázdno okrem času spustenia).

Tabuľka 2

III. Súčasti a ovládacie prvky



Obr. 1

Popis - obr. 1

- | | |
|--|---------------------------|
| 1) Upínacia hlava HEX 17 mm | 6) Prívodný kábel |
| 2) Prevádzkový spínač | 7) Vetracie otvory motora |
| 3) Tlačidlo aretácie prevádzkového spínača (switch lock) | 8) Predná rukoväť |
| 4) Hlavná rukoväť | 9) Pracovný nástroj |
| 5) Indikátor prítomnosti napájacieho napätia | |

IV. Pred uvedením do prevádzky

! VÝSTRAHA

- Pred uvedením prístroja do prevádzky si prečítajte celý návod na použitie a ponechajte ho priložený pri výrobku, aby sa s ním obsluha mohla oboznámiť. Ak výrobok komukoľvek požičiavate alebo ho predávate, priložte k nemu aj tento návod na použitie. Zamedzte poškodeniu tohto návodu. Výrobca nenesie zodpovednosť za škody či zranenia vzniknuté používaním prístroja, ktoré je v rozpore s týmto návodom. Pred použitím prístroja sa oboznámte so všetkými jeho ovládacími prvkami a súčasťami a tiež so spôsobom vypnutia prístroja, aby ste ho mohli ihneď vypnúť v prípade nebezpečnej situácie. Pred použitím skontrolujte pevné upevnenie všetkých súčastí a skontrolujte, či nejaká časť prístroja, ako napr. bezpečnostné ochranné prvky nie sú poškodené, či zle nainštalované alebo či nechýbajú na svojom mieste. Za poškodenie sa takisto považuje poškodená alebo narušená izolácia prívodného kábla či poškodená zásuvková vidlica prívodného kábla. Prístroj s poškodenými alebo chýbajúcimi

časťami nepoužívajte a zaistite jeho opravu či náhradu v autorizovanom servise značky Extol® – pozrite kapitolu Servis a údržba alebo webovú stránku v úvode návodu.

! VÝSTRAHA

- **Montážne či servisné (údržbové) úkony na náradí vykonávajte pri odpojení prívodu el. prúdu do náradia.**

INŠTALÁCIA PRÍDAVNEJ RUKOVÄTI

! VÝSTRAHA

- Nikdy nepoužívajte kladivo bez nainštalovanej prídatnej rukoväti. Strata kontroly nad náradím môže spôsobiť zranenie.
1. Otáčaním rukoväte povolte objímku a natočte ju do takej polohy, aby ste mohli kladivo počas práce pevne, bezpečne a pohodlne držať.

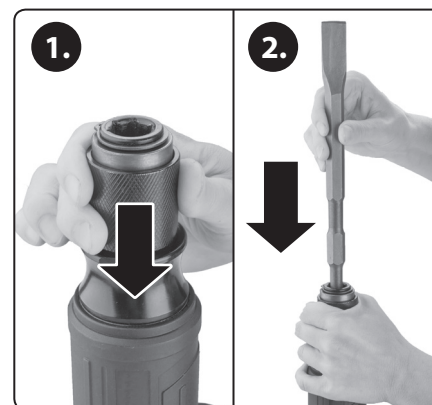
2. Otáčaním rukoväte ju v nastavenej polohe riadne zaistíte. Rukou sa presvedčte o jej pevnom zaistení.

VOĽBA/VLOŽENIE/VYBRATIE PRACOVNÉHO NÁSTROJA

1. **Pre daný druh činnosti zvolte vhodný pracovný nástroj, pretože od toho sa odvíja výsledok a efektívnosť práce.**

! UPOZORNENIE

- Používajte iba ostré nástroje v bezchybnom stave. Tupé nástroje znižujú efektívnosť práce, preťažujú náradie a zvyšujú spotrebu el. prúdu.
 - Napríklad pre odsekávanie dlaždíc použite plochý sekáč; na presekávanie otvorov či na odstránenie škárovacej hmoty, použite špicatý sekáč, na vysekávanie káblových žliabkov použite dutý sekáč (nie je súčasťou dodávky) a pod.
2. Stopku sekáča s šesťhran dôkladne očistite čistou textilíou a prípadne ľahko ošetrte strojovou vazelinou. Na stopke sekáča nesmú byť pevné častice, mohlo by to poškodiť upínací systém kladiva.
 3. Kladivo postavte do zvislej polohy upínacou hlavou smerom nahor a stlačte upínaciu hlavu smerom nadol (obr. 2, krok 1.) a pri stlačenej upínacej hlavě do hlavy zasunite stopku sekáča s šesťhranom (obr. 2, krok 2.), pričom pred jeho zasunutím do hlavy nastavte požadovanú polohu sekáča (neplatí pre špicatý sekáč, kde na jeho natočení nezáleží). Vďaka šesťhrannému úchytu možno sekáč natočiť do šiestich možných polôh. Uvoľnením upínacej hlavy dôjde k zaisteniu vloženého nástroja.



Obr. 2

! VÝSTRAHA

- Pri pracovnej činnosti vo zvislej polohe, napr. pri prerázaní otvoru do stropu na stopku sekáča pred upínaním hlavy nasadte ochranu, aby pevné častice stavebného materiálu nepadali do upínacej hlavy kladiva, došlo by k poškodeniu upínacieho systému. Ako ochranu možno použiť napr. rozrezanú loptičku na polovicu s otvorom v strednej časti, ktorý sa navlečie na stopku sekáča pred upínaním hlavou, a tým sa zakryje upínací mechanizmus hlavy, alebo je možné zvoliť akýkoľvek iný efektívny spôsob.

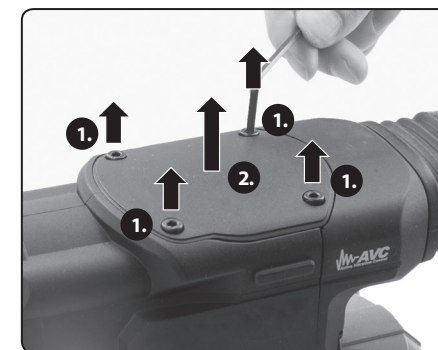
KONTROLA MNOŽSTVA VAZELÍNY V KLUKOVEJ SKRINI

- Pred uvedením kladiva do chodu skontrolujte množstvo maziva (vazelíny) v kľukovej skrini (obr. 3a). V kľukovej skrini musí byť dostatočné množstvo vazelíny (mechanika musí byť pokrytá primeraným množstvom vazelíny).

! UPOZORNENIE

- Nedostatočné množstvo maziva v kľukovej skrini spôsobí poškodenie mechaniky. Zaistite, aby sa do skrine nedostali kamienky, stavebný prach a ďalšie nečistoty, ktoré by ju poškodili.

1. **Hexovým kľúčom odskrutkujte kryt priestoru kľukovej mechaniky pre aplikáciu maziva a skontrolujte množstvo maziva (obr. 3a). V prípade potreby mazivo doplňte (obr. 3b).**



Obr. 3a



Obr. 3b

- Maziva by malo byť v kľukovej skriní primerane toľko, aby mechanické časti boli ponorené do vazelíny. V prípade potreby do kľukovej skrine vazelínu doplňte. Nepoužívajte žiadnu náhradu za strojnú vazelínu, napr. tekuté rastlinné alebo motorové oleje, medicínalnu vazelínu. Na tento účel sa musí použiť iba originálna, prípadne strojová vazelína.

2. **Kryt nasad'te späť a riadne ho zaistite skrutkami. Kryt musí dobre tesniť, aby sa do kľukovej skrine nedostali pevné častice stavebného materiálu (prach).**

VYBRATIE NÁSTROJA Z UPÍNACEJ HLAVY

- Pre vybratie nástroja z upínacej hlavy postupujte podobným spôsobom ako pre vkladanie nástroja pri stlačenej upínacej hlave nástroja z hlavy kladiva vyberte.

V. Zapnutie/aretácia prevádzkového spínača/vypnutie

1. Pred zapojením prívodného kábla do zásuvky s el. napätím skontrolujte, či hodnota napätia v zásuvke zodpovedá hodnote uvedenej na štítku na náradí. Náradie môžete používať v rozsahu napätia 220 až ~240 V ~50 Hz.
2. Koncovku prívodného kábla zasunúť do zásuvky s el. prúdom. Prítomnosť napätia v nabíjačke je signalizovaná rozsvietením LED kontrolky (obr.1, pozícia 5).
3. Náradie uved'te do chodu stlačením prevádzkového spínača (obr. 1, pozícia 2).

ARETÁCIA PREVÁDZKOVÉHO SPÍNAČA

- Pre dlhodobšiu prácu (trvalý chod) možno prevádzkový spínač v stlačenej pozícii zaistiť stlačením aretačného tlačidla (obr. 1, pozícia 3).
- Pre odistenie prevádzkového spínača zo zaistenej pozície prevádzkový spínač stlačte a uvoľnite. Pred prácou si funkciu zapnutia a vypnutia ochrany prevádzkového spínača vopred vyskúšajte.

VYPNUTIE KLADIVA

- Na vypnutie uvoľnite prevádzkový spínač.

VI. Spôsob práce



- Pri práci musí obsluha a osoby v pracovnej oblasti používať certifikované osobné ochranné pomôcky s dostatočnou úrovňou ochrany, najmä ochranu sluchu, zraku a dýchaciu masku na ochranu dýchacích ciest pred prachom, ďalej vhodné pracovné rukavice a pevnú pracovnú obuv a vhodný pracovný odev. Informujte sa v obchode s osobnými ochrannými prostriedkami.
- Pri práci vo zvislej polohe taktiež používajte ochranu hlavy.
- Pred začatím práce sa presvedčte, či v sekanom materiáli nie sú prítomné rozvodné vedenia, napr. elektriny, vody, plynu, pary a pod., pretože poškodením týchto vedení môže dôjsť k úrazu, výbuchu a ďalším hmotným škodám. Na zistenie týchto vedení použite kvalitný detektor kovov a elektriny. V prípade, že k rozvodným vedeniam existuje výkresová dokumentácia, porovnajte jej umiestnenie s výkresovou dokumentáciou.
- Kladivo držte pevne oboma rukami na úchopových plochách hlavnej a prídavnej rukoväti pri stabilnom a pevnom postojí tela, pozrite (obr. 4). Tento spôsob držania náradia znižuje tiež riziko úrazu el. prúdom pri zásahu skrytého el. vedenia.



Obr. 4

PRINCÍP SEKANIA

- Princíp sekania je založený na postupnom rozrušovaní materiálu zanorením klinu sekáča do materiálu vplyvom úderov sekáča.

⚠ UPOZORNENIE

- Pri práci s kladivom zaistite dostatočné vetranie priestoru pre zníženie prašnosti. Vdychovanie prachu je zdraviu škodlivé.

⚠ UPOZORNENIE

- Ak bude počas chodu prístroja zrejmy neštandardný zvuk, vibrácie či chod, prístroj ihneď vypnite, odpojte ho od prívodu el. prúdu a zistite a odstráňte príčinu neštandardného chodu. Ak je neštandardný chod spôsobený poruchou vnútri prístroja, zaistite jeho opravu v autorizovanom servise značky Extol® prostredníctvom predávajúceho alebo sa obráťte priamo na autorizovaný servis (servisné miesta nájdete na webových stránkach v úvode návodu).

VII. Bezpečnostné varovania pre kladivá

- **Používajte ochranu sluchu.** Vystavenie vplyvu hluku môže spôsobiť stratu sluchu.
- **Používajte prídavnú rukoväť, ak sa dodáva s náradím.** Strata kontroly môže spôsobiť zranenie osoby.
- **Pri vykonávaní činnosti, kde sa obrábací nástroj môže dotknúť skrytého vedenia alebo svojho vlastného prívodu, držte elektromechanické náradie za úchopové izolované povrchy.** Dotyk obrábacieho nástroja so „živým“ vodičom môže spôsobiť, že sa neizolované kovové časti elektromechanického náradia stanú „živými“ a môžu viesť k úrazu používateľa elektrickým prúdom.



Prístroj za chodu vytvára elektromagnetické pole, ktoré môže negatívne ovplyvniť fungovanie aktívnych či pasívnych lekárskech implantátov (kardiostimulátorov) a ohroziť život používateľa. Pred používaním tohto náradia sa informujte u lekára alebo výrobcu implantátu, či môžete s týmto prístrojom pracovať.

VIII. Všeobecné bezpečnostné pokyny

⚠ VÝSTRAHA!

Je nutné prečítať všetky bezpečnostné pokyny, návod na používanie, obrázky a predpisy dodané s týmto náradím. Nedodržanie všetkých nasledujúcich pokynov môže viesť k úrazu elektrickým prúdom, k vzniku požiaru a/alebo k vážnemu zraneniu osôb.

Všetky pokyny a návod na používanie musíte uschovať, aby bolo možné do nich neskoršie nahládnuť.

Výrazom „elektrické náradie“ vo všetkých ďalej uvedených výstražných pokynoch je myslené elektrické náradie napájané (pohyblivým prívodom) zo siete, alebo elektrické náradie napájané z batérií (bez pohyblivého prívodu).

1) BEZPEČNOSŤ PRACOVNÉHO PROSTREDIA

- a) **Pracovisko je potrebné udržiavať v čistote a dobre osvetlené.** Neporiadok a tmavé priestory bývajú príčinou nehôd.
- b) **Nepoužívajte elektrické náradie v prostredí, kde hrozí nebezpečenstvo výbuchu, kde sa vyskytujú horľavé kvapaliny, plyny alebo prach.** V elektrickom náradí vznikajú iskry, ktoré môžu zapáliť prach alebo výpary.
- c) **Pri používaní elektrického náradia zabráňte v prístupe deťom a ďalším osobám.** Ak budete rušení, môžete stratiť kontrolu nad vykonávanou činnosťou.

2) ELEKTRICKÁ BEZPEČNOSŤ

- a) **Vidlice pohyblivého prívodu elektrického náradia musia vyhovovať sieťovej zásuvke. Vidlice sa nesmú žiadnym spôsobom upravovať. S náradím, ktoré má ochranné spojenie so zemou, sa nesmú používať žiadne zásuvkové adaptéry.** Vidlice, ktoré nie sú znehodnotenými úpravami a príslušné zásuvky obmedzia nebezpečenstvo úrazu elektrickým prúdom.

- b) **Obsluha sa nesmie telom dotýkať uzemnených predmetov, ako je napr. potrubie, teleso ústredného vykurovania, sporáky a chladničky.** *Nebezpečenstvo úrazu elektrickým prúdom je väčšie, ak je vaše telo spojené so zemou.*
- c) **Elektrické náradie nesmiete vystavovať dážďu, vlhku alebo aby bolo mokré.** *Ak sa do elektrického náradia dostane voda, zvýši sa nebezpečenstvo úrazu elektrickým prúdom.*
- d) **Pohyblivý prívod sa nesmie používať na iné účely. Elektrické náradie sa nesmie nosiť alebo ťahať za prívod, ani sa NESMIE ťahom za prívod odpojovať vidlice zo zásuvky. Prívod je treba chrániť pred teplom, masťou, ostrými hranami alebo pohyblivými časťami.** *Poškodené alebo zamotané prívody zvyšujú nebezpečenstvo úrazu elektrickým prúdom.*
- e) **Ak elektrické náradie používate vonku, používajte predĺžovací kábel vhodný na vonkajšie použitie.** *Používanie predĺžovacieho prívodu na použitie vonku obmedzuje nebezpečenstvo úrazu elektrickým prúdom.*
- f) **Ak používate elektrické náradie vo vlhkých priestoroch, používajte napájanie chránené prúdovým chráničom (RCD).** *Používanie RCD obmedzuje nebezpečenstvo úrazu elektrickým prúdom. Pojem „prúdový chránič (RCD)“ môže byť nahradený pojmom „hlavný istič obvodu (GFCI)“ alebo „istič unikajúceho prúdu (ELCB)“.*

3) BEZPEČNOSŤ OSÔB

- a) **Pri používaní elektrického náradia musí byť obsluha pozorná, musí sa venovať tomu, čo práve robí a musí sa sústrediť a triezvo uvažovať.** *Elektrické náradie sa nesmie používať, ak je obsluha unavená alebo pod vplyvom drog, alkoholu alebo liekov. Chvilková nepozornosť pri používaní elektrického náradia môže viesť k vážnemu poraneniu osôb.*
- b) **Používať osobné ochranné pracovné prostriedky. Vždy používajte ochranu očí.** *Ochranné pomôcky ako je napr. respirátor, bezpečnostná obuv s úpravou proti šmyku, tvrdá pokrývka hlavy alebo ochrana sluchu, používané v súlade s podmienkami práce, znižujú nebezpečenstvo poranenia osôb.*

- c) **Musíte zabrániť neúmyselnému spusteniu stroja. Uistite sa, či je spínač pred zapojením vidlice do zásuvky a/alebo pri pripájaní batérie súpravy, zdvíhaním alebo prenášaním náradia v polohe vypnuté.** *Prenášanie náradia s prstom na spínači alebo zapájanie vidlice náradia so zapnutým spínačom môže byť príčinou nehôd.*
- d) **Skôr ako náradie zapnete, odstráňte všetky nastavovacie nástroje alebo kľúče.** *Nastavovací nástroj alebo kľúč, ktorý necháte pripavený k otáčajúcej sa časti elektrického náradia, môže byť príčinou poranenia osôb.*
- e) **Obsluha musí pracovať len tam, kde bezpečne dosiahne. Obsluha musí vždy udržiavať stabilný postoj a rovnováhu.** *To umožní lepšiu kontrolu nad elektrickým náradím v nepredvídateľných situáciách.*
- f) **Vhodne sa obliekajte. Nepoužívajte voľné odevy ani šperky. Obsluha musí dbať na to, aby mala clasy a odev dostatočne ďaleko od pohyblivých častí. Voľné odevy, šperky a dlhé vlasy môžu zachytiť pohybujúce sa časti.**
- g) **Ak sú k dispozícii prostriedky na pripojenie zariadenia na odsávanie a zachytávanie prachu, zaistite, aby také zariadenia boli pripojené a správne používané.** *Používanie týchto zariadení môže obmedziť nebezpečenstvo spôsobené vznikajúcim prachom.*
- h) **Obsluha nesmie dopustiť, aby sa z dôvodu rutiny, ktorá vychádza z častého používania náradia, stala samolúbou a začala ignorovať zásady bezpečnosti náradia.** *Neopatrná činnosť môže v zlomku sekundy spôsobiť závažné poranenie.*

4) POUŽÍVANIE A ÚDRŽBA ELEKTRICKÉHO NÁRADIA

- a) **Elektrické náradie sa nesmie preťažovať. Používajte správne elektrické náradie, ktoré je určené na vykonávanú prácu.** *Správne elektrické náradie bude lepšie a bezpečnejšie vykonávať prácu, na ktorú bolo skonštruované.*
- b) **Nepoužívajte elektrické náradie, ktoré nejde zapnúť a vypnúť spínačom. Každé elektrické náradie, ktoré nejde ovládať spínačom, je nebezpečné a musí byť opravené.**
- c) **Pred akýmkoľvek nastavením, výmenou príslušenstva alebo pred uskladnením**

elektrického náradia je treba vytiahnuť vidlicu zo sieťovej zásuvky a/alebo odobrať batériovú súpravu z elektrického náradia, ak je odnímateľná. *Tieto preventívne bezpečnostné opatrenia obmedzujú nebezpečenstvo náhodného spustenia elektrického náradia.*

- d) **Nepoužívané elektrické náradie uskladňujte mimo dosahu detí a nedovoľte osobám, ktoré neboli zoznamované s elektrickým náradím alebo s týmito pokynmi, aby náradie používali.** *Elektrické náradie je v rukách neskusených užívateľov nebezpečné.*
- e) **Elektrické náradie a príslušenstvo je nutné dodržiavať. Kontrolujte nastavenie pohyblivých častí a ich pohyblivosť, zameriavajte sa na praskliny, zlomené súčasti a akékoľvek ďalšie okolnosti, ktoré by mohli ohroziť funkčnosť elektrického náradia. Ak je náradie poškodené, pred ďalším použitím zaistite jeho opravu. Mnoho nehôd je spôsobených nedostatočnou údržbou elektrického náradia.**
- f) **Rezacie nástroje je treba udržiavať ostré a čisté.** *Správne udržiavané a nabrúsené rezacie nástroje sa zachytia alebo zablokujú o materiál s oveľa menšou pravdepodobnosťou a práca s nimi sa ľahšie kontroluje.*
- g) **Elektrické náradie, príslušenstvo, pracovné nástroje atď. používajte v súlade s týmito pokynmi, takým spôsobom, aký je predpísaný pre konkrétne elektrické náradie, a to s ohľadom na dané podmienky práce a druh vykonávanej práce.** *Používanie elektrického náradia na vykonávanie iných činností, než tých pre ktoré bolo určené, môže viesť k nebezpečným situáciám.*
- h) **Rukoväte a povrchy na uchopenie je treba udržiavať suché, čisté a bez mastnoty.** *Šmyklavé rukoväte a povrchy na uchopenie neumožňujú v neočakávaných situáciách bezpečné držanie a kontrolu náradia.*
- 5) **SERVIS**
- a) **Opravy elektrického náradia zverte kvalifikovanej osobe, ktorá bude používať identické náhradné diely.** *Tak bude zaistená rovnaká úroveň bezpečnosti elektrického náradia, ako bola pred jeho opravou.*

IX. Význam piktogramov na štítku



	Pred použitím si prečítajte návod na použitie.
	Zodpovedá príslušným harmonizačným právnym predpisom EÚ.
	Symbol druhej triedy ochrany – dvojité izolácia.
	Pri práci musí obsluha a osoby v pracovnej oblasti používať certifikovanú ochranu sluchu, zraku a dýchaciu masku na ochranu dýchacích ciest pred prachom s dostatočnou úrovňou ochrany. Informujte sa v obchode s osobnými ochrannými prostriedkami.
	Symbol elektroodpadu. Nepoužiteľné elektronáradie nevyhadzujte do zmesového odpadu, ale odovzdajte ho do spätného zberu elektroodpadu, pozri ďalej
SN:	Rok a mesiac výroby a číslo výrobnéj série stroja.

Tabuľka 3

X. Čistenie a údržba

UPOZORNENIE

- Pred servisné údržbou, čistením a výmenou nástroje odpojte prívodný kábel od zdroja el. prúdu.
- K oprave kladiva smie byť použité iba originálne náhradné diely dodávané výrobcom a oprava musí byť vykonaná autorizovaným servisom značky Extol®.

KONTROLA/VÝMENA UHLÍKOVÝCH KIEF

UPOZORNENIE

- Ak je počas používania prístroja zjavné iskrenie, alebo ak je jeho chod nepravidelný, nechajte v autorizovanom servise značky Extol® skontrolovať opotrebenie uhlíkových kief (servisné miesta nájdete na webových stránkach v úvode návodu alebo u predajcu). Kontrolu a výmenu uhlíkov nerobte sami, pretože je nutný zásah do elektrickej časti prístroja. Uhlíky je nutné vymeniť originálnymi kusmi od výrobcu pre daný model náradia, najlepšie oba súčasne. Objednávacie číslo uhlíkov je 8790300C.
- Pravidelne kontrolujte množstvo vazelíny v kľukovej skrini (pozri vyššie). V prípade potreby vazelínu vymeňte alebo doplňte.

VÝMENA VAZELÍNY V KĽUKOVEJ SKRINI

- V prípade potreby vazelínu vymeňte najlepšie ihneď po používaní kladiva, kedy je vazelína rozohriata. Ak sa kladivo pred výmenou vazelíny nepoužívalo, kladivo uveďte na niekoľko minút do chodu, aby sa vazelína rozohriala. Potom prírodný kábel kladivá odpojte od prívodu el. prúdu, odskrutkujte veko kľukovej skrine a vazelínu z priestoru kľukovej skrine dôkladne vytrite textíliou. Potom na povrch kľukovej mechaniky naneste špachtličkou (prípadne vytlačte z tuby) primerané množstvo dodávanej vazelíny, aby bola mechanika pokrytá primeraným množstvom vazelíny, avšak sa v žiadnom prípade priestor kľukovej mechaniky úplne nezaplní vazelínou. Ako mazivo musí byť použitá originálna vazelína od výrobcu, prípadne vazelína určená pre stroje, ktorá má špecifické vlastnosti a nie vazelína pre medicínálne účely či napr. potravinárske tuky a pod. Po výmene vazelíny kľukovú skriňu opäť uzavrite krytom.
- Dbajte na to, aby upínacie hlava bola zbavená kamienkov, stavebného prachu či iného abrazívneho materiálu vznikajúceho pri sekaní, pretože poškodzujú upínací systém.
- Udržujte čisté vetracie otvory motora, inak môže dôjsť k prehrievaniu motora v dôsledku nedostatočného prúdenia vzduchu.
- Na čistenie povrchu kladiva používajte vlhkú textíliu namočenú napr. v mydlovej vode. Dbajte na to, aby nedošlo k vniknutiu vody do elektrickej časti kladiva (do útrobov).

Na čistenie nepoužívajte organické rozpúšťadlá napr. na báze acetónu, abrazívne čistiace prostriedky či prostriedky s oxidačnými vlastnosťami, pretože by poškodili povrch kladiva.

XI. Likvidácia odpadu

- Obalové materiály vyhodte do príslušného kontajnera na triedenie odpadu.
- Nepoužitelný výrobok nevyhadzujte do zmesového odpadu, ale odovzdajte ho na ekologickú likvidáciu elektrozariadení. Podľa smernice (EÚ) 2012/19 sa nesmie elektrozariadenie vyhadzovať do zmesového odpadu, ale sa musí odovzdať na ekologickú likvidáciu do spätného zberu elektrozariadení. Informácie o zberných miestach a podmienkach spätného zberu elektrozariadení dostanete u predávajúceho alebo na obecnom úrade.



XII. Záručná lehota (práva z chybného plnenia)

- **Na výrobok sa vzťahuje záruka (zodpovednosť za chyby) 2 roky od dátumu predaja. Ak o to kupujúci požiada, je predávajúci povinný kupujúcemu poskytnúť záručné podmienky (práva z chybného plnenia) v písomnej forme podľa zákona.**

ZÁRUČNÝ A POZÁRUČNÝ SERVIS

Pre uplatnenie práva na záručnú opravu tovaru sa obráťte na obchodníka, u ktorého ste tovar zakúpili. Pre opravu po uplynutí záruky sa tiež môžete obrátiť na náš autorizovaný servis.

Najbližšie servisné miesta nájdete na www.extol.sk. V prípade, že budete potrebovať ďalšie informácie, poradíme Vám na:

Fax: +421 2 212 920 91 Tel.: +421 2 212 920 70
E-mail: servis@madalbal.sk

ES Vyhlásenie o zhode

Predmet vyhlásenia – model, identifikácia výrobcu:

Extol® Industrial 8790300

Sekacie (búracie) kladivo

1200 W; počet úderov: 3 100 min⁻¹; energia úderu: 14 J

Výrobca Madal Bal a.s. • Bartošova 40/3 • CZ-760 01 Zlín • IČO: 49433717

vyhlasuje,

že vyššie opísaný predmet vyhlásenia je v zhode s príslušnými harmonizačnými právnymi predpismi Európskej únie:

2006/42 ES; (EU) 2011/65; (EU) 2014/30; 2000/14 ES

Toto vyhlásenie sa vydáva na výhradnú zodpovednosť výrobcu.

Harmonizované normy (vrátane ich pozmeňujúcich príloh, pokiaľ existujú), ktoré boli použité na posúdenie zhody a na ktorých základe sa zhoda vyhlasuje:

EN 60745-1:2009; EN 60745-2-6:2010; EN 55014-1:2017; EN 55014-2:2015;
EN IEC 61000-3-2:2019; EN 61000-3-3:2013; EN IEC 63000:2018; EN ISO 3744:2010

Nameraná hladina akustického výkonu zariadenia reprezentujúceho daný typ; neistota K: 99,68 dB(A); K = ± 3 dB(A)
Garantovaná hladina akustického výkonu zariadenia: 105 dB(A)

Kompletizáciu technickej dokumentácie 2006/42 ES, 2000/14 ES vykonal Martin Šenkýř.
Technická dokumentácia (2006/42 ES, 2000/14 ES) je k dispozícii na adrese spoločnosti Madal Bal, a.s.
Postup posúdenia zhody (2006/42 ES, 2000/14 ES): Overenie jednotlivého zariadenia notifikovanou osobou č.:
0197 TÜV Rheinland LGA Products GmbH- Tillystraße 2 90431 Nürnberg Nemecko.

Miesto a dátum vydania ES vyhlásenia o zhode: 17.3.2017

V mene spoločnosti Madal Bal, a.s.:

Martin Šenkýř
člen predstavenstva spoločnosti

Bevezető

Tisztelt Vevő!

Köszönjük Önnek, hogy megvásárolta az Extol® márka termékét!

A terméket az idevonatkozó európai előírásoknak megfelelően megbízhatósági, biztonsági és minőségi vizsgálatoknak vetettük alá.

Kérdéseivel forduljon a vevőszolgálatunkhoz és a tanácsadó központunkhoz:

www.extol.hu Fax: (1) 297-1270 Tel: (1) 297-1277

Gyártó: Madal Bal a. s., Průmyslová zóna Příluky 244, 760 01 Zlin Cseh Köztársaság

Forgalmazó: Madal Bal Kft., 1173 Budapest, Régivám köz 2. (Magyarország)

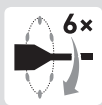
Kiadás dátuma: 2020. 8. 26.

I. A készülék jellemzői és rendeltetése

- A **HEX 17 mm** szerszámbefogóval szerelt **Extol® Industrial 8790300** professzionális bontó (véső) kalapácsot bontási és vésési munkákhoz, lyukak és hornyok kimunkálásához lehet használni betonban, téglában vagy más építőanyagban és épület konstrukciókban, megfelelő szerszámok befogásával.



A nagy ütési erő biztosítja a hatékony munkát.



A **HEX (hatlapú)** szerszámbefogóba a szerszám hat helyzetbe fogható be.



A **rezgécillapító rendszer** csökkenti a gépkezelő rezgés- és zajterhelését.



A **FOGANTYÚ SOFT-GRIP** (puha fogású) kivitele és a fogantyúk kialakítása növeli a komfortos megfogást és munkavégzést, csökkenti a rezgésterhelést, növeli a munkavégzés biztonságát.

A **működtető kapcsoló rögzítése** (SWITCH-LOCK) biztosítja a hosszantartó és folyamatos munkavégzést.

A **360°-ban körbeforgatható első fogantyú** biztosítja a munkavégzéshez legjobban megfelelő gépmegfogást.

A **bontókalapács kis tömege** kisebb mértékben terheli a felhasználó kezét, hozzájárul a hosszantartó kényelmesebb munkavégzéshez.

HEX 17 MM BEFOGÁSÚ VÉSŐSZERSZÁMOK A KÍNÁLATUNKBÓL

Típuszám / rendelési szám	Specifikáció
8801580	Lapos véső, hosszúság 280 mm × él szélesség 25 mm
8801581	Lapos véső, hosszúság 280 mm × él szélesség 50 mm
8801582	Lapos véső, hosszúság 280 mm × él szélesség 75 mm
8801583	Lapos véső, hosszúság 400 mm × él szélesség 25 mm
8801584	Lapos véső, hosszúság 400 mm × él szélesség 50 mm
8801588	Csúcsos véső, hosszúság 280 mm
8801589	Csúcsos véső, hosszúság 400 mm

1. táblázat

II. Műszaki adatok

Típuszám / rendelési szám	8790300
Névleges teljesítményfelvétel	1200 W
Ütési energia	14 J
Ütések száma	3000 1/perc
Szerszámbefogás	HEX 17 mm (hatlap)
Szerszám beállítható helyzetek száma	6
Rezgécillapító rendszer	igen
Puha fogású fogantyú (soft grip)	igen
360°-ban körbeforgatható első fogantyú	igen
Switch-lock (működtető kapcsoló benyomott állapotban való rögzítése)	igen
Fúrás funkció	nem
Hálózati vezeték hossza	3 m
Tápfeszültség/frekvencia	220 - 240V~ 50 Hz
Akusztiikus nyomás Lp(A)	85,68 dB(A); pontatlanság K ±3 dB(A)
Akusztiikus teljesítmény Lw(A)	99,68 dB(A); pontatlanság K ±3 dB(A)
Garantált akusztiikus teljesítmény (2000/14 EK)	105 dB(A)
Rezgésérték a _{h,(CHeq)} (három tengely eredője)	
• a fő fogantyún	13,125 m/s ² ; pontatlanság K ±1,5 m/s ²
• az első fogantyún	4,611 m/s ² ; pontatlanság K ±1,5 m/s ²
Tömeg (kábel és szerszám nélkül)	5,5 kg
Védettség	IP 20
Védelmi osztály – kettős szigetelés	igen

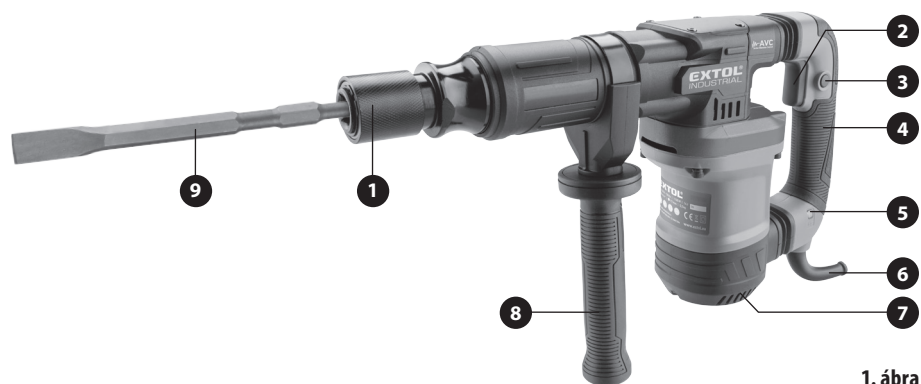
- A feltüntetett eredő rezgésérték és a deklarált zajszint szabvány szerinti módszerekkel lett megmérve, és felhasználható az adott elektromos kéziszerszám más kéziszerszámokkal való összehasonlításához. A feltüntetett rezgésértéket és a deklarált zajszintet fel lehet használni a géppel való munkavégzés okozta terhelések előzetes meghatározásához.

⚠ VESZÉLY!

- A készülék által okozott rezgés- és zajterhelés mértéke a szerszám tényleges használata során eltérhet a deklarált értékektől, és függ a készülék használati módjától, az alkalmazott betétszerszámtól és különösen a megmunkált munkadarab anyagától.
- A felhasználó személy védelme érdekében esetleg biztonsági méréseket kell végrehajtani a tényleges terhelések meghatározásához az adott feltételek között, és figyelembe kell venni azokat az időket is, amikor a készülék ki van kapcsolva, vagy amikor be van kapcsolva, de nincs használva.

2. táblázat

III. A készülék részei és működtető elemei



1. ábra

Az 1. ábra leírása

- | | |
|---|---------------------------|
| 1) Szerszámbefogó fej HEX 17 mm | 6) Hálózati vezeték |
| 2) Működtető kapcsoló | 7) Motor szellőzőnyílások |
| 3) Működtető kapcsolót rögzítő gomb („switch lock”) | 8) Első fogantyú |
| 4) Fő fogantyú | 9) Betétszerszám |
| 5) Tápfeszültség kijelző | |

IV. Üzembe helyezés előtt

⚠ FIGYELMEZTETÉS!

- A használatba vétel előtt a jelen útmutatót olvassa el és a készülék közelében tárolja, hogy a felhasználók bármikor el tudják olvasni. Amennyiben a terméket eladja vagy kölcsönadja, akkor a termékkel együtt a jelen használati útmutatót is adja át. A használati útmutatót védje meg a sérülésektől. A gyártó nem vállal felelősséget a termék rendeltetésétől vagy a használati útmutatótól eltérő használata miatt bekövetkező károkért. A készülék első bekapcsolása előtt ismerkedjen meg alaposan a működtető elemek és a tartozékok használatával, a készülék gyors kikapcsolásával (veszély esetén). A használatba vétel előtt mindig ellenőrizze le a készülék és tartozékai, valamint a védő és biztonsági elemek sérülésmentességét, a készülék helyes összeszerelését. A hálózati vezeték szigetelésének a sérülése, vagy a vezeték felhólyagosodása, továbbá a csatlakozódugó sérülése is sérülésnek számít. Amennyiben sérülést vagy hiányt észlel, akkor a készüléket ne kap-

solja be. A készüléket Extol® márkaszervizben javíttassa meg, illetve itt vásárolhat a készülékhez pótalkatrészeket (lásd a karbantartás és szerviz fejezetben, továbbá a weblapunkon).

⚠ FIGYELMEZTETÉS!

- A szerelési, tisztítási és karbantartási munkák megkezdése előtt a hálózati vezetékét húzza ki az aljzatból.

A KIEGÉSZÍTŐ FOGANTYÚ FELSZERELÉSE

⚠ FIGYELMEZTETÉS!

- A készüléket ne használja a kiegészítő fogantyú nélkül. A gép feletti uralom elvesztése esetén sérülés érheti vagy anyagi kár keletkezhet.
- A kiegészítő fogantyút fordítsa olyan helyzetbe, hogy munka közben kényelmesen és biztonságosan tudja tartani a bontókalapácsot.

- A fogantyút forgassa el a beállított helyzet rögzítéséhez. Ellenőrizze le fogantyú megfelelő rögzítését.

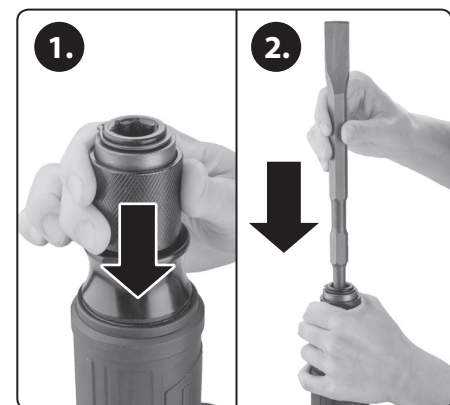
A SZERSZÁMOK KIVÁLASZTÁSA, BEFOGÁSA ÉS KIVÉTELE

- Fontos, hogy olyan szerszámot válasszon ki, amely a legjobban megfelel az adott munkának, így hatékonyabb és kényelmesebb lesz a munka.

⚠ FIGYELMEZTETÉS!

- Csak élezett és minden szempontból kifogástalan betétszerszámokkal dolgozzon. A tompa betétszerszámok túlterhelik a kéziszerszámot, növelik az áramfogyasztást és csökkentik a megmunkálás hatékonyságát.
- Például csempék leszedéséhez használjon lapos, furatok fúrásához és fugák kiszedéséhez hegyes, hornyok kimunkálásához hajlított végű vésőt stb. (a szerszámok nem tartozékai a bontókalapácsnak).

- A betétszerszámok hatlapú szárát alaposan tisztítsa meg ruhával, és gépi vazelinnal vékonyan kenje be. A száron nem lehet szennyeződés, mert sérülést okoz a befogó rendszerben.
- A bontókalapácsot függőleges helyzetben tartva nyomja le a szerszámbefogó fej gyűrűjét (2. ábra, 1. lépés), majd a hatlapú szárral rendelkező szerszámot dugja a szerszámbefogó fejbe (2. ábra, 2. lépés). A szerszámot a munkához szükséges helyzetben dugja a fejbe (nem érvényes a csúcsos vésőre, amelynél nem kell a helyzetet beállítani). A hatlapú szárnak köszönhetően a szerszámot hat helyzetben lehet beállítani. A gyűrű elengedésével a szerszám rögzül a fejben.



2. ábra

⚠ FIGYELMEZTETÉS!

- Amennyiben a készüléket fej felett használja (pl. a mennyezet véséséhez), akkor a befogó fej fölé tegyen valamilyen védőeszközt (pl. tárcsát), amely felfogja a lehulló építőanyag hulladékot, hogy az ne kerülhessen a szerszámbefogó fejbe. A szennyeződések a befogó fej sérülését okozhatják. Tipp: vágjon ketté egy kis labdát, az alsó részét fúrja át, és a fél labdát húzza rá a vésőre a befogó fej fölé (ez megvédi a befogó feje mechanizmusát). Természetesen bármilyen más hatékony megoldást alkalmazhat.

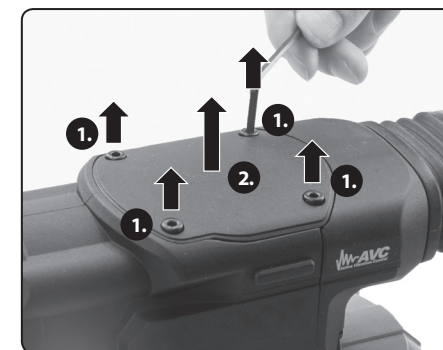
VAZELIN MENNYISÉG ELLENŐRZÉSE A HAJTÓMŰBEN

- A bontókalapács használatba vétele előtt ellenőrizze le a kenőanyag (vazelin) mennyiségét a hajtóműben. A hajtóműben legyen mindig elegendő vazelin (a mechanikát fedje be kellő mennyiségű vazelin).

⚠ FIGYELMEZTETÉS!

- Ha nincs elegendő kenőanyag a hajtóműben, akkor a hajtómű maradandó sérülést szenvedhet a munka során. Ügyeljen arra, hogy a hajtóműbe ne kerüljön por, építőanyag hulladék vagy más szennyeződés.

- Imbuszkulccsal csavarozza ki a hajtómű fedelét rögzítő csavarokat, és ellenőrizze le a kenőanyag mennyiségét (3a. ábra). Szükség esetén egészítse ki a hiányzó kenőanyag mennyiséget (3b. ábra).



3a. ábra



3b. ábra

- A hajtóműben legyen mindig annyi kenőanyag, hogy a mechanikus alkatrészek és áttételek a kenőanyag alatt legyenek.
Rendszeresen ellenőrizze le a kenőanyag mennyiségét. Csak gépi vazelint használjon, más kenőanyag pl. folyékony növényi olaj, motorolaj vagy egészségügyi vazelin használata tilos. A hajtóműbe kizárólag csak eredeti, a készülékhez mellékelt vazelint szabad betölteni (vagy ezzel ekvivalens gépi vazelint).

2. A fedelet tegye fel és csavarokkal rögzítse. Rendszeresen ellenőrizze le a fedél tömítését, nehogy szennyeződés vagy por stb. kerüljön a hajtóműbe.

A SZERSZÁM KIVÉTELE A BEFOGÓ FEJBŐL

- A bontókalapácsot függőleges helyzetben tartva nyomja le a szerszámbefogó fej gyűrűjét, majd a betétszerszámot húzza ki a szerszámbefogó fejből.

V. A működtető kapcsoló rögzítése

1. A készülék elektromos hálózathoz való csatlakoztatása előtt ellenőrizze le, hogy a hálózati feszültség megfelelő-e a készülék típuscímkéjén feltüntetett tápfeszültségnek. A készüléket 220-240 V-os és 50 Hz-es feszültségről lehet üzemeltetni.
2. A készülék hálózati vezetékét csatlakoztassa az elektromos hálózathoz. A hálózati feszültség meglétét a LED (1. ábra 5-ös tétel) bekapcsolása mutatja.
3. A készüléket a működtető kapcsoló (1. ábra 2-es tétel) benyomásával kapcsolja be.

MŰKÖDTETŐ KAPCSOLÓT RÖGZÍTŐ GOMB

- Hosszú és folyamatos munkákhoz a működtető kapcsolót benyomott helyzetben lehet rögzíteni, a kapcsoló rögzítő gomb (1. ábra 3-as tétel) megnyomásával.
- A működtető kapcsoló kioldásához a rögzítő gombot nyomja be és engedje el.
A működtető kapcsoló rögzítését és kioldását még a munka megkezdése előtt ellenőrizze le.

A BONTÓKALAPÁCS KIKAPCSOLÁSA

- A készülék kikapcsolásához a működtető kapcsolót engedje el.

VI. A készülék használata



- A készülékkel végzett munka közben a gépkezelő és a közelben tartózkodó személyek is, viseljenek megfelelő tanúsítvánnyal és védelmi szinttel rendelkező fülvédőt és védőszemüveget, por képződése esetén szűrőmaszkot, valamint megfelelő védőkesztyűt és munkaruhát is. Kérjen tanácsot munkavédelmi eszközöket forgalmazó szaküzlet eladójától.
- Fej feletti munkák esetén viseljen sisakot is.
- A munka megkezdése előtt győződjön meg arról, hogy a fűrt vagy vésett anyagban (falban, mennyezetben stb.) nincs-e rejtett elektromos vezeték, gáz- vagy vízcső. A rejtett vezetékek megfűrése vagy sérülése áramütést vagy anyagi kárt okozhat. Fémkereső készülékkel határozza meg a falban található gáz- és vízcsöveket, valamint az elektromos kábelek helyét. Ha lehetséges, akkor a mérés eredményét hasonlítsa össze a tervezési és építési rajzdokumentációval.
- A bontókalapácsot munka közben mindig két kézzel fogja meg (a 4. ábra szerint), a kiegészítő fogantyúnál és a markolatnál. Álljon biztosan és stabilan a lábán. Amennyiben munka közben bontókalapács vagy a betétszerszám rejtett elektromos vezetékekhez érhet, akkor a gépet csak a szigetelt részein fogja meg.



4. ábra

A VÉSÉS ELVE

- A vésés közben a szerszám hegye vagy éle behatol az anyagba vagy az anyag alá, és szerszám által létrehozott ütések az anyagot (vagy pl. a ragasztót) összetörik, fellazítják.

⚠ FIGYELMEZTETÉS!

- A porterhelés csökkentése érdekében a munkahelyen biztosítani kell a megfelelő szellőztetést. A poros levegő belégzése káros az egészségre.

⚠ FIGYELMEZTETÉS!

- Ha a készülék használata közben szokatlan jelenséget észlel: zaj, rezgés stb. akkor az azonnal kapcsolja le, a hálózati vezetékét húzza ki az elektromos aljzatból és próbálja megállapítani a jelenség okát. Amennyiben a jelenség a készülék hibájára utal, akkor a készüléket az Extol® márkaszervizben javíttassa meg (a szervizek jegyzékét az útmutató elején feltüntetett honlapunkon találja meg). A gép javítását az eladó üzletben vagy a márkaszervizben rendelje meg.

VII. Biztonsági utasítások a bontókalapács használatához

- Munka közben használjon fülvédőt. A túl nagy zajártalom halláskárosodást okozhat.
- Amennyiben a kéziszerszámhoz kiegészítő fogantyú is tartozik, akkor azt mindig használja. A gép feletti uralom elvesztése sérülésekhez vezethet.
- Az elektromos kéziszerszámot csak a szigetelt fogantyúfelületeknél fogja meg, ha olyan munkákat végez, amelyek során a betétszerszám kívülről nem látható, feszültség alatt álló vezetékeket, vagy a saját hálózati vezetékét is

átvághatja. Ha a betétszerszám egy feszültség alatt álló vezetékhez ér, az elektromos kéziszerszám fémrészei szintén feszültség alá kerülnek, ami áramütést okozhat.



A készülék működés közben elektromágneses mezőt hoz létre, amely negatívan befolyásolhatja az aktív vagy passzív orvosi implantátumok (pl. szívritmus szabályozó készülék) működését és életveszélyes helyzetet idézhet elő. Ha ilyen készüléket kíván használni, akkor előbb konzultáljon a kezelőorvosával.

VIII. Általános biztonsági utasítások

⚠ FIGYELMEZTETÉS!

A jelen kéziszerszámhoz mellékelt használati útmutatót, biztonsági előírásokat és egyéb utasításokat olvassa el. Az alábbi biztonsági és használati utasítások be nem tartása áramütéshez, tűzhöz és/vagy súlyos személyi sérüléshez vezethet.

A használati útmutatót és az egyéb előírásokat őrizze meg, hogy később is el tudja olvasni.

A következő figyelmeztető utasításokban szereplő „elektromos kéziszerszám” kifejezés alatt hálózati vezetéken keresztül az elektromos hálózatról, vagy akkumulátorról táplált (elektromos hálózattól független) elektromos kéziszerszámot kell érteni.

1) BIZTONSÁGOS MUNKAKÖRNYEZET

- a) A munkahelyet tartsa tisztán és biztosítsa a megfelelő világítást. A rendetlen és rosszul megvilágított munkahely baleset forrása lehet.
- b) Az elektromos kéziszerszámmal ne dolgozon robbanásveszélyes helyen (gyúlékony folyadékok és gázok közelében, vagy poros levegőjű helyen). Az elektromos szerszámban keletkező szikrák a port vagy a robbanásveszélyes anyagokat berobbanthatják.
- c) Az elektromos kéziszerszám használata közben a gyerekeket és az illetéktelen személyeket tartsa távol a munkahelytől. Ha megzavarják a munkáját, akkor elvesztheti az uralmát az elektromos kéziszerszám felett.

2) ELEKTROMOS BIZTONSÁG

- a) A csatlakozódugót csak a dugónak megfelelő hálózati aljzathoz csatlakoztassa. A csatlakozódugót átalakítani tilos. A földeléses csatlakozódugót csak közvetlenül a földeléshez szabad csatlakoztatni (elágazó használata tilos). Az áramütések elkerülése érdekében csak sértetlen csatlakozódugóval, és a dugónak megfelelő aljzatról üzemeltesse a kéziszerszámot.
- b) Ügyeljen arra, hogy a teste ne érjen hozzá földelt tárgyakhoz (fűtécscövekhez, radiátorhoz, tűzhelyhez, hűtőszekrényhez stb.). Amennyiben a teste le van földelve, nagyobb az áramütés kockázata.
- c) Az elektromos kéziszerszámot ne tegye ki eső vagy nedvesség hatásának. Az elektromos kéziszerszámba kerülő víz növeli az áramütés kockázatát.
- d) A hálózati vezetéket csak a rendeltetésének megfelelő célokra használja. Az elektromos kéziszerszámot ne húzza és ne szállítsa a hálózati vezetéknel megfogva. A hálózati csatlakozódugót tilos a vezetéknel fogva kihúzni a fali aljzathból, ehhez a művelethez a csatlakozódugót fogja meg. A hálózati vezetéket tartsa kellő távolságra a forró alkatrészekről, olajos tárgyaktól és éles sarkoktól, valamint a gép mozgó részeitől. A sérült vagy összetekeredett hálózati vezeték balesetet okozhat.
- e) A szabadban végzett munkákhoz csak hibátlan, és szabadban való munkákra alkalmas hosszabbítót használjon az elektromos kéziszerszámmal. A szabadtéri használatra készült hosszabbító alkalmazásával csökkentheti az áramütés kockázatát.
- f) Amennyiben az elektromos kéziszerszámot nedves, vizes helyen használja, akkor azt áram-védőkapcsolóval (RCD) védett hálózati aljzathoz csatlakoztassa. Az áram-védőkapcsoló (RCD) használata csökkenti az áramütés kockázatát. Az áram-védőkapcsoló (RCD) kifejezéssel azonos jelentésű a „hibáram védőkapcsoló (GFCI)” vagy a „földzárlat megszakító (ELCB)” is.

3) SZEMÉLYI BIZTONSÁG

- a) Az elektromos kéziszerszám használata közben legyen figyelmes, jól gondolja át mit fog csinálni, koncentráljon a munkára, a cselekedeteit pedig józan megfontolások vezéreljék. Az elektromos készüléket ne használja ha fáradt, alkoholt vagy kábítószert fogyasztott, vagy gyógyszerek hatása alatt áll. Az elektromos kéziszerszám használata közbeni pillanatnyi figyelmetlenség komoly balesetek forrása lehet.
- b) Használjon egyéni védőeszközöket. Munka közben mindig viseljen védőszemüveget. Az elektromos kéziszerszám jellegétől függő munkavédelmi eszközök (például légszűrő maszk, csúszásgátló védőcipő, fejtű védő sisak, fülvédő stb.) előírás szerinti használatával csökkentheti a baleseti kockázatokat.
- c) Előzze meg a véletlen gépindításokat. Az elektromos kéziszerszám mozgatója és szállítása során a hálózati vezetéket húzza ki az aljzathból, az ujját pedig vegye le a főkapcsolóról. Ez érvényes arra az esetre is, ha a kéziszerszámba akkumulátort szerel be. Ha az elektromos kéziszerszám mozgatásakor az ujj a főkapcsolón marad, akkor a gép véletlenül elindulhat, aminek súlyos sérülés lehet a következménye.
- d) Az elektromos kéziszerszám bekapcsolása előtt abból távolítsa el a beállításához szükséges szerszámokat és kulcsokat. A forgó géprészben maradt kulcs vagy más tárgy súlyos balesetet okozhat.
- e) Csak biztonságosan elérhető távolságban dolgozzon a géppel. Munka közben álljon stabilan és biztonságosan a lábán. Így bármilyen körülmények között megőrizheti uralmát a gép felett.
- f) Viseljen megfelelő munkaruhát. Forgó gépek használata esetén ékszereket, laza ruhát viselni tilos. Ügyeljen arra, hogy a haja, a ruhája, vagy a kesztyűje ne kerülhessen a forgó alkatrészek közelébe. A laza ruhát, a lógó ékszereket, vagy a hosszú hajat a gép forgó alkatrészei elkapathatják.
- g) Amennyiben a géphez lehet forgácsolóval, vagy por- és forgácselvezővel csatlakoztatni,

akkor ezt megfelelően csatlakoztassa az elektromos kéziszerszámmal. Az elszívó és forgácselvező alkalmazásával védekezhet a por okozta kockázatokkal szemben.

- h) A készülék gyakori használata nem jelenti azt, hogy elhanyagolhatja a biztonságos használat előírásait, a rutinszerű és figyelmetlen munka súlyos balesetek előidézője lehet. A figyelmetlenség egy pillanat alatt is okozhat súlyos balesetet.

4) AZ ELEKTROMOS KÉZISZERSZÁM HASZNÁLATA ÉS KARBANTARTÁSA

- a) Az elektromos kéziszerszámot ne terhelje túl. A munka jellegének megfelelő elektromos kéziszerszámot használjon. A megfelelően kiválasztott elektromos kéziszerszám biztosítja a rendeltetésének megfelelő biztonságot és hatékonyságot.
- b) A meghibásodott főkapcsolójú elektromos kéziszerszámot ne használja. A hibás főkapcsolóval rendelkező elektromos kéziszerszám használata veszélyes, a készüléket meg kell javítani.
- c) Beállítás, tartozékcseré, karbantartás, vagy a kéziszerszám lehelyezése előtt az elektromos kéziszerszám csatlakozódugóját húzza ki a fali aljzathból (illetve vegye ki az akkumulátort, ha az kivehető). Ezzel megakadályozhatja a véletlen gépindítást az ilyen jellegű munkák végrehajtása közben.
- d) A használaton kívüli elektromos kéziszerszámot gyerekektől, valamint a használati utasítást nem ismerő személyektől elzárva tárolja, és ezeknek ne engedje a kéziszerszám használatát sem. Az elektromos kéziszerszám hozzá nem értő kezekben veszélyes lehet.
- e) Az elektromos kéziszerszámot és tartozékait karban kell tartani. Az elektromos kéziszerszámot, a működtető és mozgó részeit, a burkolatokat és a védelmi elemeket a használatba vétel előtt ellenőrizze le. Sérült, repedt, vagy rosszul beállított és a szabályszerű működést zavaró hibákkal rendelkező kéziszerszámmal dolgozni tilos. A sérült és hibás kéziszerszámot az újbóli használatba vétele előtt javíttassa meg. A karbantartások elmulasztása és elhanyagolása balesetet okozhat.

- f) Tartsa tisztán és éles állapotban a vágószerzőket. A megfelelően karbantartott és élezett vágószerzőkkel jobb a megmunkálás hatékonysága, és kisebb a kockázata a vágószerző leblokkolásának.

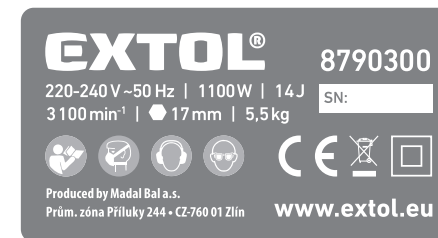
- g) Az elektromos kéziszerszámot, a tartozékokat és vágószerzőket csak a használati utasítás előírásai szerint, valamint a rendeltetésének megfelelő módon, továbbá az adott munkakörülményeket és a munka típusát is figyelembe véve használja. A rendeltetésétől eltérő géphasználat veszélyes és váratlan helyzeteket hozhat létre.




- h) A kéziszerszám fogantyúit és markolatait tartsa tiszta, száraz, zsír- és olajmentes állapotban. Ha a kéziszerszámot nem tudja biztonságosan és csúszásmentesen fogni, akkor váratlan helyzetekben elveszítheti az uralmát a gép felett.

5) SZERVIZ

- a) Az elektromos kéziszerszám javítását bizza márka- vagy szakszervizre, a készülék javításához csak eredeti alkatrészeket szabad felhasználni. Csak így biztosítható az elektromos kéziszerszám biztonságának az eredeti módon való helyreállítása.

IX. A címkén található piktogramok jelentése



	A használatba vétel előtt olvassa el a használati útmutatót.
	Megfelel az EU vonatkozó harmonizált jogszabályainak.
	A II. védelmi osztály (kettős szigetelés) jele.

	Munka közben a gépkezelő és a közelben tartózkodó személyek viseljenek megfelelő tanúsítvánnyal és védelmi szinttel rendelkező szűrőmaszkot, fülvédőt és védőszemüveget. Kérjen tanácsot munkavédelmi eszközöket forgalmazó szaküzlet eladójától.
	Elektromos hulladék jele. A készüléket háztartási hulladékok közé kidobni tilos! A készüléket adja le újrahasznosításra.
SN:	Az év és hónap adatot a termék sorszáma követi.

3. táblázat

X. Tisztítás és karbantartás

FIGYELMEZTETÉS!

- A bontókalapácon végzett bármilyen munka (tisztítás, karbantartás) megkezdése előtt a hálózati vezetékét húzza ki az aljzatból.
- A bontókalapács javításához csak eredeti alkatrészeket szabad felhasználni, ezért a készülék bármilyen javítását bízva Extol® márkaszervizre.

SZÉNKEFÉK KOPÁSÁNAK AZ ELLENŐRZÉSE, SZÉNKEFÉK CSERÉJE

FIGYELMEZTETÉS!

- Ha a készülék használata során a gépben szikrázást lát, illetve a szerszám forgása nem egyenletes, akkor a gépet vigye Extol® márkaszervizbe, ahol ellenőrzik és szükség szerint kicserélik a szénkeféket. A szervizek jegyzékét a használati útmutató elején feltüntetett honlapunkon találja meg. A szénkefék cseréjét és ellenőrzését ne próbálja meg saját erőből végrehajtani, mivel a szénkefe cseréje során meg kell bontani a készüléket. Csak eredeti, a készülék gyártójától származó szénkefét szabad a készülékbe szerelni, csere esetén mindkét szénkefét ki kell cserélni. A szénkefék rendelése száma 8790300C.
- Rendszeresen ellenőrizze le a hajtóműben a gépi vazelint mennyiségét (lásd fent). Szükség esetén a vazelint cserélje ki (vagy töltsön be vazelint).

A VAZELIN CSERÉJE A HAJTÓMŰBEN

- A vazelint lehetőleg meleg állapotban szedje ki a hajtóműből (közvetlenül a készülék használata után). Ha a csere előtt a vazelin hideg, akkor néhány percig kapcsolja be a gépet, hogy a vazelin felmelegedjen. A hálózati vezetékét húzza ki az aljzatból, a fedelet szerelje le, és a vazelint szedje ki a hajtóműből, majd a hajtómű belső terét ruhával alaposan törölje ki. A hajtómű elemeire keskeny spatulával hordjon fel vazelint (a készülékhez mellékelt vazelint használja). A hajtóművet ne töltsen túl, azonban a vazelinnek biztosítani kell a mechanizmus alkatrészeinek a megfelelő kenését. Kenőanyagként a bontókalapáchoz mellékelt vazelint kell betölteni (speciális tulajdonságokkal rendelkezik). Más típusú (pl. egészségügyi) vazelint vagy élelmiszeripari zsirokat használni tilos.
- A vazelin cseréje után a fedelet szerelje vissza.

- A szerszámbe fogó fejről mindig távolítsa el a követ, építőanyag port és egyéb szennyeződések (amelyek a bontás és vésés során keletkeznek), mert ezek a befogó fejben sérülést okozhatnak.
- A levegő beszívó nyílásokat tartsa folyamatosan tiszta állapotban, ellenkező esetben a levegő hiánya miatt a bontókalapács motorja túlmelegedhet.
- A bontókalapács külső burkolatának a tisztításához használjon mosogatószeres meleg vízbe mártott és jól kifacsart puha ruhát. Ügyeljen arra, hogy a víz ne kerüljön a gép elektromos részébe. A tisztításhoz ne használjon karcoló szemcséket tartalmazó tisztítószereket és szerves oldószereket (pl. acetont) és oxidáló anyagokat, mert ezek maradandó sérülést okozhatnak a gép burkolatában.

XI. Hulladék megsemmisítés

- A csomagolást az anyagának megfelelő hulladékgyűjtő konténerbe dobja ki.
- A készüléket háztartási hulladékok közé kidobni tilos! Az elektromos készüléket adja le újrahasznosításra. Az elektromos és elektronikus hulladékokról szóló 2012/19/EU számú európai irányelv, valamint az idevonatkozó nemzeti törvények szerint az ilyen hulladékok alapanyagokra szelektálva szét kell bontani, és a környezetet nem károsító módon újra kell hasznosítani. A szelektált hulladék gyűjtőhelyekről a polgármesteri hivatalban, illetve a készülék eladójától kaphat további információkat.



XII. Garancia és garanciális feltételek

GARANCIÁLIS IDŐ

A mindenkor érvényes, vonatkozó jogszabályok, törvények rendelkezéseivel összhangban a Madal Bal Kft. az Ön által megvásárolt termékre a jótállási jegyen feltüntetett garanciaidőt ad. A termék javítását a Madal Bal Kft.-vel szerződéses kapcsolatban álló szakszerviz a garanciális időszakban díjmentesen végzi el.

GARANCIÁLIS IDŐ ALATTI ÉS GARANCIÁLIS IDŐ UTÁNI SZERVIZELÉS

A termékek javítását végző szakszervizek címe, a javítás ügymenetével kapcsolatos információk a www.madalbal.hu weboldalon találhatóak meg, illetve a szakszervizek felsorolása a termék vásárlásának helyén is beszerezhető. Tanácsadással a (1)-297-1277 ügyfélszolgálati telefonszámon állunk ügyfeleink rendelkezésére.

EK Megfelelőségi nyilatkozat

A nyilatkozat tárgya, modell vagy típus, termékazonosító:

Extol® Industrial 8790300

Véső (bontó) kalapács

1200 W; ütések száma: 3 100 1/perc; ütési energia: 14 J

A gyártó: Madal Bal a.s. • Bartošova 40/3, CZ-760 01 Zlín • Cégszám: 49433717

kijelenti,

hogy a fent megnevezett termék megfelel az Európai Unió harmonizáló rendeletek és irányelvek előírásainak:

2006/42 EK; (EU) 2011/65; (EU) 2014/30; 2000/14 EK

A jelen nyilatkozat kiadásáért kizárólag a gyártó a felelős.

Harmonizáló szabványok (és módosító mellékleteik, ha ilyenek vannak), amelyeket a megfelelőség nyilatkozat kiállításához felhasználtunk, és amelyek alapján a megfelelőségi nyilatkozatot kiállítottuk:

EN 60745-1:2009; EN 60745-2-6:2010; EN 55014-1:2017; EN 55014-2:2015;
EN IEC 61000-3-2:2019; EN 61000-3-3:2013; EN IEC 63000:2018; EN ISO 3744:2010

Az adott típust jellemző mért akusztikus teljesítményszint; K pontatlanság: 99,68 dB(A); $K=\pm 3$ dB(A)
a készülék garantált akusztikus teljesítményszintje 105 dB(A)

A műszaki dokumentáció 2006/42/EK és 2000/14/EK szerinti összeállításáért Martin Šenkýř felel.

A műszaki dokumentáció (a 2006/42/EK és 2000/14/EK szerint), a Madal Bal, a.s. társaság székhelyén áll rendelkezésre.

A megfelelőség kiértékelése (2006/42/EK; 2000/14/EK): az egyes berendezések típusvizsgálatát az alábbi vizsgálati intézet hajtotta végre:

0197 TÜV Rheinland LGA Products GmbH- Tillystraße 2 90431 Nürnberg Németország.

Az EK megfelelőségi nyilatkozat kiadásának a helye és dátuma: 2017.03.17.

A Madal Bal, a.s. nevében:

Martin Šenkýř
igazgatótanácsi tag

Einleitung

Sehr geehrter Kunde,

wir bedanken uns für Ihr Vertrauen, dass Sie der Marke Extol® durch den Kauf dieses Produktes geschenkt haben. Das Produkt wurde Zuverlässigkeits-, Sicherheits- und Qualitätstests unterzogen, die durch Normen und Vorschriften der Europäischen Union vorgeschrieben werden.

Im Falle von jeglichen Fragen wenden Sie sich bitte an unseren Kunden- und Beratungsservice:

www.extol.eu servis@madalbal.cz

Hersteller: Madal Bal a. s., Průmyslová zóna Příluky 244, 76001 Zlín, Tschechische Republik

Herausgegeben am: 26. 8. 2020

I. Charakteristik – Verwendungszweck

- Der professionelle Meißelhammer (Aufbruchhammer) **Extol® Industrial 8790300** mit Werkzeugaufnahme **HEX 17 mm** ist für Abbrucharbeiten, zum Erstellen von Durchbrüchen und zum Meißeln von Fugen in Beton, Mauerwerk oder Stein mit Verwendung von Meißeln für gegebene Tätigkeiten bestimmt.



Hohe Schlagkraft für hohe Arbeitseffizienz.



6x HEX-Werkzeugaufnahme (Sechskant) ermöglicht, die Meißel in sechs Positionen einzustellen.



Das **Antivibrationssystem** reduziert die Vibrationsbelastung der Bedienung sowie den Betriebslärm.

- **Verriegelungsknopf des Betriebsschalters** (SWITCH-LOCK) für längere Arbeiten.

- **Der 360° drehbare vordere Handgriff** ermöglicht, die Position des Griffes in Bezug auf die Arbeitsposition des Meißelhammers einzustellen.



SOFT-GRIP (weiche Oberfläche) und Ergonomie beider Handgriffe erhöhen den Komfort und die Sicherheit bei der Arbeit, dämpfen Vibrationen und erhöhen so die Arbeitssicherheit.

- **Geringes Gewicht** des Meißelhammers für weniger Benutzeraufwand, besonders gut bei längeren Arbeiten.

EMPFOHLENE MEISSEL MIT AUFNAHME HEX 17 MM AUS UNSEREM ANGEBOT

Typenbezeichnung /Bestell-Nr.	Spezifikation
8801580	Flachmeißel, Länge 280 mm × Schneidbreite 25 mm
8801581	Flachmeißel, Länge 280 mm × Schneidbreite 50 mm
8801582	Flachmeißel, Länge 280 mm × Schneidbreite 75 mm
8801583	Flachmeißel, Länge 400 mm × Schneidbreite 25 mm
8801584	Flachmeißel, Länge 400 mm × Schneidbreite 50 mm
8801588	Spitzmeißel, Länge 280 mm
8801589	Spitzmeißel, Länge 400 mm

Tabelle 1

II. Technische Daten

Modellbezeichnung/Bestell-Nr.	8790300
Nennaufnahmeleistung	1200 W
Schlagkraft	14 J
Anzahl der Schläge	3100 min ⁻¹
Werkzeugaufnahme	HEX 17 mm (Sechskant)
Anzahl der einstellbaren Positionen des Meißels	6
Antivibrationssystem	JA
Weicher Griff an Handgriffen (soft grip)	JA
Drehbarer Vordergriff im Bereich 360°	JA
Switch-lock (Verriegelung des Betriebsschalters in gedruckter Position)	JA
Bohrfunktion	NEIN
Netzkabellänge	3 m
Spannung/Frequenz	220-240V~50 Hz
Schalldruckpegel Lp(A)	85,68 dB(A); Unsicherheit K ±3 dB(A)
Schallleistungspegel Lw(A)	99,68 dB(A); Unsicherheit K ±3 dB(A)
Garantierte akustische Leistung (2000/14 EG)	105 dB(A)
Gesamtvibrationswert a _{h,(C_{Heq})} (Summe von drei Achsen)	
• auf dem Hauptgriff	13,125 m/s ² ; Unsicherheit K±1,5 m/s ²
• auf dem Vordergriff	4,611 m/s ² ; Unsicherheit K±1,5 m/s ²
Gewicht ohne Kabel und Werkzeug	5,5 kg
Schutzart	IP 20
Schutzklasse - Doppellisolierung	JA

Tabelle 2

• Der deklarierte Gesamtvibrationswert und deklarierte Schallleistungswert wurde in Übereinstimmung mit der Standardprüfmethode ermittelt und darf zum Vergleich eines Werkzeugs mit einem anderen verwendet werden. Der deklarierte Gesamtvibrationswert und deklarierte Schallleistungswert dürfen auch zur vorläufigen Bestimmung der Exposition verwendet werden.

⚠️ WARNUNG

- Die Vibrations- und Lärmemissionen während des tatsächlichen Gebrauchs vom Werkzeug können sich von den deklarierten Werten in Abhängigkeit von der Art unterscheiden, wie das Werkzeug benutzt wird, vor allem welches Werkstück bearbeitet wird.
- Es sind Sicherheitsmessungen zum Schutz der bedienenden Person zu bestimmen, die auf der Bewertung der Exposition unter tatsächlichen Nutzungsbedingungen basieren (es ist mit allen Teilen vom Arbeitszyklus zu rechnen, wie Zeit, während der das Werkzeug stillsteht und wenn es leerläuft, ausgenommen der Startzeit).

III. Bestandteile und Bedienungselemente

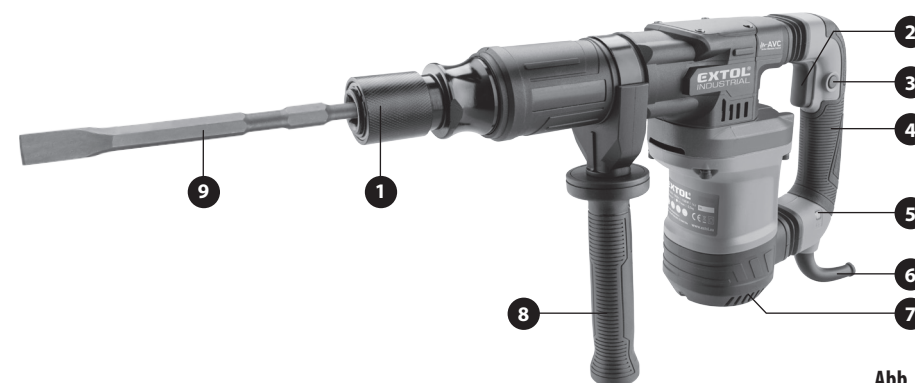


Abb. 1

Beschreibung Abb. 1

- 1) Spannkopf HEX 17 mm
- 2) Betriebsschalter
- 3) Verriegelungsknopf des Betriebsschalters (switch lock)
- 4) Hauptgriff
- 5) Kontrollleuchte der Versorgungsspannung
- 6) Netzkabel
- 7) Lüftungsschlitze des Motors
- 8) Vorderer Griff
- 9) Einsatzwerkzeug

IV. Vor der Inbetriebnahme

⚠️ WARNUNG

- Lesen Sie vor der Inbetriebnahme die komplette Bedienungsanleitung und halten Sie diese in der Nähe des Gerätes, damit sich der Bediener mit ihr vertraut machen kann. Wenn Sie das Produkt ausleihen oder verkaufen, legen Sie bitte auch diese Bedienungsanleitung bei. Verhindern Sie die Beschädigung dieser Gebrauchsanleitung. Der Hersteller trägt keine Verantwortung für Schäden infolge vom Gebrauch des Gerätes im Widerspruch zu dieser Bedienungsanleitung. Machen Sie sich vor dem Gebrauch des Geräts mit allen seinen Bedienungselementen und Bestandteilen und auch mit dem Ausschalten des Gerätes vertraut, um es im Falle einer gefährlichen Situation sofort ausschalten zu können. Überprüfen Sie vor Gebrauch, ob alle Bestandteile fest angezogen sind und ob nicht ein Teil des Gerätes, wie z. B. die Sicherheitselemente, beschädigt bzw. falsch installiert sind, oder ob sie nicht am jeweiligen

Ort fehlen. Als Beschädigung wird auch als beschädigte oder morsche Isolierung des Netzkabels oder beschädigter Stecker des Netzkabels angesehen. Benutzen Sie kein Gerät mit beschädigten oder fehlenden Teilen, sondern organisieren Sie dessen Reparatur oder Austausch in der Werkstatt der Marke Extol® - siehe Kapitel Service und Wartung oder auf der Webseite in der Einleitung der Gebrauchsanleitung.

⚠️ WARNUNG

- **Montage- oder Serviceangaben (Wartung) am Werkzeug dürfen nur bei unterbrochener Stromversorgung zum Gerät durchgeführt werden.**

ANBRINGEN VOM ZUSATZGRIFF

⚠️ WARNUNG

- Benutzen Sie den Bohrhammer niemals ohne montierten Zusatzgriff. Der Verlust der Kontrolle über das Werkzeug kann Verletzungen verursachen.

1. Durch das Drehen des Handgriffes lösen Sie die Fassung und drehen ihn so, dass der Meißelhammer während der Arbeit fest, sicher und bequem gehalten werden kann.
2. Drehen Sie den Handgriff, um ihn ordnungsgemäß in der eingestellten Position zu sichern. Prüfen Sie mit der Hand dessen feste Sicherung.

AUSWAHL/SPANNEN/ENTNAHME VOM ARBEITSWERKZEUG

1. Wählen Sie ein geeignetes Arbeitswerkzeug für die jeweilige Tätigkeit, da das Ergebnis und die Effizienz der Arbeit davon abhängen.

! HINWEIS

- Benutzen Sie nur scharfe Werkzeuge im einwandfreien Zustand. Stumpfe Werkzeuge vermindern die Effizienz der Arbeit, überlasten das Gerät und erhöhen den Stromverbrauch.
 - Zum Wegmeißeln von Fliesen wählen Sie z. B. einen flachen Meißel, zum Erstellen von Durchbrüchen, Entfernung von Fugenmassen wählen Sie einen Spitzmeißel, zum Meißeln von Kabelfugen einen Hohlmeißel (kein Bestandteil der Lieferung) u. ä.
2. Den Schaft des Sechskant-Meißels reinigen Sie gründlich mit einem sauberen Tuch und behandeln Sie ihn gegebenenfalls mit Maschinenvaseline. An dem Meißelschaft dürfen sich keine feste Partikel befinden, dies könnte das Spannsystem des Meißelhammers beschädigen.
 3. Bringen Sie den Meißelhammer in vertikale Position mit dem Spannkopf nach oben (Abb. 2, Schritt 1) und setzen Sie den Meißelschaft mit Sechskant ein (Abb. 2, Schritt 2), vor dem Einsetzen stellen Sie die gewünschte Position des Meißels ein (gilt nicht für Spitzmeißel, bei dem die Drehung nicht wichtig ist). Dank der Sechskantaufnahme kann der Meißel in sechs Positionen gedreht werden. Durch Lösen des Spannkopfes wird das eingesetzte Werkzeug gesichert.

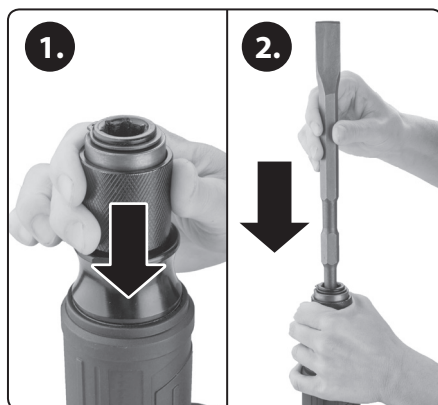


Abb. 2

! WARNUNG

- Bei Arbeitsvorgängen in vertikaler Position, z. B. bei Durchbrüchen in der Decke setzen Sie auf den Meißelschaft vor dem Spannkopf einen Schutz auf, damit keine festen Baustoffpartikel in den Spannkopf gelangen, da sonst das Spannsystem beschädigt wird. Als Schutz kann beispielsweise die Hälfte eines aufgeschnittenen Balls mit Loch in der Mitte verwendet werden, der auf den Schaft vor dem Spannkopf aufgesetzt wird, um den Spannmechanismus zu schützen, oder es kann eine andere wirksame Methode gewählt werden.

KONTROLLE DER FETTMENGE IM KURBELGEHÄUSE

- Vor der Inbetriebnahme des Bohrhammers ist die Menge vom Fett im Kurbelgehäuse zu (3a) kontrollieren (Abb. 3a). Im Kurbelgehäuse muss sich eine ausreichende Fettmenge befinden (die Mechanik muss mit einer angemessenen Fettmenge eingeschmiert sein).

! HINWEIS

- Eine unzureichende Schmiermittelmenge im Kurbelgehäuse hat eine Beschädigung vom Getriebe zur Folge. Stellen Sie sicher, dass in das Getriebe keine kleinen Steine, Baustaub und anderer Schmutz gelangen, die es beschädigen würden.

1. Lösen Sie mit einem Innensechskantschlüssel die Abdeckung vom Kurbelgehäuse für Schmiermittelanwendung und prüfen Sie die Schmiermittelmenge (Abb. 3a). Füllen Sie bei Bedarf Schmiermittel nach (Abb. 3b).



Abb. 3a



Abb. 3b

- Im Kurbelgehäuse sollte so viel Schmiermittel sein, sodass die mechanischen Teile in Vaseline eingetaucht sind. Füllen Sie bei Bedarf Vaseline in das Kurbelgehäuse nach. Verwenden Sie keinen Ersatz für die Maschinenvaseline, z. B. flüssige pflanzliche oder Motoröle, medizinische Vaseline. Zu diesen Zwecken ist nur Originalvaseline, ggf. Maschinenvaseline zu verwenden.

2. Setzen Sie die Abdeckung wieder ein und sichern Sie sie mit den Schrauben. Die Abdeckung muss dicht aufsitzen, damit keine festen Partikel in das Kurbelgehäuse gelangen (Staub).

WERKZEUGENTNAHME AUS DEM SPANNKOPF

- Um das Werkzeug vom Spannkopf zu entfernen, gehen Sie wie beim Einsetzen des Werkzeugs vor und entfernen Sie das Werkzeug beim gedrückten Spannkopf.

V. Einschalten/Arretierung vom Betriebsschalter/ Ausschalten

1. Vor dem Anschluss des Netzkabels an die Steckdose ist zu prüfen, dass der Netzspannungswert in der Steckdose dem Wert auf dem Typenschild des Gerätes entspricht. Das Gerät kann in dem Spannungsbereich von 220-240 V~50 Hz benutzt werden.
2. Schließen Sie den Stecker des Netzkabels an die Steckdose der Stromversorgung an. Die Versorgungsspannung des Meißelhammers wird durch das Aufleuchten der LED signalisiert (Abb.1, Position 5).
3. Schalten Sie das Werkzeug durch Drücken des Betriebsschalters (Abb.1, Position 2) ein.

ARRETIERUNG VOM BETRIEBSSCHALTER

- Bei längeren Arbeiten (Dauerbetrieb) kann der Betriebsschalter durch Drücken des Verriegelungsknopfes in gedrückter Position gesichert werden (Abb. 1, Position 3).
- Um den Betriebsschalter zu entriegeln, drücken Sie den Betriebsschalter und lösen ihn. Testen Sie vor der Arbeit die Funktion des Verriegelungs- und Entriegelungsknopfes.

AUSSCHALTEN DES MEISSELHAMMERS

- Um das Gerät auszuschalten lösen Sie den Betriebsschalter.

VI. Arbeitsweise



- Bei der Arbeit müssen die Bedienung und Personen im Arbeitsbereich zertifizierte persönliche Schutzausrüstung mit ausreichendem Schutzniveau verwenden, insbesondere Gehör-, Augen- und Atemschutz, um die Atemwege vor Staub zu schützen, weiterhin geeignete Schutzhandschuhe, feste Arbeitsschuhe sowie geeignete Arbeitskleidung. Informieren Sie sich in Geschäften mit persönlicher Schutzausrüstung.

- Bei der Arbeit in vertikaler Position verwenden Sie auch Kopfschutz.
- Vor dem Beginn der Arbeit ist zu prüfen, dass sich im bearbeiteten Material keine Strom-, Wasser-, Gas-, Dampf- oder andere Leistungen befinden, da es durch ihre Beschädigung zu Verletzungen, Explosionen und weiteren Sachschäden kommen kann. Zum Orten von solchen Leitungen sind hochwertige Metall- und Stromortungsgeräte anzuwenden. Falls es zu den Leitungen eine entsprechende Zeichnungsdokumentation gibt, vergleichen Sie ihre Lage mit dieser Dokumentation.
- Halten Sie den Bohrhämmer mit beiden Händen fest an den Griffflächen vom Haupt- und Zusatzgriff bei einer stabilen und festen Körperhaltung (Abb. 4). Auch diese Haltungsart des Werkzeugs an den Kunststoffgriffen reduziert das Risiko eines Stromschlags beim Kontakt mit einer versteckten Stromleitung.



Abb. 4

PRINZIP DER FUNKTION DES MEISSELHAMMERS

- Das Prinzip der Funktion des Meißelhammers basiert auf dem schrittweisen Zermürben des bearbeiteten Werkstoffes durch Schläge.

! HINWEIS

- Sorgen Sie bei der Arbeit mit dem Meißelhammer für ausreichende Belüftung, um Staubbildung zu reduzieren. Das Einatmen vom Staub ist gesundheitsschädlich.

! HINWEIS

- Wenn während des Gerätebetriebs ein nicht standardmäßiges Geräusch, Vibrationen oder Lauf auftreten, schalten Sie das Gerät sofort aus und trennen Sie es von der Stromversorgung. Ermitteln und beseitigen die Ursache für den nicht standardmäßigen Betrieb. Sofern der nicht standardmäßige Lauf durch einen Defekt im

Innenen des Gerätes verursacht wurde, veranlassen Sie die Reparatur in einer autorisierten Servicewerkstatt der Marke Extol® vermittelt durch den Händler oder wenden Sie sich direkt an eine autorisierte Werkstatt (Servicestellen finden Sie auf den Webseiten in der Einleitung der Gebrauchsanleitung).

VII. Sicherheitswarnungen für Bohrhämmer

- **Benutzen Sie einen Gehörschutz.** Lärmaussetzung kann einen Hörverlust verursachen.
- **Benutzen Sie den Zusatzgriff, wenn er zusammen mit der Maschine geliefert wird.** Der Verlust der Kontrolle über das Werkzeug kann Verletzungen des Bedieners zu Folge haben.
- **Beim Ausführen von Tätigkeiten, bei denen das Bearbeitungswerkzeug mit versteckten Leitungen oder dem Netzkabel selbst in Kontakt kommen kann, muss das elektromechanische Gerät an den isolierten Griffflächen gehalten werden.** Die Berührung des Bearbeitungswerkzeugs mit einem „lebendigen“ Leiter kann verursachen, dass die nicht isolierten Metallteile des elektromechanischen Gerätes auch „lebendig“ werden und zu Stromschlagverletzungen des Bedieners führen können.



Das Gerät bildet während seines Betriebs ein elektromagnetisches Feld, das die Funktionsfähigkeit von aktiven bzw. passiven medizinischen Implantaten (Herzschrittmachern) negativ beeinflussen und das Leben des Nutzers gefährden kann. Informieren Sie sich vor dem Gebrauch dieses Gerätes beim Arzt oder Implantathersteller, ob Sie mit diesem Gerät arbeiten dürfen.

VIII. Allgemeine Sicherheitshinweise

! WARNUNG!

Es ist nötig, alle Sicherheitsanweisungen, die Gebrauchsanleitung, Abbildungen und Vorschriften, die zu diesem Werkzeug mitgeliefert wurden, durchzulesen. Die Nichteinhaltung jeglicher nachfolgender Anweisungen kann zu Unfällen durch Strom, zu Bränden und/oder zu ernsthaften Verletzungen von Personen kommen.

Sämtliche Anweisungen und die Gebrauchsanleitung müssen aufbewahrt werden, damit man später je nach Bedarf noch einmal reinschauen kann.

Mit dem Ausdruck „Elektrowerkzeug“ ist in allen nachstehend aufgeführten Warnhinweisen Elektrowerkzeug gemeint, das vom Netz gespeist wird (mit beweglicher Zuleitung), oder Elektrowerkzeug, das aus Batterien gespeist wird (ohne bewegliche Zuleitung).

1) SICHERHEIT DES ARBEITSUMFELDES

- a) **Der Arbeitsplatz muss sauber gehalten werden und gut beleuchtet sein.** Unordnung und dunkle Räume sind häufig die Ursache von Unfällen.
- b) **Elektrowerkzeug darf nicht im Milieu mit Explosionsgefahr, wo sich brennbare Flüssigkeiten, Gase oder Staub befinden, benutzt werden.** Im Elektrowerkzeug entstehen Funken, welche Staub oder Dämpfe anzünden können.
- c) **Bei der Benutzung von Elektrowerkzeug ist es nötig, den Zutritt von Kindern und weiterer Personen zu verhindern.** Wenn die Bedienung gestört wird, kann sie die Kontrolle über die ausgeübte Tätigkeit verlieren.

2) ELEKTRISCHE SICHERHEIT

- a) **Der Stecker der beweglichen Zuleitung des Elektrowerkzeuges muss der Netzsteckdose entsprechen. Der Stecker darf niemals auf keine Art und Weise modifiziert werden. Zusammen mit Werkzeugen, die Erdung haben, dürfen keine Steckeradapter verwendet werden.** Stecker, die nicht durch Veränderungen entwertet sind, und entsprechende Steckdosen schränken die Unfallgefahr durch Strom ein.
- b) **Die Bedienung darf geerdete Gegenstände, wie z. B. Rohre, Zentralheizungskörper, Herde und Kühlschränke, nicht mit dem Körper berühren.** Die Unfallgefahr durch Strom ist größer, wenn Ihr Körper mit der Erde verbunden ist.
- c) **Elektrowerkzeug darf nicht Regen, Feuchtigkeit oder Nässe ausgesetzt werden.** Sofern in das Elektrowerkzeug Wasser eindringt, erhöht sich die Unfallgefahr durch Strom.
- d) **Die bewegliche Zuleitung darf nicht zu anderen Zwecken benutzt werden.**

Elektrowerkzeug darf nicht an der Zuleitung getragen oder gezogen werden, auch darf der Stecker nicht durch Ziehen an der Zuleitung aus der Steckdose gezogen werden. Es ist nötig, die Zuleitung vor Hitze, Fett, scharfen Kanten oder beweglichen Teilen zu schützen. Beschädigte oder verhedderte Zuleitungen erhöhen die Unfallgefahr durch Strom.

- e) **Sofern Elektrowerkzeug draußen benutzt wird, muss ein Verlängerungskabel benutzt werden, dass für Außenanwendung geeignet ist.** Die Nutzung einer Verlängerungszuleitung für Außenanwendung schränkt die Unfallgefahr durch Strom ein.
- f) **Sofern Elektrowerkzeug in feuchten Räumlichkeiten benutzt wird, ist es nötig, die Einspeisung durch einen Stromschutzschalter (RCD) abzusichern.** Die Anwendung eines RCD Schalters schränkt die Unfallgefahr durch Strom ein.

Der Ausdruck „Stromschutzschalter (RCD)“ kann durch den Ausdruck „Fehlerstrom-Schutzschalter (GFCl)“ oder „Fehlertspannungs-Schutzschalter (ELCB)“ (Schutzschalter für entweichenden Strom) ersetzt werden.

3) SICHERHEIT DER PERSONEN

- a) **Bei der Anwendung von Elektrowerkzeug muss die Bedienung aufmerksam sein, sie muss sich dem widmen, was sie gerade tut, und sie muss sich konzentrieren und vernünftig überlegen. Elektrowerkzeug darf nicht benutzt werden, sofern die Bedienung müde ist oder unter Einfluss von Drogen, Alkohol oder Arzneimitteln steht.** Eine kurzzeitige Unaufmerksamkeit kann bei der Anwendung von Elektrowerkzeug zu ernsthaften Verletzungen von Personen führen.
- b) **Verwenden Sie persönliche Arbeitsschutzmittel. Verwenden Sie immer Augenschutz.** Arbeitsschutzmittel wie z. B. Beatmungsgeräte, Sicherheitsschuhwerk mit rutschfester Sohle, eine harte Kopfbedeckung oder Gehörschutz, welche im Einklang mit den Arbeitsbedingungen benutzt werden, senken die Gefahr von Verletzungen von Personen.

- c) **Es ist nötig, ein ungewolltes Anlassen des Gerätes zu vermeiden. Es ist nötig, sich zu vergewissern, dass sich der Schalter vor dem Anschluss des Steckers in die Steckdose und/oder beim Anschluss eines Batteriesets, beim Tragen oder Versetzen des Werkzeuges in der Position „AUS“ befindet.** Ein Herumtragen des Werkzeuges mit dem Finger auf dem Schalter oder Anschluss des Steckers des Werkzeuges mit eingeschaltetem Schalter kann die Ursache für Unfälle sein.
- d) **Vor dem Einschalten des Werkzeuges ist es nötig, alle Einstell- und Regulierinstrumente oder Schlüssel zu entfernen.** Ein Regulierinstrument oder Schlüssel, der an einem rotierenden Teil des Elektrowerkzeuges befestigt bleibt, kann die Ursache von Verletzungen von Personen sein.
- e) **Die Bedienung muss nur dort arbeiten, wo sie sicher hinkommt. Die Bedienung muss immer eine stabile Stellung und Gleichgewicht bewahren.** Das ermöglicht eine bessere Kontrolle über das Elektrowerkzeug in unvorhergesehenen Situationen.
- f) **Ziehen Sie geeignete Kleidung an. Tragen Sie keine lose Kleidung und keinen Schmuck. Die Bedienung muss darauf achten, dass sich ihre Haare und Kleidung in genügender Entfernung von beweglichen Teilen befinden.** Lose Kleidung, Schmuck und langes Haar können durch bewegliche Teile erfasst werden.
- g) **Sofern Mittel zum Anschluss von Einrichtungen zum Absaugen und Sammeln von Staub zur Verfügung stehen, ist es nötig, solche Einrichtungen anzuschließen und korrekt zu nutzen.** Die Benutzung solcher Einrichtungen kann die Gefahr, die durch entstehenden Staub verursacht wird, einschränken.
- h) **Die Bedienung darf nicht zulassen, dass sie wegen der Routine, die aus dem häufigen Benutzen des Werkzeuges resultiert, selbstgefällig wird, und dass sie die Grundsätze der Sicherheit des Werkzeuges ignoriert.** Unvorsichtige Tätigkeit kann im Bruchteil einer Sekunde ernsthafte Verletzungen verursachen.

4) ANWENDUNG UND WARTUNG VON ELEKTROWERKZEUG

- a) **Elektrowerkzeug darf nicht überlastet werden. Es ist nötig, richtiges Elektrowerkzeug zu verwenden, das für die durchzuführende Arbeit bestimmt ist.** Richtiges Elektrowerkzeug wird die Arbeit, für die es konstruiert wurde, besser und sicherer ausüben.
- b) **Es darf kein Elektrowerkzeug benutzt werden, dass man nicht mit einem Schalter ein- und ausschalten kann.** Jegliches Elektrowerkzeug, das nicht mit einem Schalter bedient werden kann, ist gefährlich und muss repariert werden.
- c) **Vor jeglicher Einregulierung, Austausch von Zubehör oder vor der Einlagerung des Elektrowerkzeuges ist es nötig, den Stecker aus der Netzsteckdose zu ziehen und/oder das Batterieset vom Elektrowerkzeug zu entnehmen, sofern es abnehmbar ist.** Diese vorbeugenden Sicherheitsmaßnahmen schränken die Gefahr eines zufälligen Anlassens des Elektrowerkzeuges ein.
- d) **Nicht benutztes Elektrowerkzeug muss man außerhalb der Reichweite von Kindern lagern, und man darf Personen, die nicht mit dem Elektrowerkzeug oder mit diesen Anweisungen vertraut gemacht wurden, nicht erlauben, es zu benutzen.** Elektrowerkzeug ist in Händen von unerfahrenen Nutzern gefährlich.
- e) **Elektrowerkzeug und Zubehör muss gewartet werden. Es ist nötig, die Einstellung der sich bewegenden Teile und deren Beweglichkeit zu überprüfen, sich auf Risse, zerbrochene Teile und jegliche andere Umstände zu konzentrieren, welche die Funktion des Elektrowerkzeuges gefährden können. Sofern das Werkzeug beschädigt ist, muss vor dem nächsten Gebrauch dessen Reparatur veranlasst werden.** Viele Unfälle werden durch ungenügende Wartung des Elektrowerkzeuges verursacht.
- f) **Schneidewerkzeuge müssen scharf und sauber gehalten werden. Richtig gewartete und geschärfte Schneidewerkzeuge werden mit kleinerer Wahrscheinlichkeit am Material hängen bleiben oder**

blockieren, und die Arbeit mit ihnen kann leichter kontrolliert werden.

- g) **Elektrowerkzeug, Zubehör, Arbeitsinstrumente usw. müssen im Einklang mit diesen Anweisungen und auf so eine Art und Weise benutzt werden, die für das konkrete Elektrowerkzeug vorgeschrieben wurde, und dies unter Berücksichtigung der gegebenen Arbeitsbedingungen und der Art der durchgeführten Arbeit.** Die Nutzung von Elektrowerkzeug zur Durchführung anderer Tätigkeiten, als für welche es bestimmt war, kann zu gefährlichen Situationen führen.
- h) **Griffe und Halterungen müssen trocken, sauber und ohne Fettrückstände gehalten werden.** Schlüpfrige Griffe und Halterungen ermöglichen in unerwarteten Situationen kein sicheres Halten und keine Kontrolle über das Werkzeug.

5) SERVICE

- a) **Reparaturen von Elektrowerkzeugen soll einer qualifizierten Person übertragen werden, die identische Ersatzteile benutzen wird.** Auf diese Weise wird das gleiche Niveau der Sicherheit des Elektrowerkzeuges wie vor der Reparatur gewährleistet.

IX. Bedeutung der Piktogramme auf dem Typenschild



	Lesen Sie vor der Benutzung die Gebrauchsanleitung.
	Entspricht den einschlägigen EU-Harmonisierungsrechtsvorschriften.

	Symbol der zweiten Schutzklasse - doppelte Isolierung.
	Bei der Arbeit müssen die Bedienung und Personen im Arbeitsbereich einen zertifizierten Gehör-, Augenschutz und eine Atemschutzmaske zum Schutz der Atemwege mit ausreichendem Schutzniveau verwenden. Informieren Sie sich in Geschäften mit persönlicher Schutzausrüstung.
	Symbol für Elektronikschrott. Werfen Sie ein ausgedientes Gerät nicht in den Hausmüll, sondern bringen Sie es zu einer Sammelstelle für Elektrogeräte, siehe weiter
SN:	Monat- und Baujahr und Seriennummer der Maschine.

Tabelle 3

X. Reinigung und Instandhaltung

⚠ HINWEIS

- Vor jeglicher Servicewartung, Reinigung und Werkzeugwechsel trennen Sie das Netzkabel vom Stromnetz.
- Bei Reparaturen des Meißelhammers dürfen nur Originalteile des Herstellers verwendet werden und Reparaturen dürfen nur von autorisierter Servicestelle der Marke Extol® durchgeführt werden.

KONTROLLE/AUSTAUSCH VON KOHLEBÜRSTEN

⚠ HINWEIS

- Falls sich während des Gebrauchs vom Gerät eine Funkenbildung bemerkbar macht oder sein Lauf unregelmäßig wird, lassen Sie in einer autorisierten Werkstatt der Marke Extol® den Verschleiß der Kohlebürsten überprüfen (die Servicestellen finden Sie auf den Webseiten am Anfang der Bedienungsanleitung oder beim Händler). Führen Sie die Kontrolle der Austausch der Kohlebürsten nicht allein durch, da ein Eingriff in den elektrischen Teil des Gerätes notwendig ist. Die Kohlebürsten müssen für Originalteile vom

Hersteller für das jeweilige Werkzeugmodell, und am besten beide gleichzeitig, ausgetauscht werden. Die Bestellnummer der Kohlebürsten ist 8790300C.

- Überprüfen Sie regelmäßig die Menge der Vaseline im Kurbelgehäuse (siehe oben). Im Bedarfsfall tauschen oder ergänzen Sie das Fett.

AUSTAUSCH VOM FETT IM KURBELGEHÄUSE

- Wechseln Sie die Vaseline bei Bedarf, am besten gleich nach dem Einsatz des Meißelhammers, wenn die Vaseline noch warm ist. Falls der Bohrer vor dem Austausch vom Fett nicht eingesetzt wurde, setzen Sie ihn für einige Minuten in Betrieb, damit sich das Fett erwärmt. Danach trennen Sie das Netzkabel des Meißelhammers vom Stromnetz, schrauben Sie den Deckel vom Kurbelgehäuse ab und wischen Sie die im Kurbelgehäuse vorhandene Vaseline mit einem Tuch gründlich aus. Danach tragen Sie mit einer kleinen Spachtel (ggf. aus der Tube drücken) auf die Oberfläche der Kurbelmechanik eine angemessene Menge von Vaseline so auf, dass die Mechanik mit Vaseline benetzt ist, es darf jedoch der Bereich der Kurbelmechanik keinesfalls ganz mit Fett ausgefüllt sein. Als Schmiermittel ist eine Originalvaseline vom Hersteller zu verwenden, gegebenenfalls für Maschinen bestimmte Vaseline, die spezifische Eigenschaften besitzt, und keine Vaseline für medizinische Zwecke oder z. B. Lebensmittelfette, usw. Schließen Sie das Kurbelgehäuse nach dem Wechsel der Vaseline wieder mit der Abdeckung.
- Achten Sie darauf, dass der Spannkopf frei von Steinen, Baustaub oder anderen reibenden Werkstoffen ist, die beim Meißeln entstehen, weil sie das Spannsystem beschädigen.
- Halten Sie die Lüftungsschlitze des Motors sauber, sonst wird sich dieser infolge einer mangelhaften Luftströmung überhitzen.
- Zur Reinigung der Geräteoberfläche benutzen Sie ein feuchtes, in Seifenwasser getauchtes Tuch. Achten Sie darauf, dass kein Wasser in die Elektroteile des Meißelhammers (in das Geräteinnere) eindringt. Benutzen Sie zur Reinigung keine organischen Lösungsmittel, z. B. auf Azetonbasis, scheuernde Reinigungsmittel oder Mittel mit oxidierenden Eigenschaften, da sie die Oberfläche vom Bohrer beschädigen würden.

XI. Abfallentsorgung

- Werfen Sie die Verpackungen in den entsprechenden Container für sortierten Abfall.
- Werfen Sie das unbrauchbare Gerät nicht in den Hausmüll, sondern übergeben Sie es an eine umweltgerechte Entsorgung von Elektrogeräten. Nach der Richtlinie (EU) 2012/19 dürfen Elektrogeräte nicht in den Hausmüll geworfen, sondern müssen einer umweltgerechten Entsorgung einer Elektroniksammelstelle zugeführt werden. Informationen über die Sammelstellen und -bedingungen für Elektrogeräte erhalten Sie beim Händler oder Gemeindeamt.



EG-Konformitätserklärung

Gegenstand der Erklärung - Modell, Produktidentifizierung:

Extol® Industrial 8790300
Meißelhammer (Aufbruchhammer)
1200 W; Anzahl der Schläge: 3100 min⁻¹; Schlagkraft: 14 J

Hersteller Madal Bal a.s. • Bartošova 40/3, CZ-760 01 Zlín • IČO: 49433717

erklärt,
dass der vorgenannte Gegenstand der Erklärung in Übereinstimmung mit den einschlägigen harmonisierenden Rechtsvorschriften der Europäischen Union steht:
2006/42 EG; (EU) 2011/65; (EU) 2014/30; 2000/14 EG
Diese Erklärung wird auf ausschließliche Verantwortung des Herstellers herausgegeben.

Harmonisierte Normen (inklusive ihrer ändernden Anlagen, falls diese existieren), die bei der Beurteilung der Konformität verwendet wurden und auf deren Grundlage die Konformität erklärt wird:

EN 60745-1:2009; EN 60745-2-6:2010; EN 55014-1:2017; EN 55014-2:2015;
EN IEC 61000-3-2:2019; EN 61000-3-3:2013; EN IEC 63000:2018; EN ISO 3744:2010

Der den jeweiligen Typ repräsentierende gemessene Schallleistungspegel, Unsicherheit K: 99,68 dB(A); K=±3 dB(A)
Garantierter Schallleistungspegel der Anlage: 105 dB(A)

Die Vervollständigung der technischen Dokumentation 2006/42 EG, 2000/14 EG hat Martin Šenkýř durchgeführt. Die technische Dokumentation (2006/42 EG, 2000/14 EG) steht an der Adresse der Gesellschaft Madal Bal, a.s. zur Verfügung.
Vorgehensweise der Konformitätsbeurteilung (2006/42 EG, 2000/14 EG): Überprüfung der einzelnen Geräte durch die benannte Stelle Nr.:
0197 TÜV Rheinland LGA Products GmbH - Tillystraße 2 90431 Nürnberg Deutschland.

Ort und Datum der Herausgabe der EU-Konformitätserklärung: 17.03.2017

Im Namen der Gesellschaft Madal Bal, a.s.:

Martin Šenkýř
Vorstandsmitglied der Hersteller-AG