

# iGET

## SECURITY P13

### Instalační manuál CZ

SUPPORT: <http://www.iget.eu/helpdesk>

#### Bezpečnostní opatření

1. Nepokládejte žádné těžké nebo ostré předměty na zařízení.
2. Nevystavujte zařízení přímému slunečnímu a tepelnému záření a nesmí být zakrýváno.
3. Nevystavujte zařízení prostředí s vyšší nebo nižší teplotou než je doporučena.
4. Nevystavujte zařízení prašnému prostředí, a vlhkému prostředí nesplňující doporučené hodnoty včetně deště a kapalin.
5. Nepoužívejte žádné korozivní čisticí prostředky k čištění zařízení.
6. Nevystavujte zařízení silnému magnetickému nebo elektronickému rušení.
7. Nepoužívejte jiné napájecí adaptéry nebo baterie než ty, které jsou pro provoz určeny.
8. Záruční opravy zařízení uplatňujte u svého prodejce. V případě technických problémů a dotazů kontaktujte svého prodejce.
9. Pro domácnosti: Uvedený symbol (přeškrtnutý koš) na výrobku nebo v průvodní dokumentaci znamená, že použité elektrické nebo elektronické výrobky nesmí být likvidovány společně s komunálním odpadem. Za účelem správné likvidace výrobku jej odevzdejte na určených sběrných místech, kde budou přijata zdarma. Správnou likvidací tohoto produktu pomůžete zachovat cenné přírodní zdroje a napomáháte prevenci potenciálních negativních dopadů na životní prostředí a lidské zdraví, což by mohly být důsledky nesprávné likvidace odpadů. Další podrobnosti si vyžádejte od místního úřadu nebo nejbližšího sběrného místa. Při nesprávné likvidaci tohoto druhu odpadu mohou být v souladu s národními předpisy uděleny pokuty. Informace pro uživatele k likvidaci elektrických a elektronických zařízení (firemní a podnikové použití): Pro správnou likvidaci elektrických a elektronických zařízení si vyžádejte podrobné informace u Vašeho prodejce nebo dodavatele. Informace pro uživatele k likvidaci elektrických a elektronických zařízení v ostatních zemích mimo Evropskou unii: Výše uvedený symbol (přeškrtnutý koš) je platný pouze v zemích Evropské unie. Pro správnou likvidaci elektrických a elektronických zařízení si vyžádejte podrobné informace u Vašich úřadů nebo prodejce zařízení. Vše vyjadřuje symbol přeškrtnutého kontejneru na výrobku, obalu nebo tištěných materiálech.
10. Není určeno k používání v blízkosti vody, např. vedle vany, umyvadla, dřezu, výlevky, ve vlhkém sklepě nebo u bazénu.



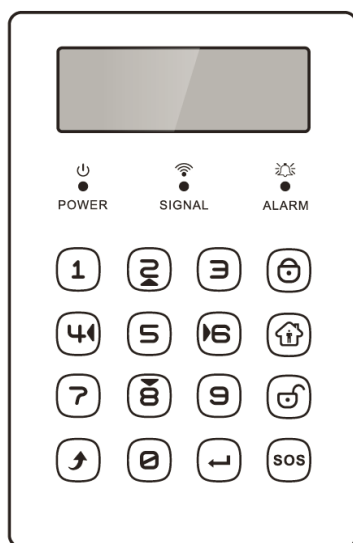
#### Prohlášení o shodě:



Tímto INTELEK spol. s r.o. prohlašuje, že typ rádiového zařízení SECURITY P13 (JP-08B) je v souladu se směrnicí 2014/53/EU. Úplné znění EU prohlášení o shodě je k dispozici na těchto internetových stránkách [www.iget.eu](http://www.iget.eu). Záruční lhůta je na produkty 24 měsíců, pokud není stanovena jinak. Toto zařízení lze používat v následujících zemích, viz. tabulka níže. RoHS: Tento přístroj splňuje požadavky o omezení používání některých nebezpečných látek v elektrických a elektronických zařízeních (nařízení vlády č. 481/2012 Sb., které bylo novelizováno nařízením vlády č. 391/2016 Sb.) a tím i požadavky Směrnice Evropského parlamentu a Rady (ES) 2011/65/EU o omezení používání některých nebezpečných látek v elektrických a elektronických zařízeních. Prohlášení k RoHS lze stáhnout na webu [www.iget.eu](http://www.iget.eu). Výrobce / výhradní dovozce produktů iGET do EU: INTELEK spol. s r.o., Ericha Roučky 1291/4, 627 00 Brno - Černovice, CZ, web: <http://www.iget.eu>, SUPPORT: <http://www.iget.eu/helpdesk>, Copyright © 2017 INTELEK spol. s r.o. Všechna práva vyhrazena.

AT	BE	CY	CZ	DK	EE	FI	MT	NL	PL	PT	SK
SI	ES	DE	GR	HU	IE	IT	LV	LT	GB	IS	LI
NO	CH	BG	HR	RU	RO	FR	SE	LU	TR		

# SECURITY P13 – Externí bezdrátová klávesnice s LCD disp.



## Specifikace:

### Frekvence vysílání:

433 MHz

### Provozní teplota:

- 10°C ~ +50°C

### Provozní vlhkost:

5% ~ 95%

### Použité kódování:

2262/1527

### Napájecí napětí:

adaptér 5V DC 500mA,  
vnitřní baterie 3.7V 500mAh,  
výdrž až 24 hodin.

### Dosah signálu k centrální jednotce:

do 30ti m. při přímé viditelnosti

## Doporučení

- Klávesnice musí být umístěna ve vnitřních prostorách na pevném podkladu.
- Vzdálenost pro připojení k hlavní jednotce závisí také na různorodosti okolních materiálů a okolního zarušení. Nejprve doporučujeme provést v blízkosti hlavní jednotky spárování a nastavení, a poté provést test dosahu – zdali při příkazech spolu jednotky komunikují.

## Instalace

### 1) První seznámení

Zapojte do klávesnice konektor napájecího adaptéru a napájecí adaptér do zásuvky 230V AC. Lehkým posunutím zapněte tlačítko na zadní straně do polohy „On“.

**Pozor:** Vlevo od konektoru pro napájecí adaptér se nachází tlačítko pro ochranu proti poškození klávesnice (Trigger). Pokud jej stisknete a pustíte, bude vyvolán Alarm. Je to z důvodu kdyby chtěl klávesnici někdo deaktivovat její demontáží, nebo poškozením.

Na klávesnici se po zapnutí zobrazí „System disarmed“.

### Popis LED diod:

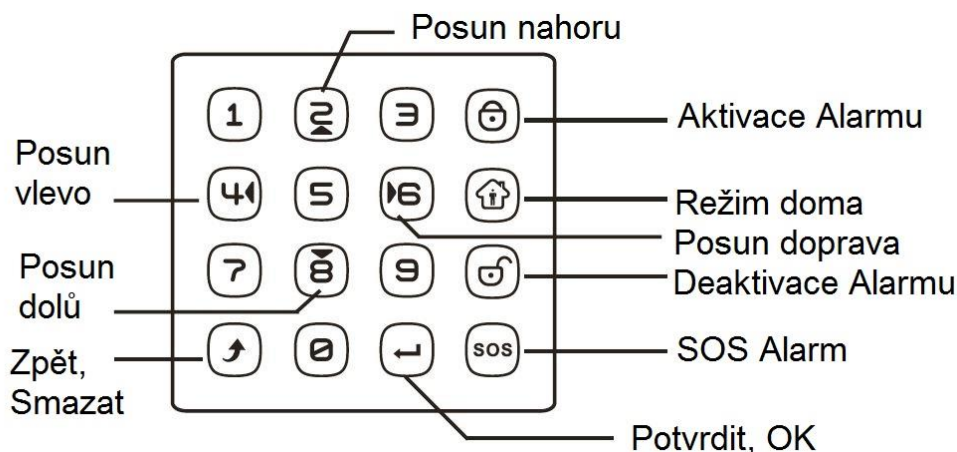
POWER – pokud svítí, je klávesnice zapnuta, pokud nesvítí, je vypnuta

SIGNAL – dioda bliká, pokud klávesnice přijímá/vysílá signál

ALARM – bliká, pokud je vyvolán poplach od hlavní jednotky, nebo byla narušena ochrana klávesnice proti poškození (Trigger) nebo pokud je vyvolán SOS Alarm



Popis ovládání klávesnice:



## 2) Základní ovládání

### 2a) Aktivace alarmu

- zadejte heslo pro zakódování/odkódování alarmu a stiskněte tlačítko „Aktivace alarmu“
- v základním nastavení je heslo „123456“, heslo je možné změnit viz. bod 7)
- displej zobrazí „System armed“ (Systém zabezpečen)

### 2b) Deaktivace alarmu

- zadejte heslo pro zakódování/odkódování alarmu a stiskněte tlačítko „Deaktivace alarmu“
- v základním nastavení je heslo „123456“, heslo je možné změnit viz. bod 7)

### 2c) Režim Doma

- zadejte heslo pro zakódování/odkódování alarmu a stiskněte tlačítko „Režim doma“
- v základním nastavení je heslo „123456“, heslo je možné změnit viz. bod 7)
- více o nastavení režimu doma je součástí manuálu alarmu, jedná se o režim, kdy jsou některé detektory aktivní, a některé neaktivní.

### 2d) SOS alarm

- zadejte heslo pro zakódování/odkódování alarmu a stiskněte tlačítko „SOS Alarm“
- v základním nastavení je heslo „123456“, heslo je možné změnit viz. bod 7)
- více o režimu SOS je součástí manuálu alarmu, jedná se o okamžitý poplach pro přivolání pomoci.

### Pozor:

Základní kód pro aktivaci/deaktivaci alarmu je v továrním nastavení „123456“.

Základní kód pro vstup do nastavení je v továrním nastavení „123123“.

## 3) Montáž klávesnice

Vyšroubujte šroub ve spodní části klávesnice a odejměte zadní kryt. Protáhněte otvorem v zadním plastovém krytu napájecí drát adaptéru a pomocí šroubů apod. připevněte zadní plastová záda na pevnou podložku (zeď, dřevo, apod.)

Zapojte napájecí konektor a přepněte tlačítko na zadní straně do polohy „On“.

Nasadte klávesnici na kryt a zašroubujte spodní šroub.

## 4) NASTAVENÍ KOMUNIKACE S ALARMEM **M2B**

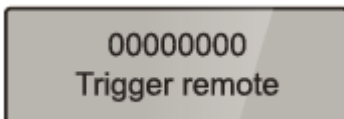
Postupujte přesně dle následujících kroků:

### 4a) Aktivace vysílání na alarmu

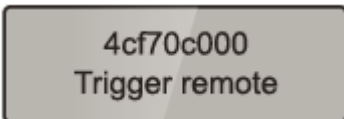
- v režimu nezabezpečeno vstupte do nastavení alarmu, v základním nastavení je to: zadejte 8888# a zobrazí se na alarmu 0000.
- nyní zadejte 411# a alarm pípne a zobrazí 0000,
- nyní vystupte z nastavení, zadejte \*#

### 4b) Přidání kódu alarmu do klávesnice

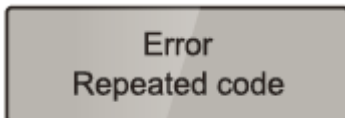
- alarm ponechejte v základním režimu, nezabezpečeno
  - Po zapnutí zobrazuje klávesnice „System disarmed“. Stiskněte „123123“ a klávesu „Potvrdit“.
- Nyní jste v menu nastavení, pro procházení menu použijte šipky „Posun vlevo/Posun vpravo“ tak dlouho, až naleznete položku „RF Coding“ a potvrďte, zobrazí se:



- nyní na alarmu zadejte pomocí klávesnice nebo klíčenky pokyn pro Zabezpečeno
- pokud párování proběhlo správně, zobrazí se na klávesnici (kód bude různý), a potvrďte:



- pokud se párování nezdaří, zobrazí se:



- Při nevydařeném párování doporučujeme:
  - Uvést klávesnici do základního nastavení a znovu nastavit bod. 2)
  - Provést vypnutí/zapnutí alarmu

#### 4c) Nastavení náhodného kódu klávesnice

Po zapnutí zobrazuje klávesnice "System disarmed". Stiskněte „123123“ a klávesu „Potvrdit“.

Nyní jste v menu nastavení, pro procházení menu použijte šipky „Posun vlevo/Posun vpravo“ tak dlouho, až naleznete „Wireless Control address“ a potvrďte. Nyní se zobrazí „Please input“, zadejte 6 náhodných čísel, jaké vás napadnou, a potvrďte.

**Pozor:** Základní kód pro vstup do nastavení je v továrním nastavení „123123“.

#### 4d) Přidání kódu klávesnice do alarmu

- na alarmu nyní aktivujte párování s klíčenkou nebo klávesnicí (např. pro alarm M2B je to 8888# pro vstup do nastavení, číslo 204 až 207 a #, pokud již tyto pozice nejsou obsazeny dalšími klíčenkami, pozice 201 až 203 jsou obsazeny z výroby třemi klíčenkami)
- na klávesnici stiskněte kód pro odheslování, v továrním nastavení je „123456“ a tlačítko **deaktivace** Alarmu. Alarm by měl potvrdit pípnutím a uložit
- Nyní je spárování kompletní.

### 4) NASTAVENÍ KOMUNIKACE S ALARMEM M3B

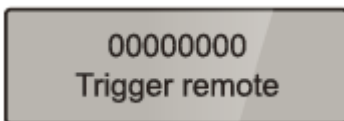
Postupujte přesně dle následujících kroků:

#### 4a) Aktivace vysílání na alarmu

- v režimu nezabezpečeno vstupte do nastavení alarmu, v základním nastavení je to zadání 123123# a zobrazí se na alarmu 0000.
- nyní zadejte 54\*00\*00\*00# a alarm pípne a zobrazí 0000,
- nyní zadejte 70\*1# a alarm pípne a zobrazí 0000,
- nyní zadejte 71\*6985# a alarm pípne a zobrazí 0000,
- nyní vystupte z nastavení, zadejte \*\*#

#### 4b) Přidání kódu alarmu do klávesnice

- alarm ponechejte v základním režimu, nezabezpečeno
  - po zapnutí zobrazuje klávesnice "System disarmed". Stiskněte „123123“ a klávesu „Potvrdit“.
- Nyní jste v menu nastavení, pro procházení menu použijte šipky „Posun vlevo/Posun vpravo“ tak dlouho, až naleznete položku „RF Coding“ a potvrďte, zobrazí se:



- nyní na alarmu zadejte pomocí klávesnice pokyn pro Zabezpečeno
- pokud párování proběhlo správně, zobrazí se na klávesnici kód níže (kód bude různý), a potvrďte jej stisknutím tlačítka „Potvrdit“:

4cf70c000  
Trigger remote

- nyní na alarmu zadejte kód pro deaktivaci, v základním nastavení 123456 a symbol Deaktivováno,
- nyní držte tlačítko SOS až do vyvolání poplachu,
- nyní na alarmu zadejte kód pro deaktivaci, v základním nastavení 123456 a symbol Deaktivováno.

- pokud se předchozí párování nezdaří, zobrazí se:

Error  
Repeated code

- při nevydařeném párování doporučujeme:
  - Uvést klávesnici do základního nastavení a znovu nastavit bod. 2)
  - Provést vypnutí/zapnutí alarmu

#### 4c) Nastavení náhodného kódu klávesnice

Po zapnutí zobrazuje klávesnice "System disarmed". Stiskněte „123123“ a klávesu „Potvrdit“.

Nyní jste v menu nastavení, pro procházení menu použijte šipky „Posun vlevo/Posun vpravo“ tak dlouho, až naleznete „Wireless Control address“ a potvrďte. Nyní se zobrazí „Please input“, zadejte 6 náhodných čísel, např. 147852, jaké vás napadnou, a potvrďte.

**Pozor:** Základní kód pro vstup do nastavení klávesnice je v továrním nastavení „123123“.

#### 4d) Přidání kódu klávesnice do alarmu

- v režimu nezabezpečeno vstupte do nastavení alarmu, v základním nastavení je to zadání 123123# a zobrazí se na alarmu 0000,
- nyní zadejte na alarmu 50\*00\*0# a alarm pípne a zobrazí 0000,
- nyní zadejte na klávesnici 123456,
- nyní zadejte na alarmu #,
- nyní zadejte na klávesnici symbol zamčení,
- nyní zadejte na alarmu symbol odemčení,
- nyní zadejte na alarmu \*\*#
- nyní je spárování kompletní.

#### 5) Nastavení datumu a času

a) vstupte do nastavení a vyhledejte položku „System Time set“ a potvrďte.

b) Nyní pomocí šipek posun vlevo/vpravo vyberte danou pozici, a pomocí šipek posun nahoru/dolů nastavte hodnotu.

Nastavení je v pořadí: měsíc / den / rok , hodiny / minuty

#### 6) Změna hesla pro zakódování/odkódování alarmu

a) vstupte do nastavení (stiskněte „123123“ a klávesu „Potvrdit“) a vyhledejte položku „Operate password“ a potvrďte,

b) nyní zadejte nové heslo a potvrďte.

#### 7) Změna hesla pro vstup do nastavení klávesnice

a) vstupte do nastavení (stiskněte „123123“ a klávesu „Potvrdit“) a vyhledejte položku „Program password“ a potvrďte,

b) nyní zadejte nové heslo a potvrďte.

#### 8) Uvedení do továrního (základního) nastavení

a) vstupte do nastavení a vyhledejte položku „Factory settings restore“ a potvrďte,

b) klávesnice smaže veškerá nastavení a restartuje se do základního továrního nastavení.

Dodržujte pravidla pro práci s elektrickými přístroji a instalaci provádějte opatrně.

# iGET

## SECURITY P13

### Inštalačný manuál SK

SUPPORT: <http://www.iget.eu/helpdesk>

#### Bezpečnostné opatrenia

1. Nekládajte žiadne ťažké alebo ostré predmety na zariadenie.
2. Nevystavujte zariadenie priamemu slnečnému a tepelnému žiareniu a nesmie byť zakrývané.
3. Nevystavujte zariadenie prostrediu s vyššou alebo nižšou teplotou, než je odporučená.
4. Nevystavujte zariadenie prašnému prostrediu a vlhkému prostrediu, nespĺňajúce doporučené hodnoty vrátane dažďa a kvapalín.
5. Nepoužívajte žiadne korozívne čistiace prostriedky k čisteniu zariadenia.
6. Nevystavujte zariadenie silnému magnetickému alebo elektronickému rušeniu.
7. Nepoužívajte iné napájacie adaptéry alebo batérie než tie, ktoré sú pre prevádzku určené.
8. Záručné opravy zariadenia uplatňujte u svojho predajcu. V prípade technických problémov a otázok kontaktujte svojho predajcu.
9. Pre domácnosti: Uvedený symbol (preškrtnutý kôš) na výrobku alebo v sprievodnej dokumentácii znamená, že použité elektrické alebo elektronické výrobky nesmú byť likvidované spoločne s komunálnym odpadom. Za účelom správnej likvidácie odovzdajte výrobok na určených zberných miestach, kde budú prijaté zdarma. Správnu likvidáciu tohto produktu pomôžete zachovať cenné prírodné zdroje a napomáhate prevencii potenciálnych negatívnych dopadov na životné prostredie a ľudské zdravie, čo by mohli byť dôsledky nesprávnej likvidácie odpadov. Ďalšie podrobnosti si vyžiadať od miestneho úradu alebo najbližšieho zberného miesta. Pri nesprávnej likvidácii tohto druhu odpadu môžu byť v súlade s národnými predpismi udelené pokuty. Informácie pre užívateľov k likvidácii elektrických a elektronických zariadení (firemné a podnikové použitie): Pre správnu likvidáciu elektrických a elektronických zariadení si vyžiadať podrobné informácie u Vášho predajcu alebo dodávateľa. Informácie pre užívateľov k likvidácii elektrických a elektronických zariadení v ostatných krajinách mimo Európsku úniu: Vyššie uvedený symbol (preškrtnutý kôš) je platný len v krajinách Európskej únie. Pre správnu likvidáciu elektrických a elektronických zariadení si vyžiadať podrobné informácie u Vašich úradov alebo predajcu zariadenia. Všetko vyjadruje symbol preškrtnutého kontajnera na výrobku, obale alebo tlačenej materiáloch.
10. Nie je určený k používaniu v blízkosti vody, napr. vedľa vane, umývadla, drezu, výlevky, vo vlhkej pivnici alebo pri bazéne.



#### Prehlásenie o zhode:

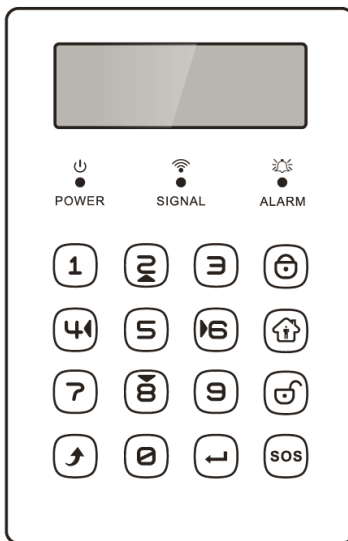


Týmto INTELEK spol. s r.o. prehlasuje, že typ rádiového zariadenia SECURITY P13 (JP-08B) je v súlade so smernicou 2014/53/EU. Úplné znenie EU prehlásenia o zhode je k dispozícii na týchto internetových stránkach [www.iget.eu](http://www.iget.eu). Záručná lehota je na výrobky 24 mesiacov, pokiaľ nie je stanovená inak. Toto zariadenie je možné používať v nasledujúcich krajinách, viz. tabuľka nižšie. RoHS: Súčiastky použité v prístroji spĺňajú požiadavky o obmedzení používania nebezpečných látok v elektrických a elektronických zariadeniach a sú v súlade so smernicou 2011/65/EU.

Vyhľadanie k RoHS možno stiahnuť na webe [www.iget.eu](http://www.iget.eu). Výrobca / výhradný dovozca, produktov iGET pre EU: INTELEK spol. s r.o., Ericha Roučky 1291/4, 627 00 Brno - Černovice, CZ, web: <http://www.iget.eu>, SUPPORT: <http://www.iget.eu/helpdesk>, Copyright © 2017 INTELEK spol. s r.o. Všetky práva vyhradené.

AT	BE	CY	CZ	DK	EE	FI	MT	NL	PL	PT	SK
SI	ES	DE	GR	HU	IE	IT	LV	LT	GB	IS	LI
NO	CH	BG	HR	RU	RO	FR	SE	LU	TR		

# SECURITY P13 – Externá bezdrôtová klávesnica s LCD disp.



## Špecifikácie:

**Frekvencia vysielania:**

433 MHz

**Prevádzková teplota:**

- 10°C ~ +50°C

**Prevádzková vlhkosť:**

5% ~ 95%

**Použitie kódovania:**

2262/1527

**Napájacie napätie:**

adaptér 5V DC 500mA,

vnútorná batéria 3.7V 500mAh,

výdrž až 24 hodín.

**Dosah signálu k centrálnej jednotke:**

do 30-tich m. pri priamej viditeľnosti.

## Odporúčanie:

- Klávesnice musí byť umiestnená vo vnútorných priestoroch na pevnom podklade.
- Vzdialenosť pre pripojenie k hlavnej jednotke závisí taktiež na rôznorodosti okolitých materiálov a okolitého rušenia. Najprv odporúčame spraviť v blízkosti hlavnej jednotky spárovanie a nastavenie, potom spraviť test dosahu – či pri príkazoch spolu jednotky komunikujú.

## Inštalácia

### 1) Prvé zoznámenie

Zapojte do klávesnice konektor napájacieho adaptéra a napájací adaptér do zásuvky 230V AC. Ľahkým posunutím zapnete tlačidlo na zadnej strane do polohy „On“.

**Pozor:** Vľavo od konektora pre napájací adaptér sa nachádza tlačidlo pre ochranu proti poškodeniu klávesnice (Trigger). Pokiaľ ho stlačíte a pustíte, bude vyvolaný alarm. Je to z dôvodu keby chcel klávesnicu niekto deaktivovať jej demontážou, alebo poškodením.

Na klávesnici sa po zapnutí zobrazí „System disarmed“.

### Popis LED diód:

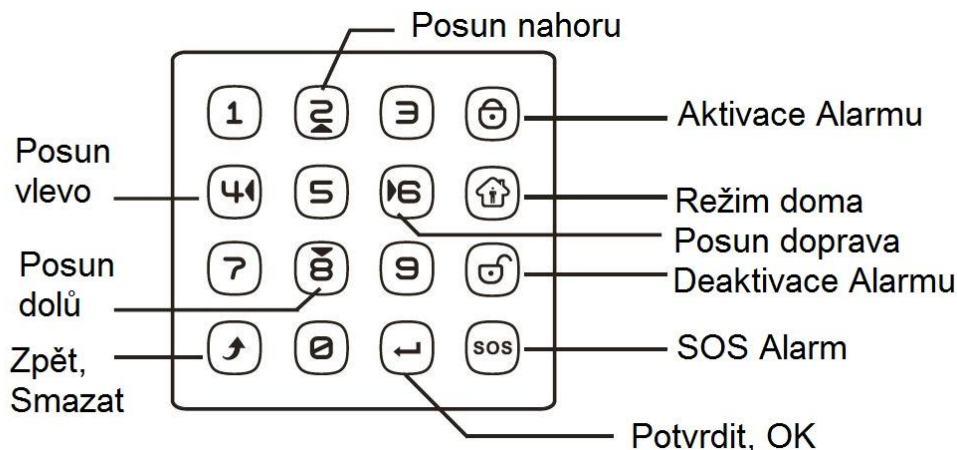
POWER – pokiaľ svieti, je klávesnica zapnutá, pokiaľ nesvieti, je vypnutá

SIGNAL – dióda bliká, klávesnica prijíma/vysiela signál

ALARM – bliká, pokiaľ je vyvolaný poplach od hlavnej jednotky alebo bola porušená ochrana klávesnice proti poškodeniu (Trigger) alebo pokiaľ je vyvolaný SOS Alarm



Popis ovládania klávesnice:



## 2) Základné ovládanie

### a) Aktivácia alarmu

- zadajte heslo pre zakódovanie/odkódovanie alarmu a stlačte tlačidlo „Aktivácia alarmu“,
- v základnom nastavení je heslo „123456“, heslo je možné zmeniť, viď. bod 7),
- displej zobrazí „System armed“ (Systém zabezpečený).

### b) Deaktivácia alarmu

- zadajte heslo pre zakódovanie/odkódovanie alarmu a stlačte tlačidlo „Deaktivácia alarmu“,
- v základnom nastavení je heslo „123456“, heslo je možné zmeniť, viď. bod 7).

### c) Režim Doma

- zadajte heslo pro zakódovanie/odkódovanie alarmu a stlačte tlačidlo „Režim doma“,
- v základnom nastavení je heslo „123456“, heslo je možné zmeniť, viď. bod 7),
- viac o nastavení režimu doma je súčasťou manuálu alarmu, jedná sa o režim, keď sú niektoré detektory aktívne a niektoré neaktívne.

### d) SOS alarm

- zadajte heslo pro zakódovanie/odkódovanie alarmu a stlačte tlačidlo „SOS Alarm“
- v základnom nastavení je heslo „123456“, heslo je možné zmeniť, viď. bod 7)
- viac o režime SOS je súčasťou manuálu alarmu, jedná sa o okamžitý poplach pre privolanie pomoci.

### Pozor:

Základný kód pre aktiváciu/deaktiváciu alarmu je vo výrobnom nastavení „123456“.

Základný kód pre vstup do nastavenia je vo výrobnom nastavení „123123“.

## 3) Montáž klávesnice

Vyskrutkujte skrutku v spodnej časti klávesnice a odnímite zadný kryt. Pretiahnite otvorom v zadnom plastovom kryte napájací drôt adaptéra a pomocou skrutky pripevnite zadný plastový chrbát na pevnú podložku (stena, drevo, apod.)

Zapojte napájací konektor a prepnite tlačidlo na zadnej strane do polohy „On“.

Nasadte klávesnicu na kryt a zaskrutkujte spodnú skrutku.

## 4) NASTAVENIE KOMUNIKÁCIE S ALARMOM **M2B**

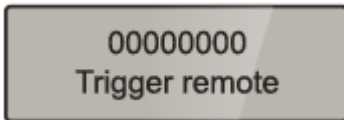
### 4a) Aktivácia vysielania na alarmu

- V režime nezabezpečené vstúpte do nastavenia alarmu, v základnom nastavení je to: zadajte 8888 # a zobrazí sa na alarmu 0000.
- Teraz zadajte 411 # a alarm pípne a zobrazí 0000,
- Teraz vystúpte z nastavení, zadajte \* #

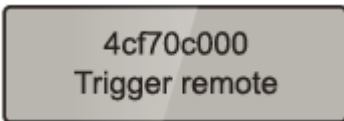
### 4b) Pridanie kódu alarmu do klávesnice

- Alarm ponechajte v základnom režime, nezabezpečené
  - Po zapnutí zobrazuje klávesnice "System disarmed". Stlačte "123123" a kláves "Potvrdiť".
- Teraz ste v menu nastavenia, pre prechádzanie menu použite šípky "Posun vľavo / Posun vpravo" tak dlho, až nájdete položku "RF Coding" a potvrdte, zobrazí sa:

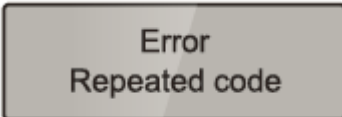




- Teraz na alarmu zadajte pomocou klávesnice alebo kľúčenky pokyn pre Zabezpečené
- Ak párovanie prebehlo správne, zobrazí sa na klávesnici (kód bude rôzny), a potvrdte:



e) pokiaľ sa párovanie nepodarí, zobrazí sa:



- Pri nevydarenom párovaní odporúčame:
- Uviesť klávesnicu do základného nastavenia a znovu nastaviť bod. 2)
- Vykonať vypnutie / zapnutie alarmu

#### 4c) Nastavenie náhodného kódu klávesnice

Po zapnutí zobrazuje klávesnice "System disarmed". Stlačte "123123" a kláves "Potvrdiť".

Teraz ste v menu nastavenia, pre prechádzanie menu použite šípky "Posun vľavo / Posun vpravo" tak dlho, až nájdete "Wireless Control address" a potvrdte. Teraz sa zobrazí "Please input", zadajte 6 náhodných čísel, aké vás napadnú, a potvrdte.

Pozor: Základná kód pre vstup do nastavenia je v továrenském nastavení "123123".

#### 4d) Pridanie kódu klávesnice do alarmu

- Na alarmu teraz aktivujte párovanie s kľúčenkou alebo klávesnicou (napr. Pre alarm M2B je to 8888 # pre vstup do nastavenia, číslo 204 až 207 a #, ak už tieto pozície nie sú obsadené ďalšími kľúčenkami, pozícia 201 až 203 sú obsadené z výroby tromi kľúčenkami)
- Na klávesnici stlačte kód pre odheslovanie, v továrenském nastavení je "123456" a tlačidlo **deaktivácia** Alarmu. Alarm by mal potvrdiť pípnutím a uložiť
- Teraz je spárovanie kompletný.

### 4) NASTAVENIE KOMUNIKÁCIE S ALARMOM **M3B**

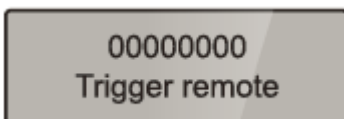
Postupujte presne podľa nasledujúcich krokov:

#### 4a) Aktivácia vysielania na alarmu

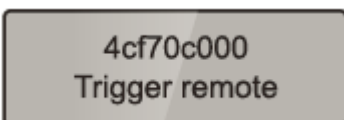
- v režime nezabezpečené vstúpte do nastavenia alarmu, v základnom nastavení je to zadanie 123123 # a zobrazí sa na alarmu 0000,
- teraz zadajte 54 \* 00 \* 00 \* 00 # a alarm pípne a zobrazí 0000,
- teraz zadajte 70 \* 1 # a alarm pípne a zobrazí 0000,
- teraz zadajte 71 \* 6985 # a alarm pípne a zobrazí 0000,
- teraz vystúpte z nastavení, zadajte \*\* #

#### 4b) Pridanie kódu alarmu do klávesnice

- alarm ponechajte v základnom režime, nezabezpečené,
- po zapnutí zobrazuje klávesnice "System disarmed". Stlačte "123123" a klávesu "Potvrdiť". Teraz ste v menu nastavenia, pre prechádzanie menu použite šípky "Posun vľavo / Posun vpravo" tak dlho, až nájdete položku "RF Coding" a potvrdte, zobrazí sa:

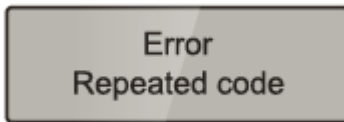


- teraz na alarmu zadajte pomocou klávesnice pokyn pre Zabezpečené - ak párovanie prebehlo správne, zobrazí sa na klávesnici kód nižšie (kód bude rôzny), a potvrdte ho stlačením tlačidla "Potvrdiť":



- teraz na alarmu zadajte kód pre deaktiváciu, v základnom nastavení 123456 a symbol Deaktivované,

- teraz držte tlačidlo SOS až do vyvolaní poplachu,
- teraz na alarmu zadajte kód pre deaktiváciu, v základnom nastavení 123456 a symbol Deaktivované.
- ak sa predchádzajúce párovanie nepodarí, zobrazí sa:



- pri nevydarenom párovaní odporúčame:
  - Uviesť klávesnicu do základného nastavenia a znovu nastaviť bod. 2)
  - Vykonať vypnutie / zapnutie alarmu

#### 4c) Nastavenie náhodného kódu klávesnice

Po zapnutí zobrazuje klávesnice "System disarmed". Stlačte "123123" a klávesu "Potvrdiť". Teraz ste v menu nastavenia, pre prechádzanie menu použite šípky "Posun vľavo / Posun vpravo" tak dlho, až nájdete "Wireless Control address" a potvrdíte. Teraz sa zobrazí "Please input", zadajte 6 náhodných čísel, napr. 147852, aké vás napadnú, a potvrdíte.

**Pozor:** Základný kód pre vstup do nastavenia klávesnice je v továrenském nastavení "123123".

#### 4d) Pridanie kódu klávesnice do alarmu

- v režime nezabezpečené vstúpte do nastavenia alarmu, v základnom nastavení je to zadanie 123123 # a zobrazí sa na alarmu 0000,
- teraz zadajte na alarmu 50 \* 00 \* 0 # a alarm pípne a zobrazí 0000,
- teraz zadajte na klávesnici 123456,
- teraz zadajte na alarmu #,
- teraz zadajte na klávesnici symbol zamknutia,
- teraz zadajte na alarmu symbol odomknutie,
- teraz zadajte na alarmu \*\* #
- teraz je spárovanie kompletný.

#### 5) Nastavenie dátumu a času

- vstúpte do nastavenia a vyhľadajte položku „System Time set“ a potvrdíte,
  - teraz pomocou šípok posun vľavo/vpravo vyberte danú pozíciu, a pomocou šípok posun nahor/nadol nastavte hodnotu.
- Nastavenie je v poradí: mesiac / deň / rok , hodiny / minúty.

#### 6) Zmena hesla pre zakódovanie/odkódovanie alarmu

- vstúpte do nastavenia (stlačte „123123“ a klávesu „Potvrdiť“) a vyhľadajte položku „Operate password“ a potvrdíte,
- teraz zadajte nové heslo a potvrdíte.

#### 7) Zmena hesla pre vstup do nastavenia klávesnice

- vstúpte do nastavenia (stlačte „123123“ a klávesu „Potvrdiť“) a vyhľadajte položku „Program password“ a potvrdíte,
- teraz zadajte nové heslo a potvrdíte.

#### 8) Uvedenie do výrobného (základného) nastavenia

- vstúpte do nastavenia a vyhľadajte položku „Factory settings restore“ a potvrdíte,
- klávesnica zmaže všetky nastavenia a reštartuje sa do základného výrobného nastavenia.

Dodržujte pravidla pre prácu s elektrickými prístrojmi a inštaláciu robte opatrne.

# **iGET**

## **SECURITY P13**

### **Telepítési útmutató HU**

SUPPORT: <http://www.iget.eu/helpdesk>

#### **Biztonsági óvintézkedések**

1. Ne tegyen nehéz vagy éles tárgyakat a készülékre.
2. Ne tegye ki a készüléket közvetlen napfénynek és hőnek, és ne takarja le.
3. Ne tegye ki az eszközt az ajánlottól magasabb vagy alacsonyabb hőmérsékletű környezetnek.
4. Ne tegye ki az eszközt poros vagy nedves környezetnek, amely nem felel meg az ajánlott értékeknek, beleértve az esőt és a folyadékokat.
5. A készülék tisztításához ne használjon maró hatású tisztítószereket.
6. Ne tegye ki a készüléket erős mágneses vagy elektronikus zavarásoknak.
7. Csak a működésre szánt hálózati adaptert vagy akkumulátort használjon.
8. Jelentkezzen a készülék szavatossági javításáért a kereskedőnél. Technikai problémák és kérdések esetén vegye fel a kapcsolatot a forgalmazóval.
9. Háztartások esetében: A terméken vagy a kíséző dokumentációban szereplő (áthúzott kerek szemétkosár) szimbólum azt jelenti, hogy a használt elektromos és elektronikus termékeket nem szabad a háztartási hulladékkal együtt megsemmisíteni. Annak érdekében, hogy a terméket megfelelő módon ártalmatlanítsa, kérjük, juttassa vissza a kijelölt gyűjtőhelyekre, ahol azt ingyenesen elfogadják. Annak biztosításával, hogy ezt a terméket megfelelő módon ártalmatlanítják, elősegíti a környezetre és az emberi egészségre gyakorolt lehetséges negatív következmények elkerülését, amelyeket egyébként a termék nem megfelelő hulladékkezelése okozhat. További részletekért forduljon a helyi önkormányzathoz vagy a legközelebbi gyűjtőponthoz. Az ilyen típusú hulladék nem megfelelő ártalmatlanítása a nemzeti előírásokkal összhangban büntetést vonhat maga után. Tájékoztatás a felhasználók számára az elektromos és elektronikus berendezések megsemmisítéséről (vállalati és üzleti használatra): Az elektromos és elektronikus berendezések megfelelő megsemmisítéséhez kérjük, vegye fel a kapcsolatot a kereskedőjével vagy a szállítóval a részletes információkért. Tájékoztatás a régi elektromos és elektronikus berendezések megsemmisítéséről az Európai Unión kívüli országokban: A fenti szimbólum (áthúzott kerek szemétkosár) csak az Európai Unió országaiban érvényes. Az elektromos és elektronikus berendezések megfelelő ártalmatlanításához kérjen részletes információkat a hatóságoktól vagy a berendezés forgalmazójától. Mindent a termék, a csomagolás vagy a nyomtatott anyag áthúzott, kerek szemétkosár szimbóluma fejez ki.
10. Víz közelében nem használható, pl. Fürdő, mosdó, mosogató, mosogató, nedves pince vagy medence mellett.

#### Megfelelőségi nyilatkozat:

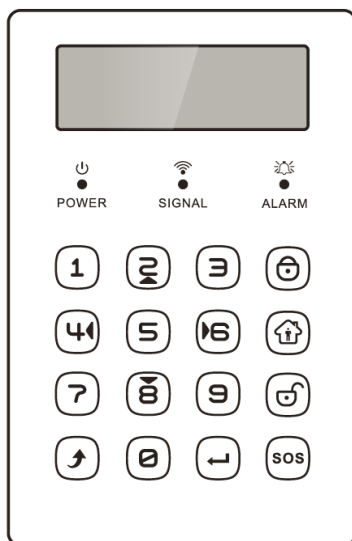


Ezzel az INTELEK spol. s r.o. kijelenti, hogy a SECURITY P13 (JP-08B) rádióberendezés típusa megfelel a 2014/53 / EU irányelvnek. Az EU-megfelelőségi nyilatkozat teljes szövege elérhető a [www.iget.eu](http://www.iget.eu) weboldalon. A termékekre vonatkozó garanciaidő 24 hónap, hacsak másként nem jelezzük. Ez az eszköz a következő országokban használható, lásd. asztal alatt. RoHS: Ez a készülék megfelel az egyes veszélyes anyagok elektromos és elektronikus berendezésekben való felhasználásának korlátozására vonatkozó követelményeknek (481/2012 Coll.

Kormányrendelet, amelyet a 391/2016 Coll. Számú kormányrendelet módosított), és így az Európai Parlament és a Tanács irányelveinek (2011/65 / EU) az egyes veszélyes anyagok elektromos és elektronikus berendezésekben való felhasználásának korlátozásáról. Az RoHS nyilatkozat letölthető a [www.iget.eu](http://www.iget.eu) webhelyről. Az iGET termékek gyártója / kizárólagos importőre az EU-ba: INTELEK spol. sz. s r.o. Minden jog fenntartva..

AT	BE	CY	CZ	DK	EE	FI	MT	NL	PL	PT	SK
SI	ES	DE	GR	HU	IE	IT	LV	LT	GB	IS	LI
NO	CH	BG	HR	RU	RO	FR	SE	LU	TR		

# SECURITY P13 – Külső vezeték nélküli billentyűzet LCD –vel.



## Specifikációk:

### Átviteli frekvencia:

433 MHz

### Üzemi hőmérséklet:

- 10 ° C ~ + 50 ° C

### Működési páratartalom:

5% ~ 95%

### Használt kódolás:

2262/1527

### Tápfeszültség:

adapter 5V DC 500mA, belső akkumulátor 3.7V 500mAh, kitartás akár 24 óráig.

### Jel tartomány a központi egységhez:

30 m -ig közvetlen látási viszonyok között

## Ajánlást

- A billentyűzetet zárt térben, szilárd felületen kell elhelyezni.
- A főegységhez való csatlakozás távolsága a környező anyagok sokféleségétől és a környezeti interferenciától is függ. Javasoljuk, hogy először hajtja végre a párosítást és a beállításokat a főegység közelében, majd végezzen tartománytesztet annak megállapítására, hogy az egységek kommunikálnak - e egymással a parancsok során.

## Telepítés

### 1) Első ismerkedés

Csatlakoztassa a hálózati adapter csatlakozóját a billentyűzethez, a tápegységet pedig egy 230 V -os hálózati aljzathoz. Csúsztassa a hátoldalon található gombot "Be" állásba, kissé csúsztatva.

**Vigyázat:** A hálózati adapter csatlakozójától balra található a Trigger gomb. Ha megnyomja és felengedi, riasztás indul. Ennek oka az, hogy valaki ki akarja kapcsolni a billentyűzetet annak eltávolításával vagy károsításával.

Bekapcsoláskor a „Rendszer hatástalanított” felirat jelenik meg a billentyűzeten.

### A LED -ek leírása:

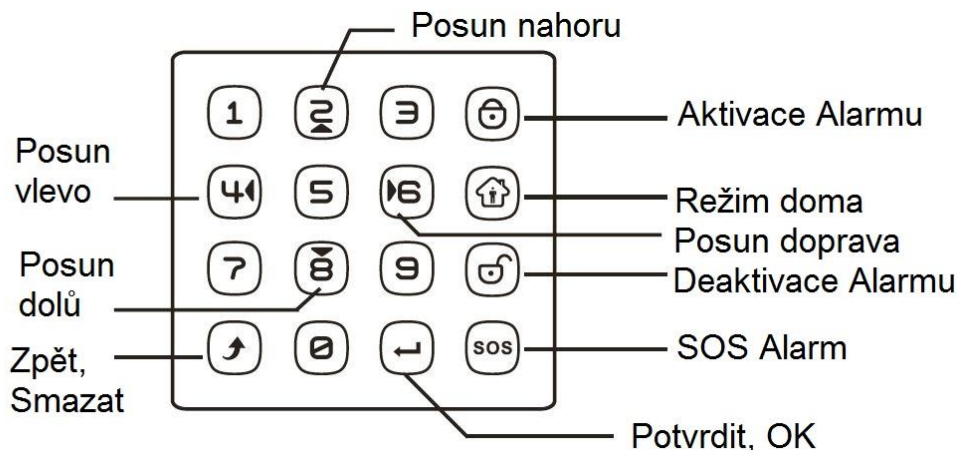
POWER - ha világít, a billentyűzet be van kapcsolva, ha ki van kapcsolva, akkor ki van kapcsolva

SIGNAL - A LED villog, ha a kezelő jelet fogad / ad

RIASZTÁS - villog, ha a főegység riasztást vált ki, vagy megsértették a billentyűzet védelmét (trigger), vagy ha SOS riasztás vált ki



A billentyűzet vezérlésének leírása:



## 2) Alapvető vezérlés

### 2a) Riasztás aktiválása

- írja be a riasztás titkosításának / dekódolásának jelszavát, és nyomja meg az "Riasztás aktiválása" gombot
- az alapbeállításban a jelszó "123456", a jelszó megváltoztatható lásd. 7. pont)
- a kijelzőn a "Rendszer élesítve" felirat látható

### 2b) Riasztás kikapcsolása

- írja be a riasztás titkosításának / dekódolásának jelszavát, és nyomja meg a "Riasztás kikapcsolása" gombot
- az alapbeállításban a jelszó "123456", a jelszó megváltoztatható lásd. 7. pont)

### 2c) Otthoni mód

- írja be a jelszót a riasztás titkosításához / dekódolásához, és nyomja meg a "Home mode" gombot - az alapbeállításban a jelszó "123456", a jelszó megváltoztatható lásd. 7. pont)
- az otthoni mód beállításáról részletesebben a riasztási kézikönyv része, ez egy olyan mód, ahol egyes érzékelők aktívak, mások inaktívak.

### 2d) SOS riasztás

- írja be a riasztás titkosításának / dekódolásának jelszavát, és nyomja meg az "SOS riasztás" gombot
- az alapbeállításban a jelszó "123456", a jelszó megváltoztatható lásd. 7. pont)
- az SOS módról bővebben a riasztási kézikönyv része, azonnali riasztás, ha segítséget kell hívni.

### Figyelem:

A riasztás be- és kikapcsolásának alapkódja "123456" a gyári beállításban.  
A beállítások megadásának alapkódja a gyári beállítás "123123".

## 3) Billentyűzet összeszerelés

Csavarja ki a billentyűzet alján található csavart, és távolítsa el a hátlapot. Vezesse át az adapter tápkábelét a hátsó műanyag burkolat lyukán, és rögzítse a hátsó műanyagot egy szilárd alapra (fal, fa, stb.) Csavarokkal stb. Csatlakoztassa a tápcsatlakozót, és fordítsa a hátlapon lévő gombot "Be" állásba. Helyezze a billentyűzetet a fedélre, és húzza meg az alsó csavart.

## 4) KOMMUNIKÁCIÓS BEÁLLÍTÁS M2B RIASZTÁSSAL

Kövesse pontosan az alábbi lépéseket:

### 4a) A riasztás átvitelének aktiválása

- nem biztonságos módban adja meg a riasztási beállításokat, az alapbeállításokban ez: írja be a 8888 # számot, és megjelenik a riasztás 0000.
- most írja be a 411 # számot, és a riasztó sípol, és a 0000 kijelzést jeleníti meg,
- most lépjen ki a beállításokból, írja be a \* #

### 4b) Riasztási kód hozzáadása a billentyűzethez

- hagyja a riasztót alapvető módban, nem biztosított

- bekapcsoláskor a kezelőn megjelenik a „Rendszer hatástalanítva” felirat. Nyomja meg a "123123" gombot és a "Megerősítés" gombot. Most a beállítások menüben van, használja a "Shift balra / Shift jobbra" nyilakat a menüben való görgetéshez, amíg meg nem találja az "RF kódolás" elemet, és erősítse meg, a következő jelenik meg:

00000000  
Trigger remote

- most írja be a Biztonságos utasítást a riasztón a billentyűzet vagy a távirányító segítségével  
- ha a párosítás sikeres volt, megjelenik a billentyűzeten (a kód más lesz), és erősítse meg:

4cf70c000  
Trigger remote

- ha a párosítás sikertelen, a következő jelenik meg:

Error  
Repeated code

- sikertelen párosítás esetén a következőket javasoljuk:  
- Állítsa vissza a billentyűzetet, és állítsa be újra a pontot. 2)  
- Kapcsolja be / ki a riasztót

#### 4c) Véletlen billentyűzet -kódbeállítás

Bekapcsoláskor a kezelőn megjelenik a „System disarmed” felirat. Nyomja meg a "123123" gombot és a "Megerősítés" gombot. Most a beállítások menüben van, használja a "Wireless control address" nyilakat a menü görgetéséhez, amíg meg nem találja a "Vezeték nélküli vezérlés címe" elemet, és erősítse meg. Most a "Please input" felirat jelenik meg, írjon be 6 véletlenszerű számot, amelyek eszébe jutnak, és erősítse meg.

**Figyelem:** A beállítások megadásának alapködjé a gyári beállítás "123123".

#### 4d) Adjon hozzá billentyűzet kódot a riasztáshoz

- most aktiválja a párosítást a riasztón lévő billentyűzettel vagy billentyűzettel (pl. M2B riasztás esetén 8888 # a beállítások megadása, 204-207 és # számok, ha ezeket a pozíciókat más billentyűzetek már nem foglalják el, 201-203. három kulcstartó foglalja el)  
- nyomja meg a dekódolás kódját a billentyűzeten, a gyári beállítás "123456" és a Riasztás deaktiválása gomb. A riasztónak sípolnia és mentenie kell  
- A párosítás befejeződött.

### 4) KOMMUNIKÁCIÓ BEÁLLÍTÁSA M3B RIASZTÁSSAL

Kövesse pontosan az alábbi lépéseket:

#### 4a) A riasztás átvitelének aktiválása

- nem biztonságos módban adja meg a riasztási beállításokat, az alapbeállításban az 123123 # értéket írja be, és megjelenik a 0000 riasztáson.  
- most írja be az 54 \* 00 \* 00 \* 00 # értéket, és a riasztó sípol, és a 0000 jelenik meg,  
- most írja be a 70 \* 1 # értéket, és a riasztó sípol, és a 0000 kijelzést jeleníti meg,  
- most írja be a 71 \* 6985 # értéket, és a riasztó sípol, és a 0000 kijelzést jeleníti meg,  
- most lépjen ki a beállításokból, írja be \*\* #

#### 4b) Riasztási kód hozzáadása a billentyűzethez

- hagyja a riasztót alapvető módban, nem biztosított  
- bekapcsoláskor a kezelőn megjelenik a „Rendszer hatástalanítva” felirat. Nyomja meg a "123123" gombot és a "Megerősítés" gombot. Most a beállítások menüben van, használja a "Shift balra / Shift jobbra" nyilakat a menüben való görgetéshez, amíg meg nem találja az "RF kódolás" elemet, és erősítse meg, a következő jelenik meg:

00000000  
Trigger remote

- most írja be a Secure parancsot a riasztón a billentyűzet segítségével  
- ha a párosítás sikeres volt, az alábbi kód jelenik meg a billentyűzeten (a kód más lesz), és erősítse meg a "Megerősítés" gomb megnyomásával:

4cf70c000  
Trigger remote

- most írja be a deaktiválási kódot a riasztóba, az 123456 alapbeállításba és a Deaktivált szimbólumot,
- most tartsa lenyomva az SOS gombot, amíg a riasztás be nem kapcsol,
- most írja be a deaktiválási kódot a riasztón, az 123456 alapbeállításban és a Deaktivált szimbólumot.
- ha az előző párosítás sikertelen:

Error  
Repeated code

- sikertelen párosítás esetén a következőket javasoljuk:
  - Állítsa vissza a billentyűzetet, és állítsa be újra a pontot. 2)
  - Kapcsolja be / ki a riasztót

#### 4c) Véletlen billentyűzet -kódbeállítás

Bekapcsoláskor a kezelőn megjelenik a „Rendszer hatástalanítva” felirat. Nyomja meg a "123123" gombot és a "Megerősítés" gombot. Most a beállítások menüben van, használja a "Görgetés balra / jobbra" nyilakat a menü görgetéséhez, amíg meg nem találja a "Wireless Control Address" elemet, és erősítse meg. Most megjelenik a "Please input" felirat, írjon be 6 véletlenszerű számot, pl. 147852, amelyeket gondolhat és megerősíthet.

**Figyelem:** A billentyűzetbeállítások megadásának alapkódja a gyári beállítás "123123".

#### 4d) Adjon hozzá billentyűzet kódot a riasztáshoz

- nem biztonságos módban adja meg a riasztási beállításokat, az alapbeállításban a 123123 # értéket írja be, és megjelenik a 0000 riasztáson,
- most írja be az 50 \* 00 \* 0 # értéket a riasztóba, és a riasztás sípol és 0000 jelenik meg,
- most írja be a 123456 billentyűzetet,
- most írja be a # -ot a riasztóba,
- most írja be a zár szimbólumát a billentyűzeten.
- most írja be a feloldó szimbólumot a riasztóba,
- most lépjen be riasztáskor \*\* #
- a párosítás befejeződött.

#### 5) Dátum és idő beállításai

- adja meg a beállításokat, keresse meg a "Rendszeridő beállítása" elemet, és erősítse meg.
- most a bal / jobb görgető nyilakkal válassza ki a pozíciót, és a fel / le görgető nyilakkal állítsa be az értéket. A beállítások sorrendben vannak: hónap / nap / év, óra / perc

#### 6) Változtassa meg a riasztási titkosítás / dekódolás jelszavát

- adja meg a beállításokat (nyomja meg az "123123" gombot és a "Megerősítés" gombot), görgessen a "Jelszó kezelése" elemhez, és erősítse meg,
- Most írja be az új jelszót, és erősítse meg.

#### 7) A billentyűzet beállításainak megadásához módosítsa a jelszót

- adja meg a beállításokat (nyomja meg az "123123" gombot és a "Megerősítés" gombot), görgessen a "Program jelszó" lehetőséghez, és erősítse meg,
- Most írja be az új jelszót, és erősítse meg.

#### 8) Állítsa vissza a gyári (alap) beállításokat

- adja meg a beállításokat, keresse meg a "Gyári beállítások visszaállítása" elemet, és erősítse meg, b) a kezelő törli az összes beállítást, és újraindul az alap gyári beállításokra.

Kövesse az elektromos készülékekkel való munkavégzés szabályait, és gondosan telepítse.