



AWZ 300

v.2.3

AWZ 13,8V/3A/17Ah/L

Tlumivý lineární napájecí zdroj.

CZ*

Vydání: 7 ze dne 15.05.2014

Nahrazuje vydání: 6 ze dne 13.02.2014

GREY POWER



Vlastnosti napájecího zdroje:

- stálé napájení 13,8VDC/3A
- místo pro akumulátor 17Ah/12V
- napájecí napětí 230VAC
- lineární stabilizátor napětí
- zabezpečení akumulátoru proti nadměrnému vybití (UVP)
- kontrola nabíjení a údržba akumulátoru
- ochrana výstupu akumulátoru před zkratem a opačným zapojením
- nabíjecí proud akumulátoru 0,7A
- optický signalizace LED
- zabezpečení:
 - proti zkratům SCP
 - přepětová ochrana OLP
 - před přehřátím OHP
 - proti přepětí
 - proti sabotáži
- záruka – 5 let od data výroby

Seznam:

1. Technický popis.

- 1.1. Obecný popis
- 1.2. Blokové zapojení
- 1.3. Popis dílů a spojů napájecího zdroje
- 1.4. Technické parametry

2. Instalace.

- 2.1. Požadavky
- 2.2. Montážní procedury a instalace

3. Signalizace práce napájecího zdroje.

- 3.1. Optická signalizace
- 3.2. Technické výstupy

4. Obsluha a provoz.

- 4.1. Přetížení nebo zkrat výstupu napájecího zdroje
- 4.2. Provoz na baterie
- 4.3. Údržba

1. Technický popis.

1.1. Obecný popis.

Tlumivý napájecí zdroj je určený pro stálé napájení poplašných systémů, které vyžadují stabilní napětí **12V DC (+/-15%)**. Použitá lineární stabilizační soustava dodává napětí s menší hladinou šumů a kratší dobou odpovědi na rušení, než v případě impulzního stabilizátoru. Napájecí zdroj dodává napětí při tlumivé práci **U_{out} = 12,8V ± 13,8V DC** se souhrnným proudem:



1. Výstupní proud 3A (bez akumulátoru)
2. Výstupní proud 2,3A + 0,7A nabíjení akumulátoru

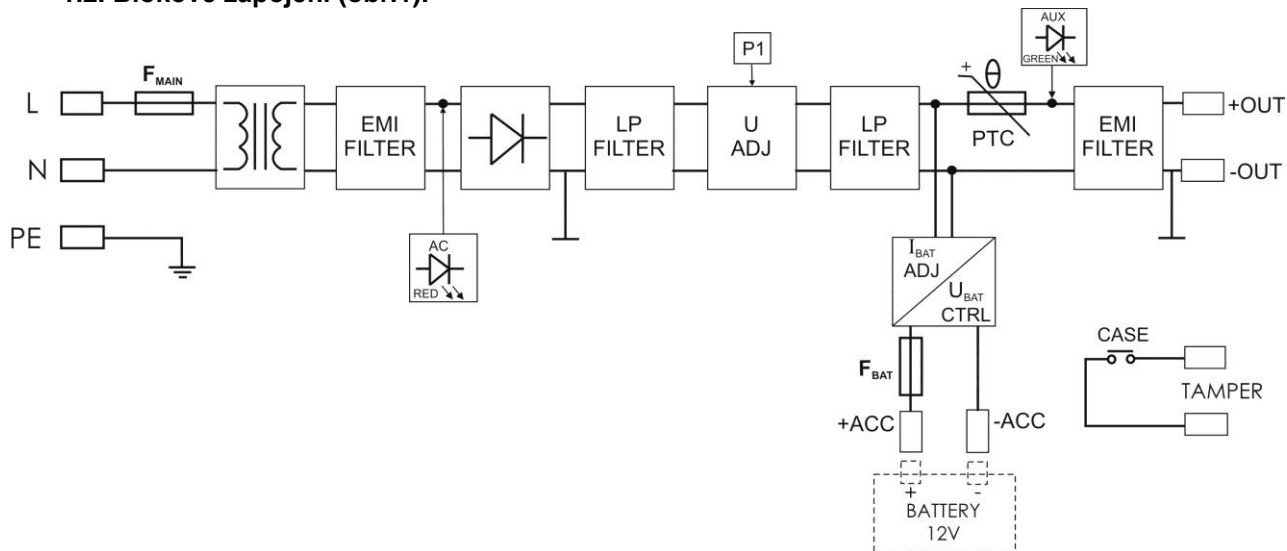
Souhrnný proud spotřebičů + akumulátor je max. 3A

V případě ztráty síťového napětí dochází k okamžitému přepojení na akumulátorové napájení. **Akumulátor napájecího zdroje je chráněn proti nadměrnému vybití (UVP)**. Napájecí zdroj je umístěn v kovové přístrojové skříňce s místem pro akumulátor 17Ah/12V. Napájecí zdroj je vybaven mikrospínačem (TAMPER) signalizujícím otevření dvířek.



POZOR! V případě používání napájecího zdroje pro napájení zařízení CCTV, KD, SSWiN a jiných obdobných zařízení je vyžadováno použití předpětového modulu MZN1 v obvodu výstupu DC.


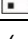
1.2. Blokové zapojení (obr.1).

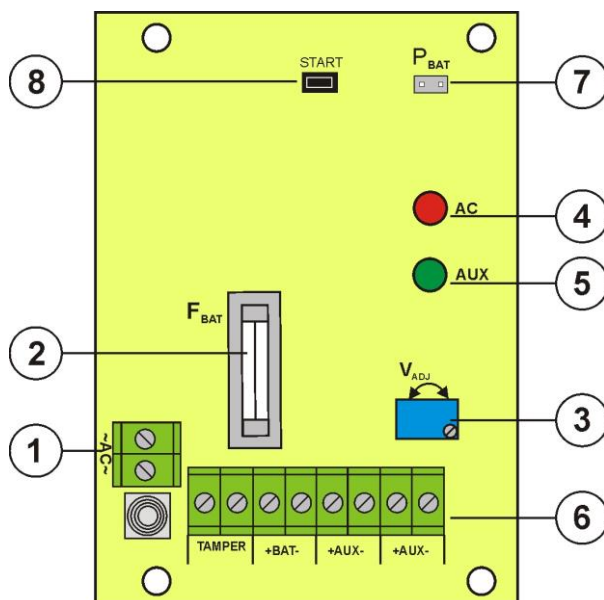


Obr. 1. Blokové schéma napájecího zdroje.

1.3. Popis dílů a spojů napájecího zdroje.


Tabulka 1. Díly desky pcb napájecího zdroje (viz obr. 2).

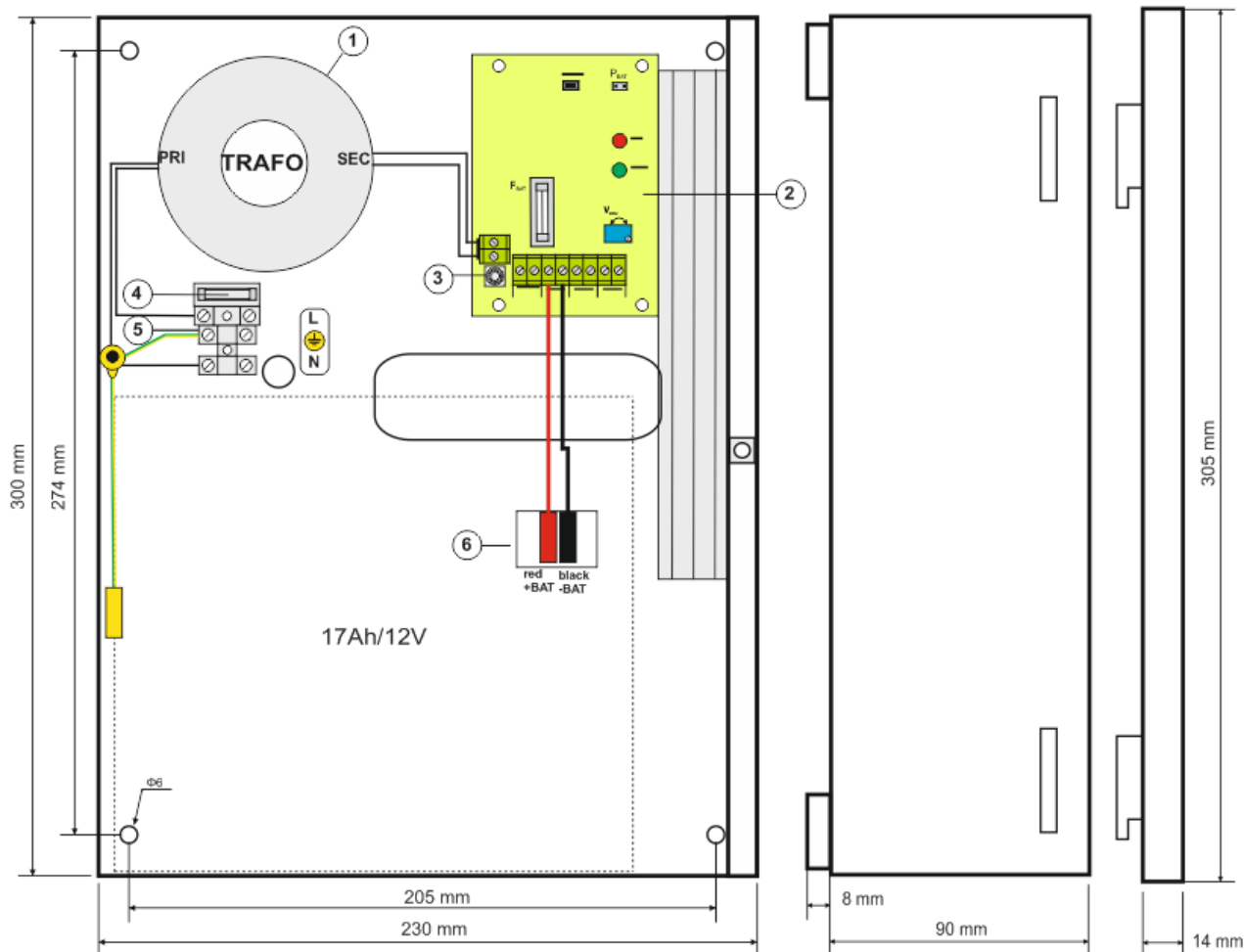
Díl č.	Popis
[1]	Spoj: vstup napájení AC – tovární zapojení
[2]	F _{BAT} pojistka v akumulátorovém obvodu – F5A
[3]	P1 potenciometr, regulace napětí DC v oblasti 12V± 14,5V
[4], [5]	Optická signalizace LED: AC – dioda LED signalizující napětí AC AUX – dioda LED signalizující výstupní napětí DC
[6]	Svorky: +BAT- Výstup DC napájení akumulátoru (+BAT= červený, -BAT = černý) +AUX- Výstup DC napájení (+AUX= +U, -AUX=GND) TAMPER - kontakty protisabotážního spínače – NC
[7]	P _{BAT} ; svorka - nastavení funkce ochrany akumulátoru UVP <ul style="list-style-type: none"> • P_{BAT} =  funkce ochrany (odpojení) akumulátoru vypnuta • P_{BAT} =  funkce ochrany (odpojení) akumulátoru zapnuta - str.7 pkt.4.2
[8]	START tlačítko (zprovoznění napájecího zdroje z akumulátoru) - str.7 pkt.4.2



Obr. 2. Náhled desky pcb napájecího zdroje

Tabulka 2. Součásti napájecího zdroje (viz obr. 3).

Element č.	Opis
[1]	Separální transformátor
[2]	Deska napájecího zdroje (tab. 1, obr. 2)
[3]	TAMPER ; mikrořepínače (kontakty) protisabotážní ochrany (NC)
[4]	F_{MAIN} pojistka v napájecím obvodu (230V/AC)
[5]	L-N kabelová spojka 230V/AC,  svorka PE
[6]	Akumulátorová spojka: +BAT = červený, - BAT = černý



Obr.3. Náhled napájecího zdroje.

1.4. Technické parametry:

- elektrické parametry (tab.3)
- mechanické parametry (tab.4)
- bezpečnost používání (tab.5)
- exploatační parametry (tab.6)

Elektrické parametry (tab. 3).

Typ napájecího zdroje:	A (EPS - External Power Source)
Napájecí napětí	230V/AC (-10%/+10%)
Odběr proudu	0,63 A max.
Frekvence	50Hz
Výkon napájecího zdroje	42 W
Výstupní napětí	12,8V± 13,8V DC – tlumivá činnost
Výstupní proud	3A (bez akumulátoru) 2,3A + 0,7A nabíjení akumulátoru
Rozsah regulace výstupního napětí	12V± 14,5V
Pulzní napětí	20 mV p-p max.
Odběr proudu soustavou napájecího zdroje	10mA – práce na baterie

Nabíjecí proud akumulátoru	1,6A (max.) 0,7A /24h (Istř./24h)
Zajištění proti zkratu SCP	200% ÷ 250% výkonu napájecího zdroje – omezení proudu a/nebo poškození tavné pojistky v obvodu akumulátoru (vyžaduje výměnu tavné vložky)
Ochrana před přetížením OLP	110% ÷ 150% (@65 °C ÷25°C) kapacity napájecího zdroje – omezení proudu vratnou pojistkou PTC, opětovné ruční uvedení do chodu (porucha vyžaduje odpojení výstupního obvodu DC)
Ochrana akumulátoru SCP a opačná polarizace připojení	F 5A- omezení proudu, tavná pojistka F _{BAT} (porucha vyžaduje výměnu tavné pojistky)
Ochrana akumulátoru před přílišným vybitím UVP	U<10 V (± 5%) – odpojení (-BAT) akumulátoru
Technický výstup: - TAMPER; výstup signalizující otevření krytu napájecího zdroje	- mikrospínač, kontakty NC (kryt uzavřen), 0,5A@50V DC (max.)
Pojistka F _{BAT} Pojistka F _{MAIN}	F 5A / 250V T 630mA/250V

Mechanické parametry (tab. 4).

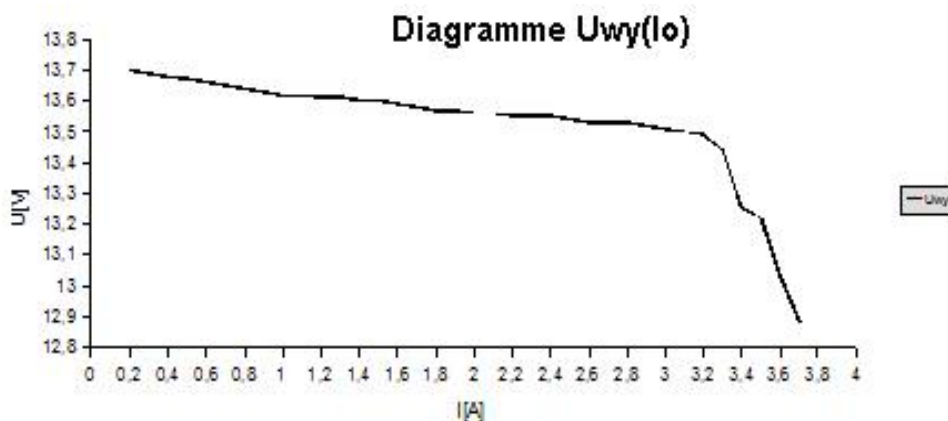
Rozměry ochr. skříňky	230 x 300 x 90+8 (WxHxD) [mm] (+/- 2)
Uchycení	205 x 274 x Φ 6 x 4szt (WxH)
Místo na akumulátor	17Ah/12V (SLA) max. 180x165x85mm (WxHxD) max
váha netto/brutto	3,3 / 3,5 kg
Materiál ochr. skříňky	Ocelový plech DC01 0,8mm, barva RAL9003
Zavírání	Válcový šroub (zepředu)
Spoje	Výstupy : Φ0,51±2,5 (AWG 24-12) Výstupy akumulátoru BAT: 6,3F-0,75, 19cm

**Bezpečnost používání (tab.5).**

Třída ochrany PN-EN 60950-1:2007	I (první)
Stupeň ochrany PN-EN 60529: 2002 (U)	IP20
Elektrická pevnost izolace: - mezi vstupním obvodem (síťovým) a výstupními obvody napájecího zdroje (I/P-O/P) - mezi vstupním a ochranným obvodem PE (I/P-FG) - mezi vstupním a ochranným obvodem PE (O/P-FG)	3000 V/AC min. 1500 V/AC min. 500 V/AC min.
Činný odpor izolace: - mezi vstupním a výstupním anebo ochranným obvodem,	100 MΩ, 500V/DC

Podmínky pro použití (tab.6).

Provozní teplota	-10°C...+40°C
Skladovací teplota	-20°C...+60°C
Relativní vlhkost	20%...90%, bez kondensace
Vibrace v pracovním prostředí	nepřípustné
Údery v pracovním prostředí	nepřípustné
Přímé sluneční světlo	nepřípustné
Vibrace a nárazy během dopravy	Podle PN-83/T-42106



Obr. 4. Proudově – napěťová charakteristika napájecího zdroje.

2. Montáž a připojení

2.1 Požadavky.

Tlumivý napájecí zdroj je určený k montáži prováděné kvalifikovaným elektrikářem, který má vhodné (požadované a nutné pro určitý stát) povolení a pravomoce na připojování (ingerenci) instalace 230V/AC a nízkonapěťové instalace. Zařízení by mělo být instalováno v uzavřených místnostech, v souladu s II. bezpečnostní třídou, ve kterých je normální vlhkost vzduchu (RH=90% max. bez kondenzace) a teplota -10°C do +40°C. Napájecí zdroj by měl být provozován ve svislé poloze tak, aby byl zajištěn volný, přirozený průtok vzduchu ventilačními otvory krytu.



1. Výstupní proud 3A (bez akumulátoru)
2. Výstupní proud 2,3A + 0,7A pro nabíjení akumulátoru

Souhrnný proud spotřebičů + akumulátor je max 3A

Protože napájecí zdroj je projektován pro nepřetržitý provoz, nemá vypínač, a proto je nutné zajištění vhodné ochrany proti přetížení v napájecím obvodu. Je také nutné informovat uživatele o způsobu odpojení napájecího zdroje od síťového napětí (nejčastěji vyčleněním a označením vhodné pojistky v pojistkové skřínce). Elektrická instalace by měla být provedena podle platných norem a předpisů.

2.2 Montážní procedury a samotná instalace



Před montáží se nezapomeňte ujistit, zda-li je odpojeno napětí v napájecím obvodu 230V.

1. Instalovat napájecí zdroj na vybraném místě a připravit napájecí vedení.
2. Napájecí vedení (~230V AC) zapojit na svorky L-N napájecího zdroje. Uzemňovací vodič připojit ke svorce označené symbolem uzemnění PE. Spojení provést trojžilovým kabelem (se žluto-zeleným ochranným vodičem PE). Napájecí vodiče připojit kabelovou spojkou ke vhodným svorkám na přípojné desce.



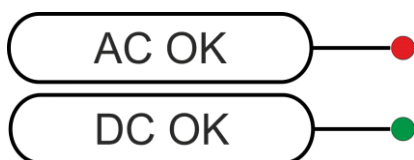
Obzvláště pečlivě je třeba zhotovit obvod ochrany proti zasažení elektrickým proudem: žluto-zelený ochranný vodič napájecího kabelu musí být připojen na jedné straně ke svorce označené jako PE na krytu napájecího zdroje. Provoz napájecího zdroje bez správně provedeného a technicky provozuschopného obvodu ochrany proti zasažení elektrickým proudem je NEPŘÍPUSTNÝ! Hrozí poškození zařízení a zasažení elektrickým proudem.

3. Připojit vodiče spotřebičů ke svorkám + AUX, - AUX svorkovnice na desce napájecího zdroje. (Možnost připojit modul MZN1 k výstupu + AUX - a spotřebiče k výstupu modulu).
4. V případě potřeby připojit vodiče zařízení k technickému výstupu TAMPER (signalizace otevření krytu napájecího zdroje).
5. Zapojit napájení ~230V AC (dioda AC by měla svítit nepřetržitě, dioda AUX by měla svítit nepřetržitě).
6. Zkontrolovat výstupní napětí (napětí napájecího zdroje bez zatížení by mělo mít hodnotu 13,6V ÷ 13,9V, během nabíjení akumulátoru 12,8V÷13,8V). Jestliže hodnota napětí vyžaduje úpravu, je třeba provést seřízení s využitím potenciometru P1, se současným sledováním napětí na výstupu napájecího zdroje AUX.
7. Připojit akumulátor podle označení: +BAT červený ke znaménku 'plus', -BAT černý ke znaménku 'mínus'.
8. Po provedení všech zkoušek a kontroly funkce zavřít napájecí zdroj.

3. Signalizace provozu napájecího zdroje.

3.1 Optická signalizace.

Napájecí zdroj je na přední desce vybaven dvěma diodami:



ČERVENÁ DIODA:

- svítí - napájecí zdroj je napájen napětím 230V AC
- nesvítí – chybí napájení 230V AC

ZELENÁ DIODA:

- svítí - napětí DC na výstupu napájecího zdroje AUX
- nesvítí – chybí napětí DC na výstupu napájecího zdroje AUX

3.2 Technický výstup.

Napájecí zdroj má technický výstup

TAMPER – výstup signalizace sabotáže krytu napájecího zdroje. Výstup typu bezpotenciálového kontaktu signalizuje stav dvířek napájecího zdroje;

- napájecí zdroj zavřený: NC,
- napájecí zdroj otevřený: NO.

4. Obsluha a provoz.

4.1 Přetížení anebo zkrat výstupu napájecího zdroje.

Výstup napájecího zdroje AUX je zajištěn polymerovou pojistkou PTC. V případě zatížení napájecího zdroje proudem, který přesahuje I_{max} . (zatížení 110% ÷ 150% výkonu napájecího zdroje @65 °C÷25°C), dochází k automatickému odpojení výstupního napětí, které je signalizováno zhasnutím zelené diody. Obnovení napětí na výstupu vyžaduje odpojení zatížení výstupu na čas okolo 1min.

V případě zkratu výstupu AUX, BAT (zatížení 200% ÷ 250% výkonu napájecího zdroje) anebo opačného zapojení akumulátoru bude v akumulátorovém obvodu trvale zničena pojistka F_{BAT} . Obnovení napětí na výstupu BAT vyžaduje výměnu pojistky.

4.2. Provoz baterie.

V případě ztráty síťového napětí dochází k okamžitému přepojení na akumulátorové napájení.

Abychom uvedli do provozu napájecí zdroj z akumulátoru, je třeba připojit konektory BAT k akumulátoru v souladu s označením +BAT červený k 'plus', -BAT černý k 'minus', pak stisknout a přidržet na desce zařízení tlačítko START po dobu 5s.



Záložní zdroj je vybaven systémem odpojení vybitého akumulátoru UVP, nastavení funkce pomocí svorky P_{BAT} . Ochrana akumulátoru je zapnuta pokud je svorka P_{BAT} rozpojena.

4.3 Údržba.

Údržbu se může provádět teprve po odpojení napájecího zdroje z elektrické sítě. Napájecí zdroj nevyžaduje žádnou zvláštní údržbu, avšak v případě většího zaprášení, se doporučuje vyčistit vnitřní prach stlačeným vzduchem. V případě výměny pojistek je třeba používat náhradní pojistky shodné s originálními.



OZNAČENÍ WEEE

Odpadní elektrické a elektronické zařízení se nesmí vyhazovat jako obyčejný komunální odpad. Podle direktivy WEEE, která platí v EU, pro odpadní elektrické a elektronické zařízení je třeba používat samostatné způsoby zneškodňování.

POZOR! Napájecí zdroj spolupracuje s olověno-kyselinovým akumulátorem (SLA). Opatřované zařízení se nesmí vyhodit, nýbrž zneškodnit způsobem v souladu s platnými předpisy.

VŠEOBECNÉ ZÁRUČNÍ PODMÍNKY

1. Pulsar (dále jen výrobce) poskytuje 5 let záruky na kvalitu, počítané ode dne výroby zařízení.
2. Záruka se vztahuje na bezúplatnou opravu anebo výměnu za funkční ekvivalent (volbu nabízí výrobce) vadného zařízení z důvodů, za které přímo odpovídá výrobce, v tom výrobní a materiálové vady, pokud tyto vady byly přihlášeny v záručním období (bod 1).
3. Zařízení, na které se vztahuje záruka, je třeba dodat do místa zakoupení nebo přímo do sídla výrobce.
4. Záruka se vztahuje na kompletní zařízení spolu s písemným uvedením druhu vady na správně vyplněným oznámení reklamace.
5. Výrobce, v případě uznání reklamace, se zavazuje k provedení opravy v co nejkratším termínu, ne delším, než 14 pracovních dnů od dodání zařízení na adresu servisu výrobce.
6. Termín opravy uvedený v bodu 5 může být prodloužen v případě nedostatku technických možností provedení opravy a v případě zařízení, které bylo v servisu přijato podmíněně, vzhledem k nesplnění záručních podmínek reklamujícího.
7. Veškeré servisní služby vyplývající ze záruky probíhají výlučně v servisu výrobce.
8. Záruka se nevztahuje na vady zařízení vyplývající z:
 - důvodů nezávislých na výrobcí,
 - mechanického poškození,
 - nesprávného skladování a dopravy,
 - toho, že nebyl dodržen návod pro provoz, nebo účel použití zařízení,
 - toho, že porucha byla způsobena okolními vlivy, m.j. atmosférickými výboji, poruchami energetické sítě, požárem, poškozením vodou anebo působením vysokých teplot a chemikálií,
 - nevhodné instalace a nastavení (nebyly dodrženy instrukce popsání v uživatelském manuálu),
9. V každém případě záruka se nevztahuje na vady způsobené konstrukční změnou, anebo opravou provedenou mimo servis výrobce, a také tehdy, když v zařízení byly libovolně změněno či porušeno výrobní číslo, nebo záruční nalepovací plomby.
10. Odpovědnost výrobce vůči odběrateli se omezuje na hodnotu zařízení určenou podle velkoobchodní ceny navržené výrobcem v okamžiku uskutečnění nákupu.
11. Výrobce neodpovídá za škody způsobené poškozením, selháním funkce anebo nemožnosti používání zařízení, jestliže vyplývá to z nedodržení veškerých doporučení a požadavků obsažených v instrukci, nebo požadavků spojených s používáním zařízení.

Pulsar

Siedlec 150, 32-744 Łapczyca, Poland
Tel. (+48) 14-610-19-40, Fax. (+48) 14-610-19-50
e-mail: biuro@pulsar.pl, sales@pulsar.pl
http:// www.pulsar.pl, www.zasilacze.pl