

Elmdene International Ltd

3 Keel Close, Interchange Park,

Portsmouth, Hampshire, PO3 5QD, Spojené království

www.elmdene.co.uk

Tel.: +44(0)23 9269 6638

Fax: +44(0)23 9266 0483

Web:

27,6 V_{dc} 2A spínaný napájecí zdroj pro systémy elektrické požární signalizace splňující EN54-4

STX2402-E

STX2402-C

POPIS A VLASTNOSTI

STX2402-x je napájecí zdroj schválený podle normy EN54-4, ideální pro použití v systémech elektrické požární signalizace a dále v nasávacích a ventilačních aplikacích. Jeho regulovaný výstup o napětí 27,6V_{dc} dodává stejnosměrný proud o celkové hodnotě až 2A do zátěže a současně poskytuje 700mA pro dobíjení záložních baterií s kapacitou až 17 Ah. Napájecí výstup je elektronicky chráněn před zkratem v případě připojení k síti i k záložní baterii. Maximální životnost baterie je zajišťována nepřetržitým aktivním monitorováním baterie a používáním dvoustupňového nabíjení, zahrnující proudově a teplotně kompenzovanou finální plovoucí fázi v závislosti na stavu baterie. Jakmile jsou baterie plně nabity, zdroj pracuje v úsporném Eco režimu, kdy je baterie kontrolována a dobývá každých 24 hodin, ale nedochází k plýtvání energie tím, že se zdroj nepřetržitě snaží dobít plně nabitou baterii. Tím se také prodlužuje provozní životnost baterií. Ochrana proti hlubokému vybití předchází předčasné poruše baterie, pokud po dlouhé časové úseky pracuje jako záložní baterie. Dva bezpotenciálové reléové výstupy poruchy signalizují (i) výpadek napájení ze sítě a (ii) poruchu baterie, poruchu dobíjení a ztrátu výstupního napětí. Kromě toho, je zde konektor pro sériové RS232 rozhraní, které může kontrolním systémům poskytovat diagnostické informace a informace o poruše.

- Certifikováno UL dle EN54-4:1997 +A1: 2002 + A2: 2006.
- Až 1,2 A do zátěže při jmenovitém regulovaném výstupu 27,6 V_{dc}.
- Schopnost nabíjet baterie 2,1 až 17Ah.
- Elektronická ochrana proti přetížení vypne výstup až do odstranění přetížení nebo zkratu.
- Monitorování baterie detekuje do čtyř hodin chybějící baterii, slabou baterii, zkrat nebo přepólování nebo impedanci obvodu (Ri) nad 500 mΩ způsobenou korozí / oxidací konektoru nebo vodičů.
- Nabíjecí obvod baterie je pod napětím pouze v případě, že baterie je správně připojená a její napětí je vyšší než 14 V.
- Automatický přechod na napájení z baterií při výpadku sítě bez ztráty napětí pro zátěž.
- Ochrana proti hlubokému vybití odpojí baterie od zátěže, pokud napětí baterií klesne pod 21 V.
- Diagnostická oranžová LED dioda (interní)
- LED dioda poruchy (žlutá) bliká při zjištění poruchy na výstupu, poruchy baterie, poruchy nabíjení a poruchy napájení ze sítě.
- LED dioda napájení ze sítě (zelená) ukazuje, že probíhá napájení ze sítě.
- Kontrola funkčnosti LED diod probíhá při spuštění zdroje
- Volitelné sériové rozhraní RS232 pro hlášení poruch a diagnostiku.

SPECIFIKACE
Napájení ze sítě

Rozsah jmenovitého napětí (Rozsah provozního napětí)	100 – 240 V _{ac} (90 – 265 V _{ac})
Frekvence	45–65 Hz
Vstupní proud	< 1,0 A při plném zatížení
Špičkový náběhový proud	5A max při 25 °C 110 V _{ac} po dobu 10 ms
Pojistka	T2,0A 20mm, 250 V _{ac} HRC

Parametry výstupu

Kapacita záložní baterie	2,1 Ah	7 Ah	17 Ah
Napětí při plném zatížení Při síťovém napájení Při napájení ze záložních baterií	27,0 – 28,3 V _{dc} (rozmezí; 27,6V jmenovitě) 21 – 26,0 V _{dc}		
Zvlnění	<100 mV pk – pk max při jmenovitém napětí		
Pojistka Zátěž Baterie	F2,5 A F2,5 A		
Stejnoseměrný výstupní proud Bez dobíjení (I _{max B}) S dobíjením (I _{max A})	2,5 A 2,0 A	2,5 A 2,0 A	2,5 A 1,8 A
Kapacita baterie např. - Model PowerSonic - Model Yuasa	2 x 2,1 Ah 12 V PS1221 VdS NP2.1-12I	2 x 7 Ah 12 V PS1270 VdS NP7-12I	2 x 17 Ah 12 V PS12170 VdS NP17-12I
Dobíjení baterie	Nabíjení konstantním proudem na 80% kapacity do 24 hodin Plovoucí nabíjení na 100 % do 48 hodin Eko nabíjení a kontrola každých 24 hodin – (až 8 hodin impulzní nabíjení v závislosti na teplotě)		
Hodnota konstantního proudu	0,3 A		0,7 A
Prahové napětí slabých baterií	23 V		
Ochrana proti hlubokému vybití	Prahové napětí – 21 V		
Klidový proud bez zatížení	< 30 mA při 27,6 V		
Klidový proud s odpojenými bateriemi	0 mA při 27,6 V		

Mechanické údaje

Označení výrobku	STX2402-C	STX2402-E
Rozměry krytu š x v x h (mm)	275 x 330 x 80	400 x 420 x 80
Hmotnost (kg) bez baterií	3,3 kg	5,8 kg
Materiál	1,2 mm ocel s bílým práškovým povrchem	

Parametry prostředí

Teplota – provozní	-10 až +40 °C (provozní) 75% RH nekondenzační
Teplota – uskladnění	-20 až +80 °C (uskladnění)

Popis svorkovnice a signalizační výstupy

Výstup pro zátěž + / -	šroubové svorky, výstup napětí do zátěže
Výstup porucha GEN PSU (v klidu NC kontakt)	0,1A / 60 V _{dc} / 16Ω bezpotenciálový reléový výstup Rozepnut při výpadku napájení ze sítě a pokud je napětí baterie < 23 V nebo pokud existuje poruchový stav zdroje PSU, (viz níže)
Výstup porucha EPS (v klidu NC kontakt)	0,1A / 60 V _{dc} / 16Ω bezpotenciálový reléový výstup Rozepnut, pokud je výpadek napájení ze sítě > 10 sekund
Teplotní čidlo	Vstup pro termistor (součást dodávky)
BATT + / -	Vstup pro připojení záložních baterií
Volitelné sériové rozhraní	5 PIN konektor (podrobnosti vám sdělí technická podpora Elmdene)

SIGNALIZACE A DIAGNOSTIKA
Signalizační výstupy poruch

Porucha EPS	Porucha GEN	Stav	Možná příčina	Opravný krok
SEPNUTO	SEPNUTO	Běžný provoz	Napájení ze sítě v pořádku Baterie v pořádku	Žádný
ROZEPNUTO	SEPNUTO	Záložní provoz	Výpadek napájení ze sítě Zátěž napájená z baterií	Zjistěte příčinu výpadku napájení ze sítě
SEPNUTO	ROZEPNUTO	Porucha	Přerušené pojistky Porucha baterie Interní závada	Zjistěte příčinu pomocí diagnostické LED Poruchu pokud možno opravte
ROZEPNUTO	ROZEPNUTO	Zdroj bude vypnut	Ztráta napájení ze sítě Vybité záložní baterie	Co nejrychlejší obnova napájení ze sítě

Signalizační LED diody

ŽLUTÁ LED	LED poruchy
ZELENÁ LED	Svítlí, pokud je zdroj napájen ze sítě
DIAGNOSTICKÁ LED	Diagnostická LED (není vidět přes přední kryt zdroje)

Diagnostická tabulka poruch pro koncového uživatele – viditelné LED diody v předním krytu

Žlutá LED Porucha	Zelená LED Elektrická síť	Stav	Možná příčina	Opravný krok
ZHASNUTA	SVÍTÍ	Běžný provoz	Napájení ze sítě v pořádku Baterie v pořádku	Žádný
NEPŘETRŽITÉ BLIKÁNÍ	SVÍTÍ nebo NESVÍTÍ	Porucha	Přerušené pojistky Porucha baterie Interní závada	Kontaktujte servisního technika
1 BLIKNUTÍ ZA VTEŘINU	NESVÍTÍ	Záložní provoz	Výpadek napájení ze sítě Zátěž napájená z baterií	Zjistěte příčinu výpadku napájení ze sítě

Diagnostická tabulka poruch pro servisního technika

Oranžová LED diagnostická	Zelená LED Elektrická síť	Stav	Možná příčina	Opravný krok
NESVÍTÍ	Svítlí	Běžný provoz	Napájení ze sítě Plně nabitá baterie	Žádný
	NESVÍTÍ	Záložní provoz	Ztráta napájení ze sítě jinak bez poruch Zátěž napájená z baterií	Zjistěte příčinu výpadku napájení ze sítě
NEPŘETRŽITÉ BLIKÁNÍ	Svítlí nebo NESVÍTÍ	Výstup bez napětí	Přerušená pojistka výstupu Přetížení výstupu Zkrat na výstupu	Zkontrolujte a vyměňte pojistku výstupu Odpojte zátěž a otestujte ji
1 BLIKNUTÍ	Svítlí	Dobíjení baterie	Žádné aktivní poruchy Normální dobíjení baterie, ale kapacita je < 90 % plného nabití	Žádný
2 BLIKNUTÍ	Svítlí	Žádná baterie	Baterie odpojená Přerušená pojistka baterie Velmi vybitá baterie	Zkontrolujte připojení baterií Zkontrolujte pojistku baterií Zkontrolujte stav baterií Vyměňte baterii, pokud je po životnosti.
	NESVÍTÍ	Nízké napětí baterie	Pohotovostní režim Téměř vybitá baterie	Obnovte napájení ze sítě
3 BLIKNUTÍ	Svítlí nebo NESVÍTÍ	Porucha baterie	Vysoká impedance v připojení baterie Interní porucha baterie	Zkontrolujte, kvalitu připojení baterie (oxidace, koroze). Vyměňte baterii, pokud je po životnosti.
4 BLIKNUTÍ	Svítlí nebo NESVÍTÍ	Porucha nabíjení	Interní porucha nabíječky baterií	Vraťte ji výrobcí / prodejci
5 BLIKNUTÍ	Svítlí nebo NESVÍTÍ	Porucha teplotního čidla baterie	Odpojené nebo poškozené monitorovací zařízení (termistor) teploty baterie Zdroj běží v bezpečnostním režimu	Zkontrolujte zapojení a stav termistoru. V případě podezření proveďte výměnu.

POKYNY K INSTALACI

Tyto zdroje lze instalovat pouze jako trvale připojená zařízení a *NEJSOU VHODNÉ* pro venkovní instalace. Tento výrobek (zdroj PSE) je určen pro systémy elektrické požární signalizace v budovách a pro signalizační a indikační zařízení - ústřednu. Pokud se zdroj používá jako zdroj napájení pro signalizační a indikační zařízení - ústřednu, signalizační tablo, instaluje se maximálně 10 cm od ústředny se vzájemným propojením.

Tento zdroj musí být napájen z elektrické sítě se samostatným (schváleným) ochranným zařízením - jističem a musí být vybavena pojistkou nebo jiným ochranným zařízením proti nadproudu dimenzovaným maximálně na 5A. Zajistěte, aby použité odpojovací zařízení mělo vhodnou ochranu proti poruše uzemnění v souladu s příslušnou normou.

Pokud se zdroj používá k napájení obvodu požárního poplachu, měla by elektrická síť a odpojovací zařízení určeny výhradně pro tento účel a měly by být vhodně označeny „POŽÁRNÍ SYSTÉM / POPLACH – NEVYPÍNAT“. Všechny kabely by měly být v souladu se všemi národními a místními předpisy pro protipožární systémy.

Pokud se zdroj používá pro jiné aplikace, měl by být nainstalován v souladu se všemi příslušnými bezpečnostními předpisy použitelnými na tuto aplikaci.

Pokud se používají signalizační výstupy poruchy GEN PSU a poruchy EPS, měly by být připojeny pouze k obvodům s napětím nižším než 60 Vdc.

Dimenzování kabelů

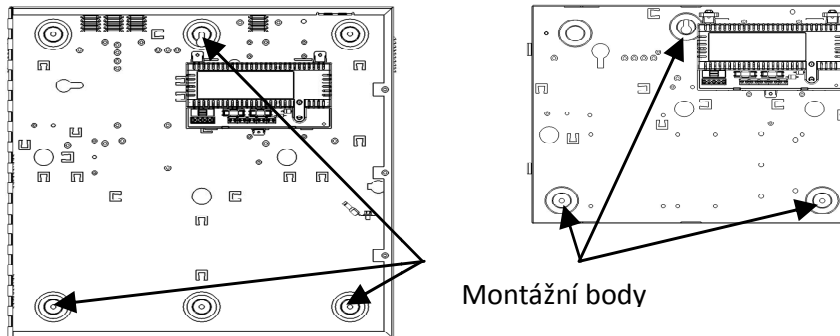
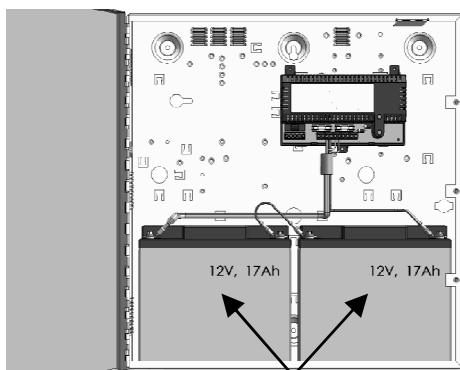
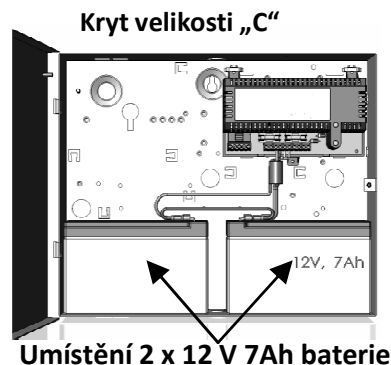
- 1) Přívodní síťový kabel musí být v souladu s příslušnou normou dimenzován na nejméně 5A, tj. jmenovitý průřez vodiče 0,75 mm² a minimální provozní napětí 300/500 V_{ac}.
- 2) Nízkonapěťový výstupní kabel musí být dimenzován na jmenovitý zátěžový proud zařízení, která jsou ke zdroji připojena, věnujte pozornost dostatečnému průřezu kabelu.
- 3) Vstupní síťové kabely a nízkonapěťové výstupní by měly být vedeny tak, aby využívaly různé otvory v kovovém krytu. Na ochranu pláště kabelů před poškozením by se měla používat ochranná pouzdra / průchodky. Zajistěte, aby tyto prostředky měly správné rozměry podle typu použitých kabelů. Upozorňujeme, že tyto prostředky by měla splňovat minimální specifikaci UL94 HB pro hořlavost.
- 4) Všechny kabely by měly být bezpečně uchycené na místě pomocí stahovacích pásků, které jsou protaženy připravenými otvory v krytu.

Montáž – kryt velikosti C pro baterie 7 Ah

- 5) C-box je zkonstruován tak, aby unesl dvě 7Ah nebo 2,1Ah baterie a zdroj má celkovou hmotnost přibližně 8 kg. Zajistěte, aby nástěnné upevňovací prvky byly vhodné pro tuto hmotnost.

Montáž – kryt velikosti E pro baterie 17 Ah

- 6) C-box je zkonstruován tak, aby unesl dvě baterie s kapacitou 17Ah a zdroj má celkovou hmotnost přibližně 15 kg. Zajistěte, aby nástěnné upevňovací prvky byly vhodné pro tuto hmotnost.
- 7) Pokud je zdroj použit k napájení ústředny, měl by být namontován maximálně 10 cm od ústředny a přímo k ní připojen.
- 8) Připevňte zdroj na zeď nebo jinou konstrukci se správnou orientací, tj. se závěsem na levé straně, pomocí šroubů dostatečné velikosti a délky protažených montážními otvory.
- 9) Chraňte svorky baterie během montáže před jakýmkoli kovovými povrchy, protože zkratování svorek je nebezpečné.
- 10) Pro jednodušší protažení připravených kabelových rozvodů dovnitř krytu jsou v jeho zadní části nachystány předlisované otvory.
- 11) Zajistěte, že všechny nepoužívané otvory (na zadní straně skříně) byly uzavřeny, aby se předešlo vniknutí vlhkosti a prachu.

Obrázek 1 – Montážní body**Obrázek 2 – Umístění baterií - kryt velikosti „E“****Umístění 2 x 12 V 17 Ah baterie****Umístění 2 x 12 V 7Ah baterie**

UPOZORNĚNÍ: VŽDY POUŽÍVEJTE DVĚ BATERIE, které zapojíte sériově, výrobek nebude pracovat s jednou 12 V baterií.

UVEDENÍ DO PROVOZU

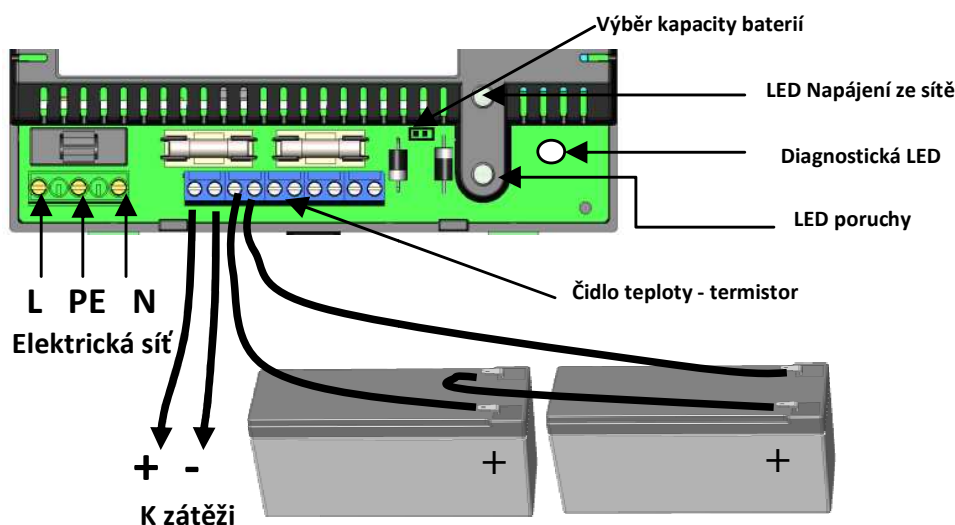
Připojení k síti

- 1) Bez připojené zátěže a dalších navázaných zařízení na výstupech připojte kabel síťového přívodu ke svorkovnici, přičemž **zajistěte, aby síťový přívod byl bez napětí (například vypnutý jistič)**. Upevněte kabel pomocí plastových stahovacích pásků pomocí přichystaných otvorů / výstupků. **Pozor: Zdroj musí být uzemněný.**
- 2) Připojte síťové napájení. Zkontrolujte, že všechny LED diody krátce zablikají, což potvrzuje funkčnost indikačních obvodů. Zkontrolujte, že zelená síťová LED zůstala rozsvícená a že žlutá LED poruchy přibližně po 3 s zablikala (indikace odpojené baterie).
- 3) Odpojte síťové napájení.

Připojení zátěže a signalizačních výstupů

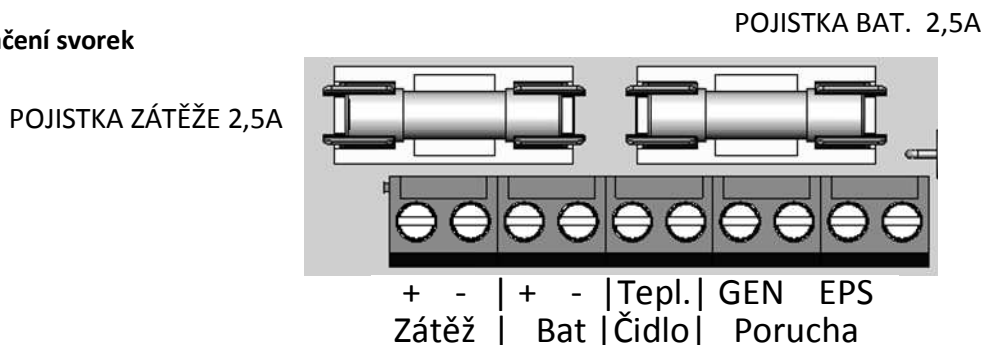
- 4) Připojte výstupy poruch k příslušným vstupům monitorovacího zařízení (ústředna), pokud instalace vyžaduje dálkové monitorování těchto poruch.
- 5) Připojte zátěž podle obrázku 3. Kable připevněte pomocí stahovacích pásků do přichystaných otvorů / výstupků.

Obrázek 3 – zapojení



- 6) Znovu zdroj připojte k síti. Ověřte, zda svítí zelená síťová LED a zda žlutá LED poruchy přibližně po 3 s zabliká (odpojená baterie).
- 7) V případě zapojení signalizačních výstupů ověřte, zda monitorovací zařízení (ústředna) zobrazuje přítomnost sítě (výstup EPS na zdroji sepnutý) a poruchu (výstup GEN na zdroji rozepnutý).
- 8) Proveďte plný funkční test systému včetně všech poplachových stavů.
- 9) V případě, že jsou použity 17Ah baterie jsou PINy propojkou zkratovány. Pro baterie 7Ah nebo 2,1Ah ponechejte PINy propojky rozpojené podle obrázku 3.

Obrázek 4 – Označení svorek



Záložní baterie / akumulátory

- 10) Umístěte příslušné baterie tak, jak je uvedeno na obrázku 2. Pokud se používá řešení se dvěma samostatnými kryty (akumulátory nejsou umístěny ve stejném krytu se zdrojem), všechny kabely mezi oběma kryty by měly být vedeny tak, aby byly odděleny síťové kabely od slaboproudých sdělovacích použitím jiných vstupních/výstupních otvorů ve skříni. Použijte vhodné průchodky na ochranu kabelů.

- 11) Při odpojení napájení ze sítě, zapojte pomocí dodávaného kabelu obě 12 V záložní baterie do série a to tak, že připojíte zápornou svorku jedné baterie ke kladné svorce druhé baterie. **NEPROPOJUJTE** vzájemně druhé dvě svorky baterie.
- 12) Pomocí dodaných kabelů připojte volnou kladnou a zápornou svorku baterií ke svorkám Bat+ a Bat- na svorkovnici zdroje. Viz obrázky 3 a 4.
- 13) Znovu připojte zdroj k síti a poté, co LED diody začnou na začátku blikat, ověřte, že žlutá LED poruchy neblíká (zjištěno připojení baterie). Zkontrolujte, zda dálkové monitorovací zařízení (ústředna) nesignalizuje poruchu (výstup GEN zdroje má *sepnutý* kontakt).
- 14) Odpojte síťové napájení. Ověřte, zda zelená síťová LED zhasne a zda žlutá LED poruchy začne blikat (indikuje, že zdroj je napájen ze záložních baterií).
- 15) Zkontrolujte, zda monitorovací zařízení (ústředna) signalizuje výpadek sítě (výstup poruchy EPS je *rozepnut*) a zda monitorovací zařízení (ústředna) nesignalizuje jiný typ poruchy (výstup GEN zdroje je *sepnut*).
- 16) Proveďte plný funkční test systému včetně všech poplachových stavů. Ověřte, zda záložní baterie jsou schopny napájet připojenou zátěž. Poznámka: zajistěte, aby baterie, které jste použili, byly dostatečně nabitě.

Závěr

- 17) Znovu připojte zdroj k síti. Ověřte, zda zelená síťová LED svítí a žlutá LED poruchy zhasne.
- 18) Zkontrolujte, zda monitorovací zařízení (ústředna) nesignalizuje žádnou poruchu (výstupy poruch EPS a GEN za zdroji jsou v *sepnutém* stavu).
- 19) Zavřete kryt a zajistěte jej pomocí dodaných upevňovacích šroubů.

POZNÁMKA: Baterie musí být připojené před zapnutím napájení ze sítě, aby zdroj mohl správně fungovat. Při výměně baterií připojte nové baterie a poté vypněte a znovu zapněte napájení ze sítě.

PROVOZNÍ POKYNY

V případě, že selže napájení ze sítě, dojde k poruše baterie nebo poruše zdroje, rozeprnou se příslušné kontakty signalizující poruchu.

Pokud selže výstup zdroje, měla by být zjištěna příčina poruchy, např. zkrat zátěže, připojení hluboce vybité baterie atd. Porucha by měla být odstraněna před opětovným připojením výstupu zdroje k zátěži. Pokud je nutné vyměnit některou pojistku, zajistěte, aby nová pojistka měla správnou jmenovitou hodnotu a byl použit správný typ.

ÚDRŽBA

Zdroj je určen pouze pro servisní pracovníky. **NEOBSAHUJE** žádné díly, jejichž **SERVIS** by mohl provádět **UŽIVATEL**.

Kromě pravidelného testování minimálně jednou ročně a výměny záložních baterií není vyžadována další pravidelná údržba zdroje. **Je nutné si přečíst dokumentaci výrobce baterie, kde je uvedena obvyklá/očekávaná životnost baterie s ohledem na její pravidelnou výměnu.**

PROHLÁŠENÍ O SHODĚ

Tato napájecí jednotka - zdroj splňuje základní požadavky následujících směrnic a nařízení EU:

Na stavební výrobky (NV312/2005 Sb.)	305/2011 EU
Na elektromagnetickou kompatibilitu (NV616/2006 Sb.)	2004/108/EC
Na nízké napětí (NV17/2003 Sb.)	2006/95/EC
o odpadních elektrických a elektronických zařízeních:	2002/96/EC
O omezení používání některých nebezpečných látek v elektrických a elektronických zařízeních:	2011/65/EU
Funkční norma:	EN54-4:1998
	Třída prostředí II
Certifikační orgán:	Underwriters Laboratory
Prohlášení o vlastnostech	DOP2014/04 DOP2014/05

**LIKVIDACE VÝROBKU NA KONCI JEHO ŽIVOTNOSTI**

Na tento výrobek se vztahují ustanovení směrnice EU 2002/96/ES o odpadních elektrických a elektronických zařízeních (OEEZ) a směrnice 2006/66/ES (baterie). Na konci životnosti musí být výrobek oddělen od běžného komunálního odpadu a zlikvidován patřičným způsobem schváleným směrnicí OEEZ v souladu s veškerými vnitrostátními a místními předpisy.

Před likvidací výrobku musí být vyjmuty všechny baterie, které musí být zlikvidovány zvlášť patřičným způsobem likvidace baterií v souladu s veškerými vnitrostátními a místními předpisy. Zabalte použité baterie bezpečně pro účely přepravy k vašemu dodavateli, na sběrné místo nebo do likvidačního zařízení.

Riziko požáru nebo výbuchu, pokud jsou kontakty baterie zkratovány vodičem nebo jiným způsobem.

Viz specifikace pro daný typ baterie. Baterie je označena přeškrtnutým symbolem popelnice na kolečkách, který může obsahovat značku kadmia (Cd), olova (Pb) nebo rtuti (Hg).

Pro více informací viz: www.recyclethis.info

*Obaly dodané s tímto výrobkem mohou být recyklovány.
Obaly zlikvidujte prosím vhodným způsobem.*