

WB200

Detektor zaplavení



Instalační manuál

v3.0 – 8/2008

Úvod

Detektor zaplavení WB200 je určen k detekci nehořlavých vodivých kapalin. Detektor není autonomní jednotkou a musí tedy být připojen ústředně EZS, bezdrátovému vysílači apod.

Detektor se instaluje na svislou zeď v suchém prostředí, zatímco vzdálená sonda se umísťuje do oblasti, kde hrozí zaplavení (max. 60 m od detektoru). K detektoru je možné připojit maximálně šest sond F1040 (viz technická specifikace). Sondy se připojují paralelně.

K aktivaci relé dojde po propojení kovových kontaktů kterékoli ze sond filmem kapaliny. Kontakty výstupního relé zůstávají sepnuty, dokud se můstek vytvořený kapalinou nepřeruší. Citlivost přístroje je nastavena tak, že je zabráněno vzniku poplachu při vysoké vlhkosti vzduchu nebo při kondenzaci vodních par ve sledovaném prostoru.

Vlastnosti

- Oddělená vyhodnocovací a detekční část (při zaplavení sondy nedojde k jejímu zničení)
- Možno připojit až 6 detekčních sond F1040
- Velká vzdálenost mezi sondou a detektorem až 600 m
- Napájení stejnosměrným i střídavým napětím
- Výstupem je bezpotenciálový přepínací kontakt

Použití

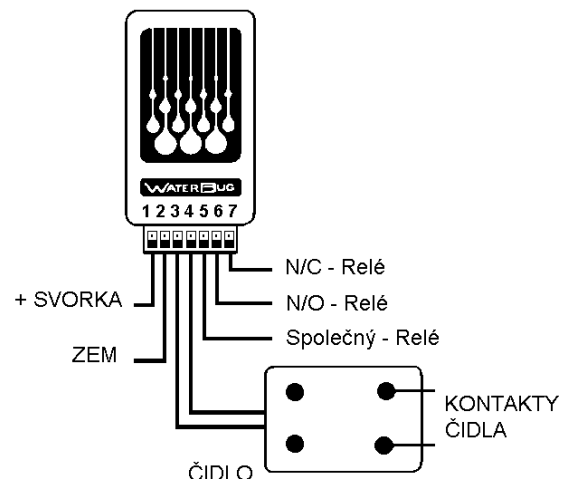
Detektor WB200 je vhodný pro použití v bytech, rodinných domech, kancelářských budovách, archivech, knihovnách, muzeích, počítačových sálech, lodích apod. Mimoto mohou být snímače propojeny paralelně a vytvořit tak souvislou ochrannou síť pro rozsáhlé objekty. Sondy připevněné na stěnu umožňují kontrolu hladiny, což je možné využít ve sklepních drenážních jímkách nebo u jiných zařízení určených ke skladování kapalin nebo odvodňování.

Detektor WB200 je možno použít také pro sledování poklesu kapaliny pod požadovanou úroveň. V tom případě je nutné instalovat sondu na požadovanou nejnižší úroveň sledované kapaliny a k aktivaci bezpečnostního systému použít v klidu rozpojené kontakty výstupního relé, tedy s opačnou funkcí než ty, které jsou používány pro indikaci zvýšení hladiny. Toto zapojení přístroj nepoškozuje, ale zvýší odběr proudu v klidovém stavu ze 35 mA na 43 mA.

Instalace

Zapojení svorkovnice:

- 1 + 8 až 28 Vss
- 2 Záporná svorka
- 3,4 Připojení čidla
- 5 Společný kontakt relé
- 6 V klidu rozpojený kontakt relé
- 7 V klidu sepnutý kontakt relé

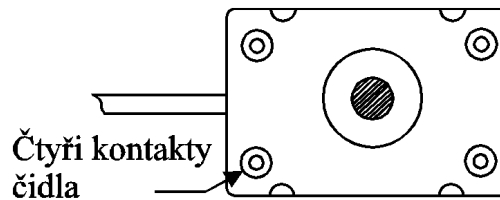


Svorkové zapojení detektoru a sondy

POZOR ! Chcete-li sledovat agresivní kapaliny, použijte pro montáže nerezové šrouby, čímž se vyhnete problémům s korozí.

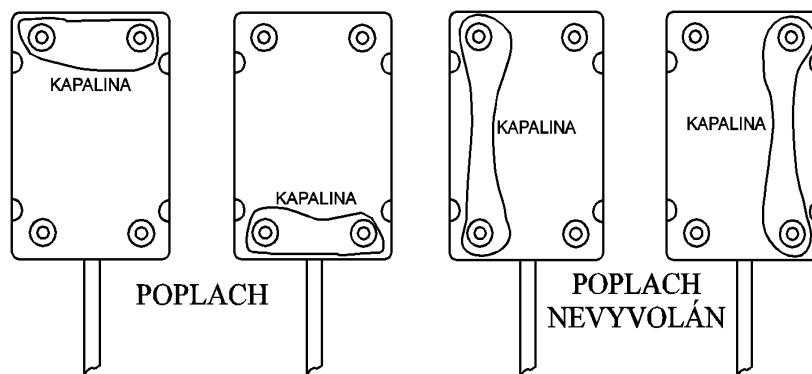
Výstupy relé jsou přístupné na svorkovnici. Normální uvažované podmínky jsou tyto: přístroj je připojen ke zdroji, ale žádná ze sond neregistruje zaplavení. Poplach je vyhlášen v okamžiku, kdy se k některé ze sond dostane kapalina. Přístroj aktivuje poplašné zařízení, ke kterému je připojen přibližně během tří sekund. Jakmile sonda oschne, detektor se automaticky přepne do klidového stavu.

POZOR ! Při připojení detektoru na stejnosměrné napětí zkontrolujte správnou polaritu a vyzkoušejte funkčnost tím, že vytvoříte mezi kontakty čidla můstek kapaliny buď namočeným prstem nebo kouskem mokré látky. Nereaguje-li detektor správně, změňte polaritu připojení.



Má-li být sonda přišroubována k zemi na stálém místě, vrtejte pouze v místě šrafovaného kruhu (viz obrázek). Jinak může dojít k porušení vodičů uvnitř sondy a její následné nefunkčnosti.

Sonda musí být umístěna senzory proti povrchu, který má být sledován a kontakty musí zůstat obnažené (vodivé). Sonda pracuje na principu propojení kontaktů vodivou kapalinou. To znamená, že při překrytí kontaktů např. nátěrem se stává nefunkční. Sonda také nedetekuje např. destilovanou vodu nebo organická rozpouštědla.



Vyhodnocení polohy kapaliny na kontaktech čidla

Technická specifikace

Napájení	8 - 28 Vss, 8-28 Vstř
Proudový odběr v klidu	35 mA při 12 Vss
Proudový odběr při poplachu	43 mA při 12 Vss
Citlivost	nereaguje na vysokou vlhkost ani na kondenzaci
Délka kabelu přiložené sondy	4,5 m
Doporučený prodluž. kabel mezi čidlem a centrální jednotkou	0,22 až 0,8 mm ² stíněný, max. délka 60 m* (30 m**)
Max. počet připojených čidel	6 (PARALELNĚ !)
Pracovní teplota centrální jednotky i snímačů	0° až +54°C
Povolená odporová zátěž relé	1 A při 24 Vstř 1 A při 30 Vss
Výstupní kontakty relé	přepínací
Rozměry detektoru WB200	127 x 62 x 32 mm
Rozměry sondy F1040	51 x 76 x 22 mm

* Při zapojení 1 až 2 čidel

** Při zapojení 3 až 6 čidel

ADI-OLYMPO

Havránkova 33
619 00 **BRNO**
Česká republika
Tel.: +420 543 558 111
Fax: +420 543 558 117
obchod@adi-olympo.cz

Pištěkova 782
149 00 **PRAHA**
Česká republika
Tel.: +420 271 001 702
Fax: +420 271 001 710
obchod.praha@adi-olympo.cz

Rodinná 38
700 30 **OSTRAVA**
Česká republika
Tel.: +420 596 617 425
Fax: +420 596 617 426
obchod.ostrava@adi-olympo.cz

www.adi-olympo.cz

ADI-OLYMPO je obchodní značkou Honeywell, spol. s r.o. - Security Products o.z.

Veškerá použitá vyobrazení a fotografie jsou pouze ilustrativní. Za chyby zpracování a tisku neručíme.