

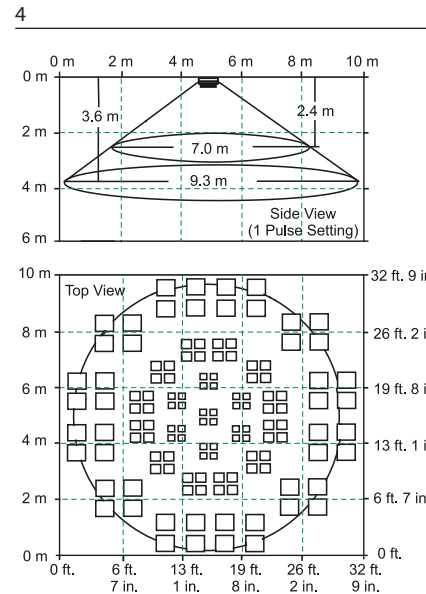
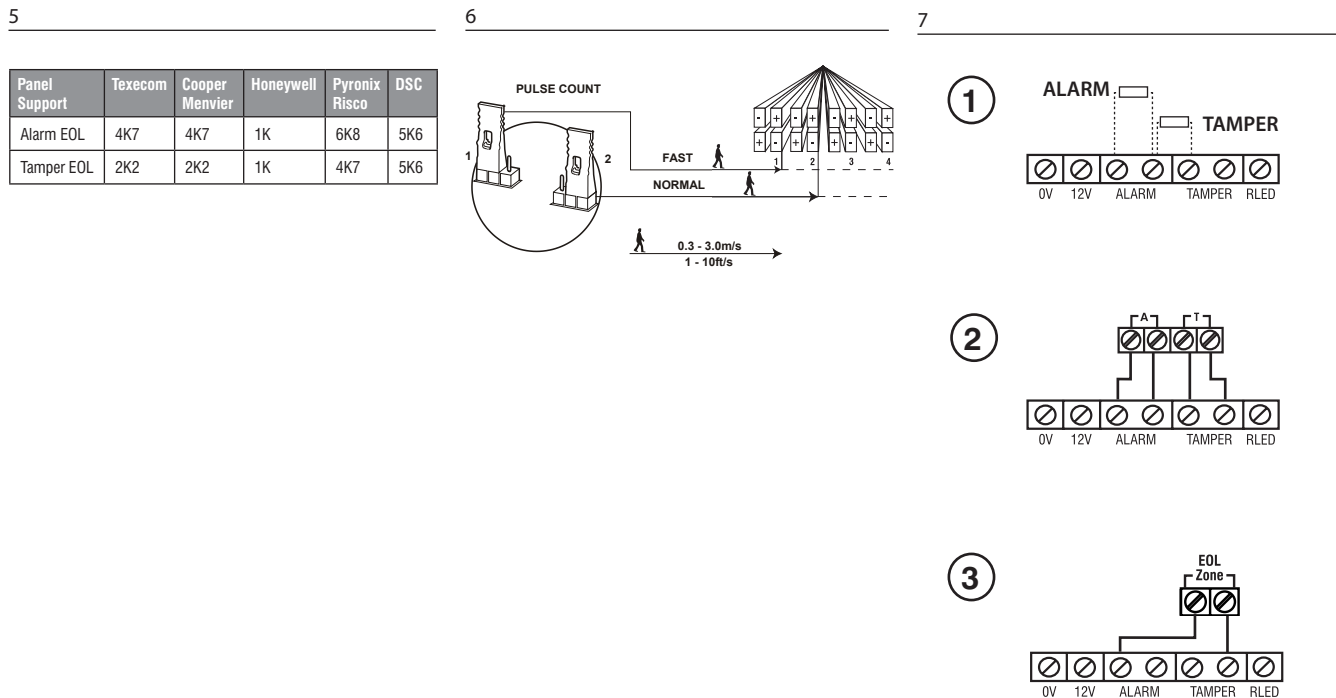
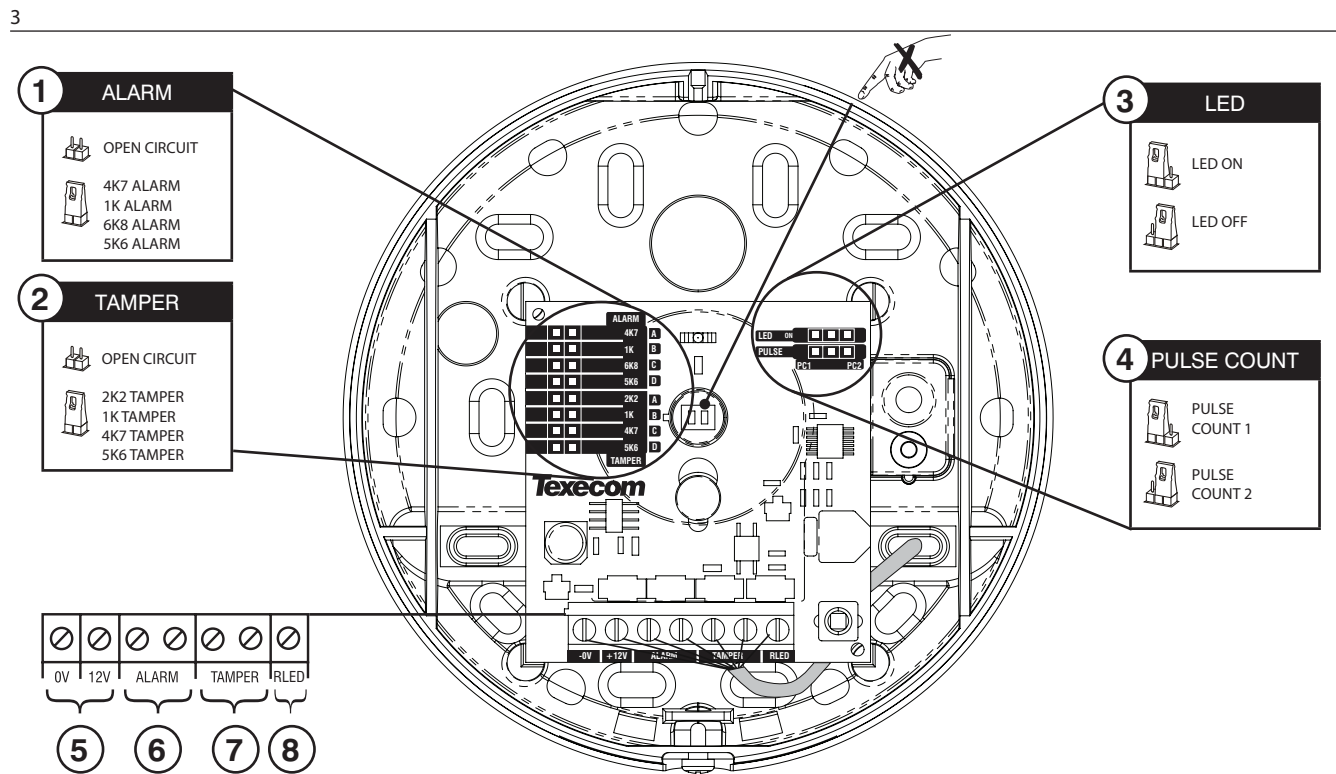
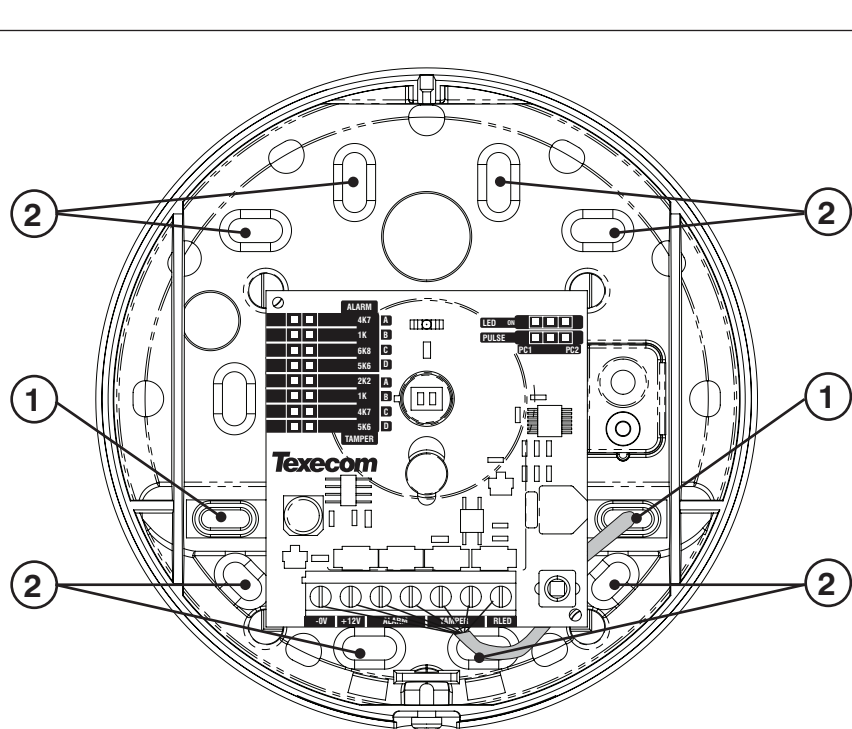
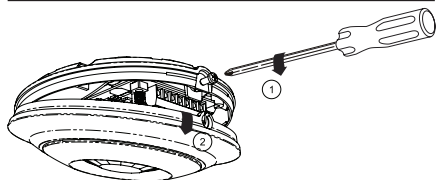
Instruction Manual

Premier 360 QD



Texecom
Designed to Perform

MADE IN ENGLAND IN5541-2



Specifications	
Detector	PIR
Signal processing	Digital
Range	Coverage diameter 9.3m at 3.6m mounting height
Optics	Fresnel lens
Power supply	9 to 15 VDC (15VDC nominal @ 10.6mA) Power rating: 0.16W
Peak-to-peak ripple	2V (at 12VDC)
Power supply unit	Rated 94HB
Startup time	60 s
Maximum current	
Normal	8.7 mA
Alarm	7.5 mA
Maximum	10.6 mA
Mounting height	2.4 to 3.6 m
Target speed range	30 cm/s to 3 m/s (1 ft./s to 10 ft./s)
Alarm relay	<24 Vdc, 50 mA, NC, resistive load 34 Ω max.
Tamper relay	<24 Vdc, 50 mA, NC
Alarm time	>2 s
Dimensions (W x H x D)	116 x 33 x 116 mm
Weight	98 g
Operating environment	
Temperature	-10 to +55°C (14 to 130°F)
Relative humidity	0 to 95% noncondensing
Maintenance	Yearly test by installer

Contact information: www.texe.com
The Premier Elite detectors are protected by UK & International Registered Designs. Premier Elite is a Trademark of Texecom Ltd. © 2011 Texecom Ltd.

EN: Installation Sheet

Description
The Premier 360QD is a ceiling mount PIR detector, which is designed to detect a movement of an intruder, and to activate an alarm on a control panel. The product must be connected to a listed burglar system compatible control unit or power supply unit, which provides a supply voltage between 9 and 15 Vdc as well as a minimum 4 hours of standby power. The Premier 360QD is not suitable for outdoor use.

Figure legends			
Item	Description	Item	Description
Fig 2		Fig 6	
1.	Cable entry	1.	Fast movement
2.	Screw	2.	Normal movement
Fig 3		Fig 7	
1.	Alarm jumper	1.	Selectable EOL configuration
2.	Tamper jumper	2.	Double Pole (jumper links not used)
3.	LED jumper	3.	Dual End-of-Line (DEOL)
4.	Pulse count jumper		
5.	Supply connector for 0 V and 12 V		
6.	Alarm relay		
7.	Tamper relay		
8.	Remote LED		

Installation guidelines
The technology used in these detectors resists false alarm hazards. However, avoid potential causes of instability such as:
- Direct sunlight on the detector.
- Heat sources within the detector field of view.
- Strong draughts onto the detector.
- Large animals within the detector field of view.
- Obscuring the detector field of view with large objects, such as furniture.

To install the detector:
1. Unwind the screw on the side of the detector until loose; the screw will be retained in the product (see Figure 1, item 1).
2. Lift detector lid out from the base and off the lugs at the opposite end to the screw (see Figure 1, item 2).
3. Fix the base to the ceiling between 2.4 m and 3.6 m (8 and 12 ft) from the floor. For flat mounting use a minimum of 2 screws (DIN 7998) in any of the available positions (see Figure 2).
4. Wire the detector (see Figures 3 and 7).
5. Select the desired jumper settings (see Figure 3). See section "Setting the detector" below for more information.
6. Replace lid and tighten screw in base.

Setting the detector
Jumper settings: See Figure 3 for jumper locations in the detector.
Alarm jumper
Off: Alarm in open circuit. On: End of line resistor.
Tamper jumper
Off: Tamper in open circuit. On: End of line resistor.
LED Jumper
LEFT: LED on RIGHT: LED off
Pulse count jumper
PC1: Pulse count 1, high sensitivity as required by EN 50131-2-2.
PC2: Pulse count 2, normal sensitivity. Required for CUL installations.

State	Red LED	Alarm relay	To reset
Startup	Normal blinking (1Hz)	Closed	Automatically after 60 s
PIR intruder alarm	Continuously on	Open (Alarm)	Automatically after 25 s

Walk test
Walk test (RLED) is activated by 0 V signal from an open collector output of the control panel.

Regulatory information
Supplier: Texecom Ltd, St. Crispin Way, Haslingden, Lancashire, BB4 4PW, UK.
Security grade: EN Grade 2
Environmental class: Class II
Standards: EN 50131-2-2
Tested and certified to EN 50131-2-2 for Security Grade 2, Environmental Class II, by the Dutch testing and certification body Telefication B.V.
European Directives
2004/108/EC (CE directive): Hereby, Texecom declares that this device is in compliance with the essential requirements and other relevant provisions of Directive 2004/108/EC.
2002/95/EC (RoHS Directive): Hereby, Texecom declares that this device does not contain lead, mercury, cadmium, hexavalent chromium, polybrominated biphenyls (PBB) or polybrominated diphenyl ethers (PBDE) in more than the percentage specified by EU directive 2002/95/EC, except exemptions stated in EU directive 2002/95/EC annex.
2002/96/EC (WEEE directive): Products marked with this symbol cannot be disposed of as unsorted municipal waste in the European Union. For proper recycling, return this product to your local supplier upon the purchase of equivalent new equipment, or dispose of it at designated collection points. For more information see: www.recyclethis.info.
Maintenance: To be tested yearly by the installer
Warranty: 10 year replacement warranty
Disclaimer: The Premier 360QD is not a complete alarm system, but only its part. Therefore Texecom does not accept any responsibility or liability for any damage that is claimed to be a result of an incorrect functioning of the Premier 360QD PIR detector. Texecom reserves the right to change the specification without a prior notice.



ES: Hoja de instalación

Descripción
El Premier 360QD es un detector de PIR de montaje en techo, diseñado para detectar el movimiento de un intruso y activar la alarma en una central. El producto debe estar conectado a una unidad de control o fuente de alimentación compatible con el sistema antirobo de la lista, que proporcione una tensión de alimentación entre 9 y 15 VCC así como un mínimo de 4 horas de energía de emergencia. El Premier 360QD no es apropiado para su uso en el exterior.

Leyendas de las figuras			
Elemento	Descripción	Elemento	Descripción
Figura 2		Figura 6	
1.	Entrada del cable	1.	Movimiento rápido
2.	Tornillo	2.	Movimiento normal
Figura 3		Figura 7	
1.	Puente de alarma	1.	Configuración de final de línea posible
2.	Puente de tamper	2.	Doble Polo (puentes no utilizados)
3.	Puente de la prueba de detección	3.	Final de línea doble (DEOL)
4.	Puente de conteo de pulso		
5.	Conector de alimentación de 0 V y 12 V		
6.	Relé de alarma		
7.	Relé de tamper		
8.	LED remoto		

Instrucciones para la instalación
La tecnología utilizada en estos detectores resiste riesgos de falsas alarmas. Sin embargo, debe evitar potenciales causas de inestabilidad, como:
- Luz solar directa en el detector.
- Fuentes de calor dentro del campo de visión del detector.
- Corrientes de aire intensas en el detector.
- Animales grandes dentro del campo de visión del detector.
- Oscurecer el campo de visión del detector con objetos grandes, por ejemplo, muebles.

Para instalar el detector:
1. Desenrosque el tornillo del lateral del detector hasta aflojarlo, el tornillo se mantendrá en el producto (ver Figura 1, elemento 1).
2. Levante la tapa del detector desde la base y fuera de los salientes de la parte

opuesta en la que se encuentra el tornillo (ver Figura 1, elemento 2).
3. Fije la base al techo a una altura de entre 2,4 m y 3,6 m (8 y 12 pies) del suelo. Para el montaje en una superficie plana, utilice un mínimo de 2 tornillos (DIN 7998) en cualquiera de las posiciones disponibles (ver Figura 2).
4. Conecte el detector (ver Figuras 3 y 7).
5. Seleccione la configuración del puente que desee (ver Figura 3). Para obtener más información, consulte la sección "Configuración del detector" más adelante.
6. Vuelva a colocar la tapa y apriete el tornillo de la base.

Configuración de puente: Ver Figura 3 para ver las posiciones del puente en el detector.
Puente de alarma
Desactivado: Alarma en circuito abierto.
Activado: Valor de resistencia de fin.
Puente de tamper
Desactivado: Tamper en circuito abierto.
Activado: Valor de resistencia de fin.
Puente de inversión de entrada
Alimentación: Entrada normal.
0 V: Entrada invertida.

Puente de la prueba de detección
LEFT (IZQUIERDA): LED encendido
RIGHT (DERECHA): LED apagado
Puente de conteo de pulso
PC1: Conteo de pulso 1, gran sensibilidad según lo establecido por EN 50131-2-2.
PC2: Conteo de pulso 2, sensibilidad normal.

Indicador LED			
Estado	LED rojo	Relé de alarma	Para restablecer
Inicio	Parpadeo normal (1 Hz)	Cerrado	Automáticamente tras 60 s
Alarma de intrusos PIR	Activada de manera continua	Abrir (alarma)	Automáticamente tras 25 s

Prueba de paseo
La prueba de paseo (RLED) se activa mediante una señal de 0 V de una salida de colector abierta de la central.

Información relativa a las normativas
Proveedor: Texecom Ltd, St. Crispin Way, Haslingden, Lancashire, BB4 4PW, UK.
Grado de seguridad: EN Grado 2
Clase medioambiental: Clase II
Certificado: EN 50131-2-2
Probado y certificado por EN 50131-2-2 para Grado de seguridad 2, Clase medioambiental II, por el grupo holandés de pruebas y certificados Telefication B.V.
Directivas europeas
2004/108/CE (directiva CE): Por la cual, Texecom declara que este dispositivo cumple con los requisitos esenciales y otras provisiones relevantes de la Directiva 2004/108/EC.
2002/95/CE (directiva RoHS): Por la cual, Texecom declara que este dispositivo no contiene plomo, mercurio, cadmio, cromo hexavalente, bifenilos polibromados (PBB) o éteres de polibromodifenilos (PBDE) en un porcentaje mayor del especificado por la Directiva europea 2002/95/EC, con excepción de la exención que aparece en el anexo de la Directiva europea 2002/95/EC.
2002/96/CE (directiva WEEE): Los productos marcados con este símbolo no se pueden desear como residuos municipales no clasificados en la Unión Europea. Al comprar un equipo nuevo equivalente, devuelva este producto a su proveedor local o deséchelo en los puntos de recogida designados a tal efecto a fin de ayudar a un proceso de reciclaje adecuado. Para más información consulte: www.recyclethis.com.

Mantenimiento: Debe probarse anualmente por el instalador.
Garantía: Garantía de sustitución de 10 años
Renuncia: El Premier 360QD no es un sistema de alarma completo, es únicamente una pieza. Por lo que Texecom no acepta responsabilidad alguna de cualquier daño que se atribuya como resultado de un funcionamiento incorrecto del detector de PIR Premier 360QD.
Texecom se reserva el derecho a cambiar la especificación sin previo aviso.

