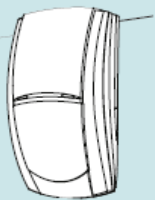


Prestige AMDT Plus

Dualní detektor (PIR+MW) s funkcí AM (antimasking) pro stupeň zabezpečení 3
NÁVOD K MONTÁŽI



Texecom
www.texe.com

NS 317-2

Ještě dnes si vyžádejte u svého distributora barevný prospekt výrobku.

ZÁRUKA KVALITY



VYROBENO V ANGLII



Osvědčení č.: FM 52265

ZÁRUKA

Desetiletá záruka výměny

Prestige AMDT plus je určen k detekci pohybu narušitele a k aktivaci poplachového zabezpečovacího a tísňového systému (dříve EZS). Protože Prestige AMDT plus není kompletní zabezpečovací zařízení, ale jen jeho část, Texecom neodpovídá za jakékoliv škody vyplývající z reklamace nesprávné funkce Prestige AMDT plus.

Vzhledem k politice neustálého zdokonalování si Texecom vyhrazuje právo změnit technické parametry bez předchozího upozornění. Všechny technické parametry jsou naměřeny při teplotě 20 °C.

© 2002 - 2005 Texecom Ltd. Dokument č.: PAMDT+/EU/1.0
Design Prestige AMDT plus podléhá ochraně jako design registrovaný ve VB a jiných zemích. Reg. č. designu: 3004997, 3004260 a 3004261.
Prestige je ochranná známka Texecom Ltd.

PROHLÁŠENÍ O SHODĚ

Toto prohlášení platí pro následující výrobek:

Typ zařízení: Detektor s duální technologií – DTD007-x
Název výrobku: Prestige AMDT Plus
Klasifikace zařízení: Zařízení s krátkým dosahem, třída 2
Zkušební číslo: 0891

Timto se potvrzuje, že tento výrobek splňuje všechny základní požadavky podle: 1999/05/EC

Směrnice R&TTE: 1999/05/EC
Tento výrobek byl posouzen na základě následujících norem:
ČSN EN 55022: 1998 Zařízení informační techniky – EMC
ČSN EN 50130-4: 1996 Požadavky na EMC odolnost zabezpečovacích systémů a systémů přivolání pomoci
ČSN EN 60950-1: 2002 Niskonapěťová zařízení – elektrická bezpečnost
ČSN EN 300 440-1: 2001 Rádiová zařízení krátkého dosahu používaná v kmitočtovém rozsahu 1GHz až 40GHz
ČSN EN 301 488-3: 2002 Norma pro EMC rádiových zařízení krátkého dosahu (9kHz – 40GHz)

Jméno výrobce:

Texecom Ltd., 559 Wilbraham Road, Manchester, M21 0AE

Toto prohlášení předkládá:

Alb Austin

R. J. Austin, generální ředitel
9. říjen 2003

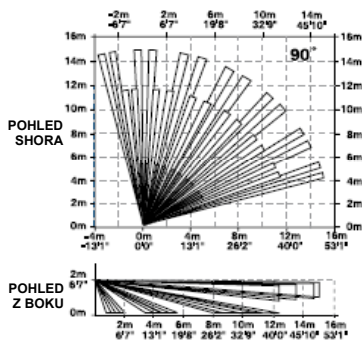
1 ÚVOD

Prestige AMDT Plus je duální detektor s funkcí antimasking pro stupeň zabezpečení 3. Kombinace aktivního infračerveného záření a mikrovlnné detekce překážky v bezprostřední blízkosti detektoru přináší nesrovnatelnou spolehlivost ochrany proti zakrytí čidla (antimasking). Zadní sabotážní kontakt, monitorování poruch a signalizace Triple End-of-Line (T-EOL) zajišťují shodu s ČSN EN 50131-2-4.

Vlastnosti:

- Dosah vějíř 15m
- Aktivní IR Antimasking
- Výstup k ústředně EZS používá Triple End-of-Line (T-EOL)
- Digitální mikroprocesorová technologie
- Zadní sabotážní kontakt
- Možnost kontroly správné funkce detektoru (Self Test)

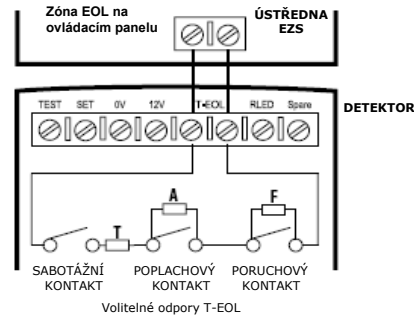
4 DETEČNÍ DIAGRAM VĚJŘ



Viz výška montáže (bod 8).

7 TRIPLE END-OF-LINE (T-EOL)

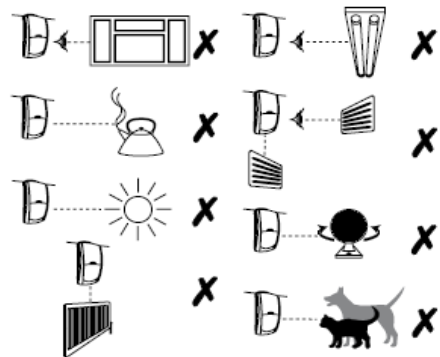
Detektor Prestige AMDT Plus se připojuje na jednu zónu na ústředních EZS, které se vyznačují kompatibilitou s funkcí Triple End-of-Line (T-EOL). Poplach, sabotáž, porucha a antimasking jsou signalizovány na jednom páru vodičů. Instalaci je usnadněna tím, hodnoty odporu lze zvolit pomocí zásuvné T-EOL desky. Všechny kontakty jsou typu NC. Zakrytí čidla je signalizováno současným otevřením poplachového a poruchového relé.



Volitelné odpory T-EOL

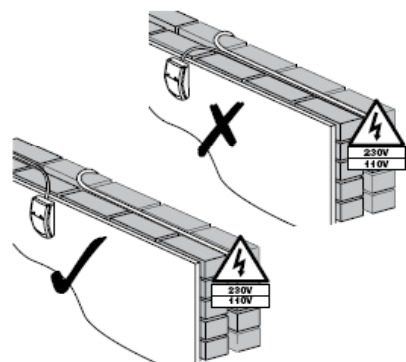
2 VOLBA UMÍSTĚNÍ

Vyhnete se běžným zdrojům falešného poplachu

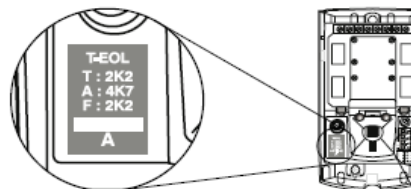


5 MONTÁŽ

Vyhnete se souběhům se silnoproudým vedením



Použijte T-EOL desku Option A a ovládací panely řady Texecom Premier.



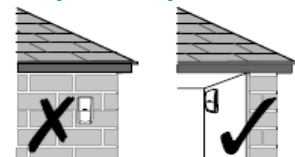
Pro použití s dále uvedenými verzemi programu Premier (nebo vyššími)

Premier 24: V7	Premier 412/816: V10
Premier 48: V7	Premier 832: V3
Premier 88/168: V7	Klávesnice:
Premier 640: V7	Rozšiřující zařízení:

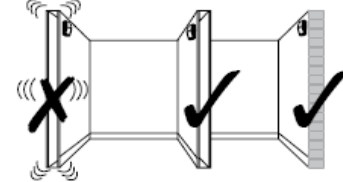
Pro ústředny Galaxy GD a G3 použijte T-EOL desku Option B (1k / 1k / 12k) nebo Option E (1k / 1k / 3k).

3 MONTÁŽ

Jen pro vnitřní použití

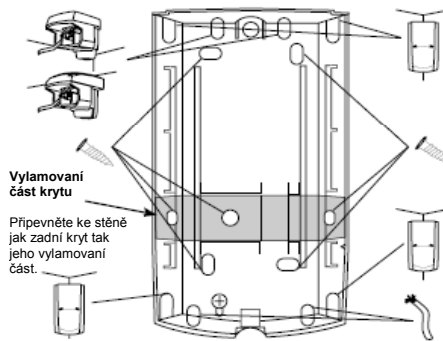


Detektor umístěte na stabilní plochu



6 MONTÁŽNÍ OTVORY

Aby byly splněny požadavky na stupeň zabezpečení 3 podle ČSN TS 50131-2-4, musí být vylamováni část zadního krytu detektoru připevněna k montážní ploše, protože se o ni opírá zadní sabotážní kontakt.



Vylamováni část krytu

Připevněte ke stěně jak zadní kryt tak jeho vylamovací část.

8 MONTÁŽNÍ VÝŠKA A NASTAVENÍ

