
ADI-OLYMPO

WHEN SECURITY MATTERS

PARADOX

Pasivní infračervený detektor

PARADOX-PRO plus

Instalační manuál

PASIVNÍ INFRAČERVENÝ DETEKTOR
PARADOX-PRO plus

PARADOX

1. VLASTNOSTI

Čidlo Paradox Pro+ je kvalitní infrapasivní čidlo s analogovým zpracováním přijatého signálu. Správné zpracování a vyhodnocení signálu je zabezpečeno těmito prostředky :

- Patentovaný automatický čítač pulsů se dvěma úrovněmi citlivosti

OLYMPO controls Ltd.
Havránkova 33, 619 00 Brno – Dolní Heršpice
Tel.: (05) 43 55 81 11 Fax: (05) 43 55 81 17 a 18

- Ochrana obvodů proti elektromagnetickému poli kovovým krytem
- Čočky bez mrtvých zón
- Automatická teplotní kompenzace ATC

2. POKYNY PRO SPRÁVNOU INSTALACI

Při výběru místa pro instalaci čidla je potřeba dodržovat několik zásad. Optimální výška pro umístění čidla je 2,1m. Pro omezení falešných poplachů věnujte zvýšenou pozornost směřování detekčního diagramu tak, aby se v zorném poli čidla vyskytovaly

- lesklé a průhledné stěny
- ventilátory, horkovzdušná topení
- předměty rychle měnící teplotu, netěsnící okna, proudy vzduchu, infračervené lampy atp.
- velmi nebezpečná a častá je kombinace horké topení a netěsnící okno se záclonou.

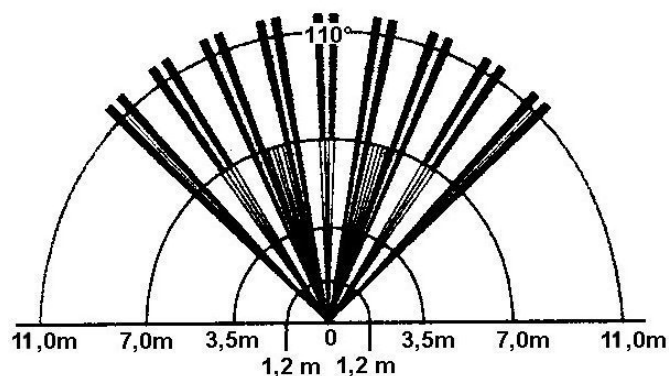
3. DETEKČNÍ DIAGRAM

Doporučovaná instalační výška detektoru je 2,1 metru \pm 10%. Standardní čočka WA-1 poskytuje plné pokrytí bez „mrtvých zón“ ve vzdálenosti od 1,2 do 11 metrů od detektoru. Ujistěte se, že deska plošných spojů je upevněna na značce 2,1 metru, jinak povolte upevňovací šroubek desky a desku ustavte na značku určující potřebnou montážní výšku detektoru a šroubek utáhněte.

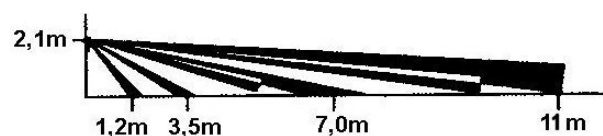
Při použití jiných čoček (určených pro detektory Paradox) vzhledem k požadované detekční charakteristice se také doporučuje mírně dostavit desku plošných spojů.

STANDARDNÍ ČOČKA WA-1

Pohled shora



Pohled ze strany



4. VÝMĚNA ČOČKY (ZMĚNA DETEKČNÍ CHARAKTERISTIKY)

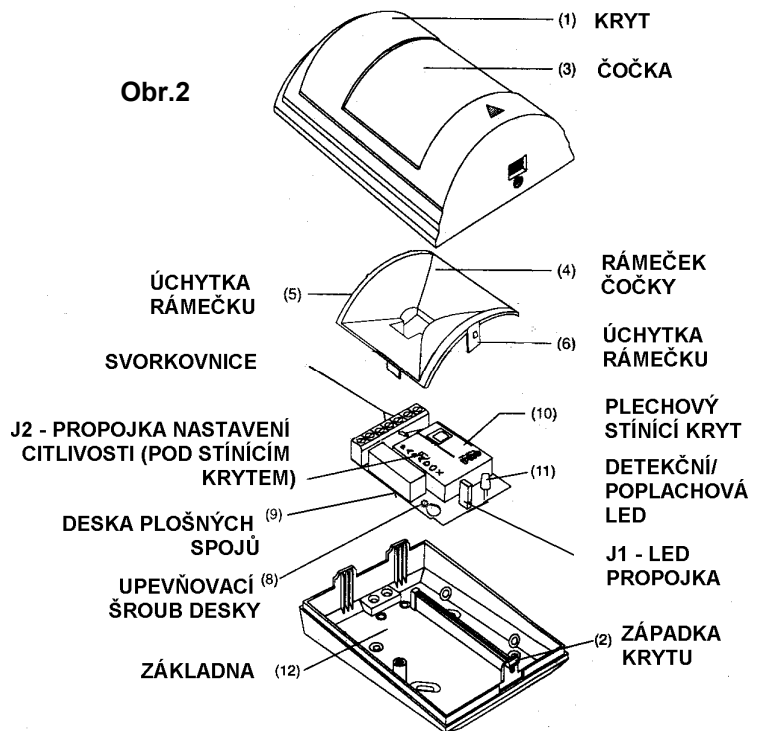
Detektor je standardně dodáván s čočkou WA-1 bez tzv. mrtvých zón. Při potřebě jiné detekční charakteristiky vyberte jinou čočku z nabídky a proveďte následující (viz obr 2) :

Odstraňte horní kryt detektoru (1) jemným zatlačením západky (2) vyčnívající v dolní části krytu. Vyjměte přítláčný rámeček čočky (4) jemným stiskem vrchní a spodní strany rámečku (5 a 6). Vyměňte čočku za jinou (čočku je nutno správně usadit – nápis typu čočky musí být směrem nahoru a výstupek čočky musí zapadat do vykrojení krytu).

Rámeček čočky vraťte zpět do krytu při jemném stisku stran rámečku. Zajistěte, aby se čočka při vkládání rámečku neposunula a byla vycentrována.

PET ALLEY čočka PE – 1

Při instalaci čočky PET ALLEY (omezený vliv domácích zvířat) je doporučovaná montážní výška mírně nad maximální výškou danou pohybem zvířete. Desku plošných spojů v detektoru je ale nutno posunout na značku 2,1 metrů, přestože detektor bude nainstalován do montážní výšky podle typu čočky (Pro PE –1 je to 1 metr).



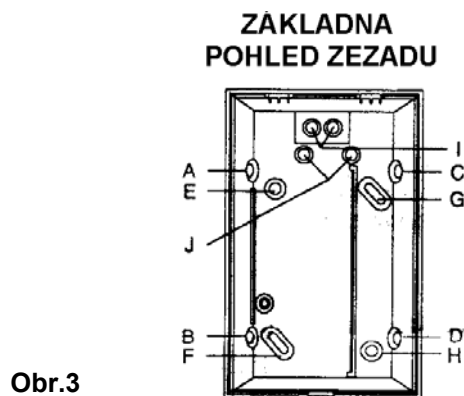
NEDOTÝKEJTE SE POVRCHU PIR SENZORU. DOCHÁZELO BY POTOM KE ŠPATNÉMU VYHODNOCENÍ DETEKCE. JE-LI POTŘEBA, OČISTĚTE POVRCH SENZORU JEMNOU TEXTILÍ NAMOČENOU V ČISLÉM ALKOHOLU.

5. INSTALACE DETEKTORU

Před umístěním detektoru na určené místo opatrně vyjměte desku plošných spojů (9) viz obr.2 povolením upevňovacího šroubu a vyvrtejte otvory pro kabely v základně detektoru, viz obr. 3.

Otvory označené A,B,C a D jsou určeny pro rohovou montáž, F a G pro montáž na rovné ploše a otvory označené I pro kabely vedené v liště.

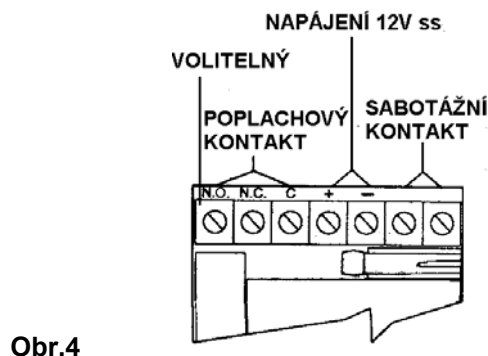
Prostrčte přívodní vodiče otvory v základně a zašroubujte pod svorky s označením na základně nebo podle obr. 4.



6. ZAPOJENÍ DETEKTORU

Připojte napájení z poplachové ústředny (obvykle ze svorek AUX +, -) ke svorkám detektoru, viz obr.4.

Po připojení napájení detektor provede samotesťovací program procesoru, paměti a relé. Zelená indikační LED bude blikat po dobu 35 sekund a relé bude kopírovat stav indikační LED.



7. NASTAVENÍ CITLIVOSTI

Nastavení citlivosti se provádí pomocí propojky **J2**, která je umístěna pod plechovým krytem na desce plošných spojů. (Tento kryt je možno sundat pomocí malého šroubováku). Citlivost lze nastavit ve dvou stupních:

Malá citlivost - propojku J2 vyjmout

(doporučeno pro prostředí s větší pravděpodobností výskytu falešných poplachů)

Velká citlivost - propojku J2 zapojit

V APLIKACÍCH, KDE TEPLOTA OKOLNÍHO PROSTŘEDÍ MŮŽE KLESNOUT POD +10°C, NASTAVTE PROPOJKU J2 DO POZICE PRO VELKOU CITLIVOST.

8. LED INDIKACE

Zakázání indikace poplachu zelenou LED diodou je možno odstraněním propojky **J1** (Tato propojka je již zapojena ve výrobě).

9. PRŮCHODOVÝ TEST

Při provádění průchodového testu procházejte kolmo k paprskům detekčních zón, ne po jejich směru k detektoru. Při nastavení velké citlivosti (propojka J2 zapojena) a okolní teplotě 20° C by jste neměli bez vyvolání poplachu přejít (pomalou/rychlou chůzí, během) více než jednu celou zónu (tato obsahuje paprsek levého a paprsek pravého detekčního elementu senzoru). Při nastavení malé citlivosti (propojka J2 vyjmuta) je potřeba k vyvolání poplachu dvojnásobné délky pohybu. Přibližná šířka svazku paprsků ve vzdálenosti 9 metrů od detektoru je 1,7 m. Po jakékoliv manipulaci nebo posuvu desky plošných spojů by měl následovat průchodový test. Ten buď potvrdí, že detektor pokrývá chráněnou plochu, nebo na jeho základě bude třeba korigovat nastavení detektoru. Při použití standardní čočky by neměly zůstat v chráněné oblasti žádné mrtvé zóny.

Průchodový test by měl být prováděn instalační firmou alespoň jednou ročně.

„AUTO PULSE SIGNAL PROCESSING„ je patentovaný způsob vyhodnocení přijatých signálů podle jejich tvaru, amplitudy a šířky. Detektor PARADOX-PRO+ při detekci velmi silného signálu ihned generuje poplach, při slabém signálu se přepne do čítecího režimu. Detektor Paradox-Pro+ při detekování slabého signálu umožňuje velký rozsah čítání pulsů (až 6).

- Paradox-Pro+ je dále vybaven Automatickou teplotní kompenzací (ATC), která ovládá velikost zisku zesilovače detektoru tak, aby si detektor udržoval stejnou citlivost v širokém rozsahu teplot.

10. TECHNICKÁ SPECIFIKACE

senzor	dvojitý nízkošumový pyroelement s vysokou citlivostí
zpracování	automatické počítání pulsů, dvě úrovně, teplotní kompenzace
zahřívací doba	35 sekund
rychlost detekovatelného cíle	0,2 m ~ - 7 m /sek
pracovní teplota	- 10° C ~ + 50° C v případě nižší prac. teploty než + 10°C nasadit propojku J2 !
Napájení	12 V ss, 31 mA max
čočka	druhá generace Fresnelovy čočky
pokrytí	11 m x 110° (standardní čočka WA-1)
zóny	22 = 9+5+5+3 (standardní WA-1). Výběr z dalších 12 typů čoček
instalační výška	2,0 až 2,7 m
indikace poplachu	zelená LED, 3 sekundové rozepnutí poplachového relé
poplachový výstup	N.C., 28V ss, 0,15 A
antisabotážní kontakt	N.C., 28V ss, 0,15 A max.
vlhkost	95% max.
hmotnost	80g.

Havránkova 33
619 00 **BRNO**
Česká republika
Tel.: +420 543 558 111
Fax: +420 543 558 117
obchod@adi-olympo.cz

Pištěkova 782
149 00 **PRAHA**
Česká republika
Tel.: +420 271 001 702
Fax: +420 271 001 710
obchod.praha@adi-olympo.cz

Rodinná 38
700 30 **OSTRAVA**
Česká republika
Tel.: +420 596 617 425
Fax: +420 596 617 426
obchod.ostrava@adi-olympo.cz

www.adi-olympo.cz

ADI-OLYMPO je obchodní značkou Honeywell, spol. s r.o. - Security Products o.z.

Veškerá použitá vyobrazení a fotografie jsou pouze ilustrativní. Za chyby zpracování a tisku neručíme.

DCN:IM PARADOX PRO PLUS.doc
VER.1.01 08-02
REV.neuvedeno