

ADI-OLYMPO

WHEN SECURITY MATTERS



Kombinovaný pasivní infračervený a mikrovlnný detektor

MX40QZ, MX40PT, MX50QZ

Instalační manuál

KOMBINOVANÝ INFRAČERVENÝ A MIKROVLNNÝ DETEKTOR

STANDARDNÍ

TAMPER + ODOLNOST PROTI (PET) DOMÁCÍM ZVÍŘATŮM

MX40QZ, MX50QZ, MX40PT

■ VLASTNOSTI

Dosah 12x12 m vějíř (řada MX40)
Dosah 15x15 m vějíř (řada MX50)
Vyhodnocovací logika QUAD Zone
Patentovaná víceohnisková čočka
Vylepšené utěsnění optiky
Teplotní kompenzace

Odolnost proti domácím zvířatům
(viz. sekce Odolnost vůči domácím
zvířatům (pouze MX40PT))

■ SNADNÁ INSTALACE

Snadno prorazitelné otvory pro ka-
bely
Kabelové kanály
Volná svorka (MX40QZ/50QZ/40PT)

Tamper svorka (MX40QZ/50QZ/40PT)
D.L: svorka (MX40QZ(BE)/50QZ(BE))
Velký prostor pro kabeláž

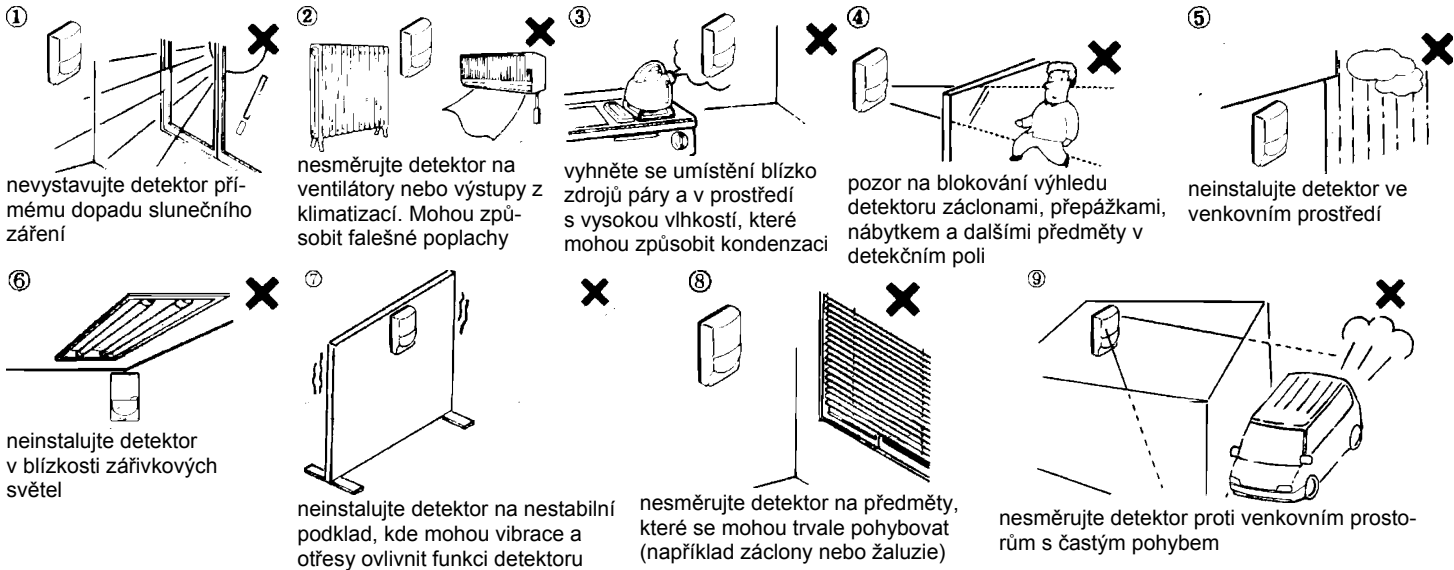
■ FUNKCE

Počítadlo pulsů (2 nebo 4)
Povolení / zákaz LED indikace propojkou
Sabotážní kontakt (MX40QZ/50QZ/40PT)
Volitelný dosah MW jednotky (2 polohy)

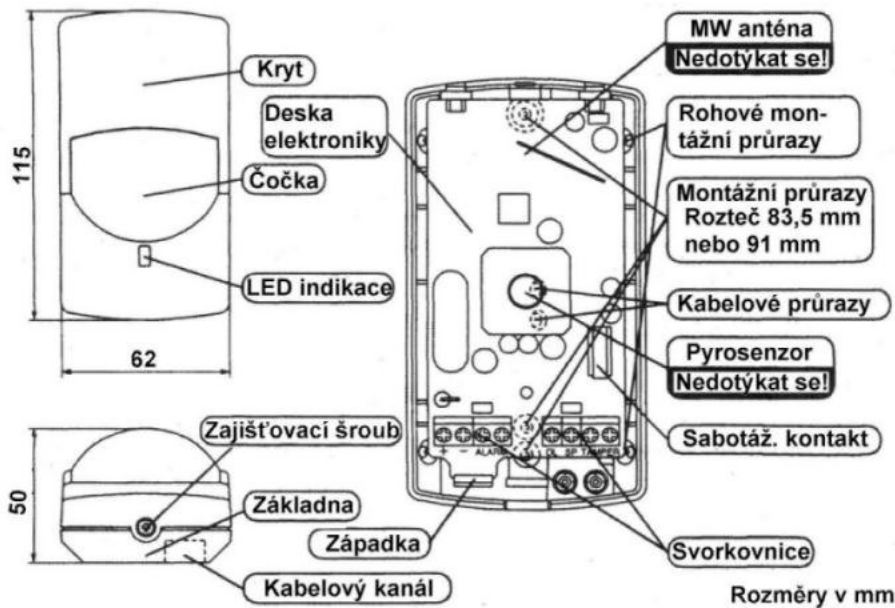
VOLITELNÉ PŘÍSLUŠENSVÍ

FA-3 Držák na zeď nebo strop (horizontálně $\pm 45^\circ$ a svisle 0° až -15°)

1. POKYNY PRO SPRÁVNOU INSTALACI

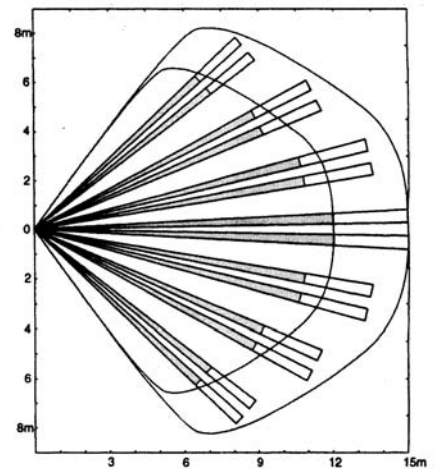


2. ROZMĚRY, NASTAVENÍ PROPOJEK

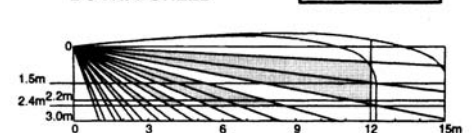



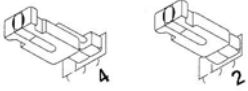
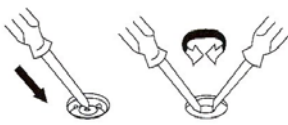

3. DETEKČNÍ DIAGRAM-VĚJÍŘ

POHLED SHORA



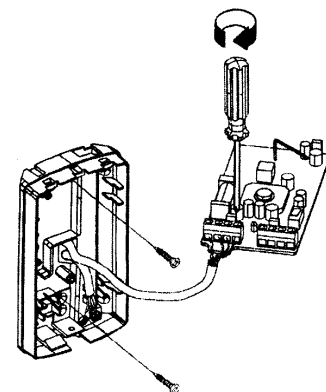
BOČNÍ POHLED



<p>▪ LED INDIKACE</p>  <p>LED zapnuta: propojka na obou pinech (ON) LED vypnuta: propojka jen na jednom pinu (OFF)</p>	<p>▪ POČITADLO PULZŮ</p>  <p>Tato propojka slouží pro nastavení počítadla pulsů</p>	<p>▪ SNADNÉ VYTVOŘENÍ OTVORŮ</p>  <p>Pro snadné vytvoření otvorů pro kabely zatlačte šroubovákem na předložené otvory v základně a kolébáním šroubovákem v otvoru ho zvětšíte podle průměru kabelu</p>	<p>▪ DOSAH MW JEDNOTKY</p>  <p>Podle velikosti místnosti vyberete dosah: SHORT: krátký LONG: dlouhý</p> <p>MX40 Poloha SHORT- detekce do vzdálenosti 7 m</p> <p>MX50 poloha SHORT- detekce do vzdálenosti 10 m</p>				
<p>▪ SVORKA D.L. [pouze u MX40QZ(BE) MX50QZ(BE)]</p> <p>Indikační LED může být zapnuta /vypnuta dálekově ze zabezpečovací ústředny změnou potenciálu na svorce DL. Pro ovládání LED dálekově nastavte propojku do polohy OFF. (na jeden pin). Využití např. pro průchodové testy</p> <table border="1" data-bbox="124 672 821 761"> <tr> <td>LED zapnuta</td> <td>Přiveďte na svorku DL potenciál 0V (stejný s detektorem)</td> </tr> <tr> <td>LED vypnuta</td> <td>Svorka odpojená (bez potenciálu)</td> </tr> </table>		LED zapnuta	Přiveďte na svorku DL potenciál 0V (stejný s detektorem)	LED vypnuta	Svorka odpojená (bez potenciálu)		
LED zapnuta	Přiveďte na svorku DL potenciál 0V (stejný s detektorem)						
LED vypnuta	Svorka odpojená (bez potenciálu)						

4. INSTALACE

1. Povolte zajišťovací šroub a sejměte kryt
2. Uvolněte západku ve spodní části desky elektroniky a tu vyjměte ze základny
3. Z kabelového kanálu v zadní části základny detektoru protáhněte přívodní kabel některým ze zhotovených otvorů dovnitř do detektoru. Pomocí přiložených vrutů upevněte základnu detektoru na určené místo.
Pokud bude detektor nasazen v prostředí s domácími zvířaty, řiďte se pokyny uvedenými v sekci Odolnost vůči domácím zvířatům (pouze MX40PT). V případě, že instalujete detektor na držák, zkontrolujte před proražením montážních otvorů, zda se kryjí s odpovídajícími otvory na držáku.
4. Zapojte kabeláže do svorkovnice podle sekce 6.
5. Vraťte desku elektroniky zpět do základny. Připojte napájení. Vyčkejte 1 minutu na zahřátí detektoru.
6. Proveďte průchodový test a potřebná nastavení (viz. sekce 2). Upevněte kryt detektoru pomocí zajišťovacího šroubu.



5. ODOLNOST VŮČI DOMÁCÍM ZVÍŘATŮM (POUZE MX40PT)

ODOLNOST VŮČI DOMÁCÍM ZVÍŘATŮM JE NEJÚČINNĚJŠÍ U TĚCHTO VELIKOSTÍ:

Hlodavci: 0 až 10 cm výšky

Kočky a malí až středně velcí psi: 0 až 40 cm výšky za předpokladu normální pokojové teploty.

INSTALAČNÍ POKYNY

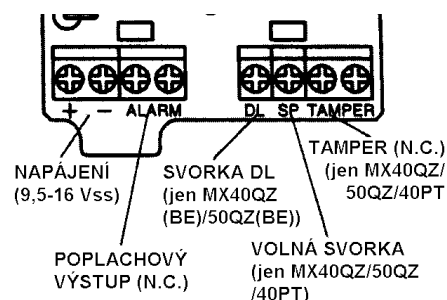
1. Detektor namontujte ve výšce 2,14 až 2,44 m. (Pro větší odolnost, zvláště u středně velkých psů, instalujte detektor co nejbližší horní doporučené výšce, tj. 2,44 m)
2. Nenaklánějte detektor k zemi a nepoužívejte kloubový držák. Na zeď nebo do rohu namontujte detektor na plochu.
3. Pro větší odolnost proti domácím zvířatům omezte vhodným umístěním výhled detektoru na 9 metrů v jakémkoliv směru.
4. Pro hlodavce:
Jsou-li ve vzdálenosti 4,6 m od detektoru předměty jako police, regály nebo skříně, na které mohou hlodavci vylézt a výškový rozdíl mezi jejich horní hranou a detektorem je menším než 76 cm, je odolnost proti zvířatům velmi redukována. Vybírejte místa pro montáž detektoru velmi obezřetně, aby k takovým situacím nedocházelo.
5. Kočky a psi (výška 40 cm a méně za normální pokojové teploty):
Pokud pes vyskočí na stůl, detektor může psa detekovat. Proto upravte detekční prostor tak, aby k takovým situacím nedocházelo.
6. Kočky:
Jakékoliv police v místnosti, na které se dostane kočka snižují odolnost proti malým zvířatům.
7. Pro aplikace, kde je vyžadována odolnost proti domácím zvířatům není nutné nastavení počítadla pulsů do polohy „4“. Toto nastavení použijte pouze v prostorách s nepříznivými klimatickými vlivy.

6. ZAPOJENÍ SVORKOVNICE

Napájecí vodiče by neměly přesáhnout následující délky:

Průřez vodiče	12 Vss	14 Vss
0,33 mm ²	320 m	650 m
0,52 mm ²	510 m	1020 m
0,83 mm ²	820 m	1600 m

Při použití dvou nebo více detektorů na jednom páru napájecích vodičů se maximální délka získá vydělením příslušné maximální délky z tabulky počtem detektorů.



7. ODSTRAŇOVÁNÍ ZÁVAD A ÚDRŽBA

Problém	Možná příčina	Řešení
LED nesvítí	Nesprávné napájecí napětí (odpojeno, nízké) Špatně nastavená detekční plocha LED propojka rozpojena	Připojte napáj. napětí o správné velikosti (9,5 až 16 V ss) Viz sekce 3 Propojte propojkou oba piny (sekce 2)
LED svítí, i když v detekčním poli není žádná osoba	Pohybující se předměty v detekčním poli (záclony, závěsy, apod) Velké teplotní změny v detekčním poli (topení, radiátory, klimatizace, apod.)	Odstraňte předmět z detekčního pole, nebo změňte umístění detektoru. Odstraňte zdroj z plochy, nebo změňte umístění detektoru.
LED svítí, ale signál není přenesen (relé nerozepne poplach. kontakt)	Reléový kontakt je slepen nebo zničen přetížením. Špatné zapojení vodičů	Zkontrolujte zatížení výstupu Detektor je nutno vyměnit nebo opravit Zapojte správně vodiče

8. TECHNICKÁ SPECIFIKACE

TYP	MX-40QZ/PT	MX-50QZ
Princip detekce	kombinovaný PIR a MW detektor	
Pokrytí	12 x 12m / 85°	15 x 15 m / 85°
Počet detekčních zón PIR	78	
Montážní výška	1,5 až 2,4 m	2,2 až 3,0 m
Citlivost	2°C při 0,6m/s	
Rychlost detekovatelného cíle	0,3 – 1,5 m/s	
LED indikace	zapnuto / vypnuto (nastavení propojkou)	
Doba aktivace poplach. výstupu	cca 2,5 s	
Poplachový výstup	relé N.C. 28Vss / max. 0,2A	
Antisabotážní kontakt	spínač N.C., otevřen při sejmutí krytu (28Vss / max. 0,1 A)	
Počítadlo pulsů	nastavitelné na 2 nebo 4, doba počítání cca 20 sekund	
Zahřívací perioda	cca 1 min.	
Napájecí napětí	9,5 až 16 Vss	
Odběr	18 mA (max.) při 12 Vss	20 mA (max.) při 12 Vss
Odolnost proti cizím polím	bez poplachu do 20V/m	
Pracovní teplota	-10°C až +55°C	
Vlhkost okolního prostředí	max 95%	
Frekvence mw jednotky	2,45 GHz	
Hmotnost	110g	
Svorka D.L.	viz. sekce 2	

Toto zařízení je určeno k detekci pohybujících se osob při neoprávněném vniknutí do střeženého objektu. Správná funkce zařízení je podmíněna dodržением podmínek pro instalaci a použití uvedených v předchozích kapitolách tohoto návodu. Na zařízení bylo vydáno prohlášení o shodě podle § 9 NV 426/2000Sb a je v souladu s požadavky generální licence GL-30/R/2000 Příloha č.6 Zařízení pro detekci pohybu a ostrahu objektů