

INSTALAČNÍ MANUÁL

SC 100

Otřesový detektor

Verze dokumentu: 1.08 13.9.2010

Honeywell, spol. s r.o. - Security Products

Brno - Dolní Heršpice, Havránkova 33, 619 00, tel.: +420 543 558 111

Praha 4 – Chodov, V Parku 2343/24, 148 00, tel.: +420 271 001 700

Ostrava – Zábřeh, Rodinná 38, 700 30, tel.: +420 596 617 425

OBSAH

	Hlavní zásady instalace otřesových detektorů	4
SEKCE 1.	RYCHLÉ PŘEDSTAVENÍ DETEKTORU	5
	Popis detektoru	5
	Aplikace vhodné pro otřesový detektor SC100	5
	Vlastnosti detektoru	6
SEKCE 2.	POPIS FUNKCE DETEKTORU	7
	Kritéria detekce	7
	Moduly detektoru.....	7
SEKCE 3.	PŘÍSLUŠENSTVÍ DETEKTORU SC100	9
SEKCE 4.	PLÁNOVÁNÍ INSTALACE	10
	Trezory, trezorové místnosti a sejfy	10
	Pevně zabudované bankomaty a noční trezory.....	12
	Volně stojící trezory	12
	Kartotéky	13
	Sekretář na dokumenty, kartotéky	14
	Brána a vrata	14
	Truhlice, šperkovnice	14
SEKCE 5.	INSTALACE DETEKTORU.....	15
	Montáž detektoru.....	15
	Volitelné příslušenství detektoru	18
SEKCE 6.	NASTAVENÍ PARAMETRŮ.....	21
	Nastavení DIP přepínače	21
	Nastavení vestavěných zakončovacích odporů	22
	Nastavení propojek J19/J20.....	22
	Nastavení propojky J1	22
SEKCE 7.	ZAPOJENÍ SVOREK DETEKTORU.....	23
SEKCE 8.	TESTY DETEKTORU	24
	Manuální test detektoru	24
	Kontrola zapojení a nastavení detektoru.....	25
	Dálkový test (volitelné)	26
SEKCE 9.	TECHNICKÉ PARAMETRY DETEKTORU	27

Obsah tohoto dokumentu je předmětem duševního vlastnictví společnosti Honeywell, spol. s.r.o., a je chráněn dle ustanovení zákona č. 35/1965 Sb (autorský zákon). Jakékoli nedovolené užití tohoto dokumentu, pozměňování, kopírování celku nebo jeho částí jinak, než se souhlasem autora, je porušením autorských práv společnosti Honeywell, spol. s.r.o.

Honeywell, spol. s r.o. - Security Products

Brno - Dolní Heršpice, Havránkova 33, 619 00, tel.: +420 543 558 111

Praha 4 – Chodov, V Parku 2343/24, 148 00, tel.: +420 271 001 700

Ostrava – Zábřeh, Rodinná 38, 700 30, tel.: +420 596 617 425

Hlavní zásady instalace otřesových detektorů

Před samotnou instalací otřesového detektoru SC100 dbejte zejména na dodržení těchto zásad:



Elektrická zařízení

Otřesové detektory není vhodné instalovat v blízkosti jiných elektrických zařízení (jako jsou např. motory, klimatizace, ventilátory, klimatizace), které mohou vytvářet mechanické vibrace v chráněném předmětu.

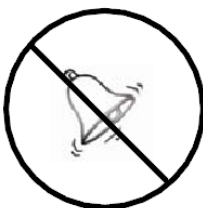
Pro zvýšení spolehlivosti zabraňte mechanickému kontaktu mezi těmito el. zařízeními a chráněným předmětem. Nebo k utlumení vibrací použijte vhodnou izolaci.



Vodovodní potrubí

Otřesové detektory není vhodné instalovat v blízkosti vodovodního potrubí z jakéhokoliv materiálu.

Tekoucí voda v trubkách emituje silné vibrace a může tak zásadně ovlivnit správnou detekci otřesového detektoru.



Zvony a zvonky

Otřesové detektory není vhodné instalovat v blízkosti zvonků a zvonů.

V případě tohoto typu rušení se pokuste změnit frekvenční rozsah zvonku např. nalepením kousku lepicí pásky na zvonek.



Lidská činnost

V místnostech kde je podkladem chráněného předmětu betonová podlaha nebo mramor použijte koberec nebo jiný materiál tlumící vibrace

Pravidelná údržba a kontrola (alespoň jednou ročně), kvalifikovanou instalační firmou a časté testování uživateli jsou důležité pro spolehlivé fungování jakéhokoli výrobku.

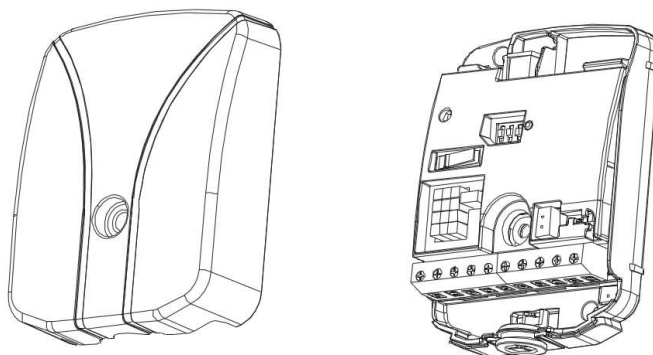
Instalační firma by měla převzít odpovědnost a tyto kontroly pravidelně uživateli doporučovat. Jen tak je možné udržet detektory bezvadném stavu po celou dobu jejich životnosti.

SEKCE 1. Rychlé představení detektoru

Popis detektoru

Řada otřesových detektorů je navržena pro účely detekce vybraných otřesů od jednoduchých pokusů o vniknutí narušitelem do chráněných prostor až po napadení úložných trezorů, kde je uschována vysoká hodnota. Model SC100 je univerzální otřesový detektor, který lze využít pro ochranu trezorů, dveří, pevných bankomatů, sejfů a dalších objektů s pevnou strukturou.

SC105 je specializovaná verze pro bankomaty nebo automaty na zboží, které jsou často provozovány v rušných prostředích. Poskytuje optimální poměr citlivosti a imunity vůči falešným poplachům, které jsou typické pro volně stojící objekty, které jsou tímto detektorem chráněny. Řada SC100 nabízí několik jedinečných vlastností, které zkracují dobu instalace, například integrované vyvažovací EOL rezistory, vestavěné diagnostické nástroje, nejmenší rozměry na trhu a univerzální použití včetně aplikací včetně bankomatů.



Obr. 1. Kryt a tělo otřesového detektoru SC100

Aplikace vhodné pro otřesový detektor SC100

Otřesový detektor SC100 je vyvinut pro detekci napadení všemi známými prostředky na

- Trezory (trezorové dveře, trezorové místnosti, Modulární trezory)
- Bankomaty
- Noční trezory
- Volně stojící sejfy
- Brány
- Víkýře
- Pokladny
- Jiné objekty s pevnou strukturou

Otřesový detektor SC100

Dosah detektoru v závislosti na zvoleném prostředí a okolních rušivých vlivech ukazuje následující tabulka:

Citlivost detektoru	Materiál	Detekční dosah	Aplikace	Úroveň rušení
G _{vysoký}	Beton (K350)	5,0 m	Trezory, Sejfy, a bankomaty (doporučeno pro stupeň 4-6)	Velmi nízká úroveň rušení
G _{normál}	Beton (K350)	2,5m	Trezory, sejfy a bankomaty	Mírná úroveň rušení
	Ocel	4,0m		
G _{nízký}	Beton (K350)	1,5m	Volně stojící sejfy, Noční trezory a depozitáře, bankomaty a pokladny	Značná úroveň rušení
	Ocel	2,0m		
G _{rušné prostředí}	Ocel	1,5m	Volně stojící sejfy, Noční depozitáře, bankomaty, pokladny s výrazným rušivým pozadím (interní i externí)	Velmi výrazné rušení

- Citlivost detektoru (G_{vysoký}, G_{normál}, G_{nízký}, G_{rušné prostředí}) se nastavuje pomocí DIP přepínače. Podrobný popis najdete v sekci Nastavení DIP přepínače na straně 21.
- Parametry popsané v tabulce jsou pouze informativní a mohou se mírně měnit v závislosti na kvalitě popisovaného materiálu
- V případě že v podkladovém materiálu existují trhliny, nebo spáry, může se výsledný dosah snížit.

Vlastnosti detektoru

- 24h dohled nad trezory, bankomaty a jinými zařízeními trezorového typu
- Senzor nízkých frekvencí pro bezchybnou analýzu zachyceného signálu
- Nastavené citlivosti pomocí DIP přepínače
- Vestavěné diagnostické nástroje pro detekci rušivých signálů
- Vestavěné vyvažovací odpory na výstupech
- Nastavitelná velmi vysoká citlivost detektoru
- Velmi nízká spotřeba detektoru – pouze 3mA typicky
- Standardně s ochranou proti odvrtní krytu detektoru
- Velmi malý kompaktní kryt detektoru – vhodný i do stísněných podmínek

SEKCE 2. Popis funkce detektoru

Kritéria detekce

Princip otřesového detektoru

Princip otřesového detektoru je založen na snímání nepatrných vibrací v pevné struktuře chráněného předmětu nebo jeho okolí. Detekce je zajištěna pomocí piezoelektrického snímače s rozšířenou funkcí detekce sabotáže (např. sabotáž prudkou změnou teploty).

Detektor vyhodnocuje čtyři důležité parametry vibrací:

- Síla a intenzita
- Frekvence
- Délka trvání
- Rozložení v čase

Vyhodnocení těchto čtyř parametrů umožní detektoru rozlišit „normální“ rušivé pozadí a úmyslný útok na chráněný objekt. Charakteristiky uvedené níže představují signály, které mohou být detektorem SC100 detekovány:

- Signály s velkou intenzitou (amplitudou) způsobené např. explozí
- Signály se střední až velkou intenzitou se střední nebo dlouhou dobou trvání, které mohou být způsobeny různými mechanickými nástroji
- Signály s širokým frekvenčním spektrem s velmi nízkou amplitudou a dlouhou dobou trvání, které mohou být způsobeny např. plamennými nebo vodními paprsky

Režimy vyhodnocení signálů

Detektor SC100 vyhodnocuje detekované signály několika paralelními softwarovými procedurami, které dokáží vyhodnotit všechny známé metody napadení. Aplikované metody vyhodnocené je možné charakterizovat takto:

- **Režim detekce signálu nízké úrovně:** je uzpůsoben pro detekci signálu s nízkou až střední intenzitou s dlouhou dobou trvání. Příkladem je kyslíko-acetylenový plamen, tepelné řezání, vodní řezání
- **Režim detekce signálu střední úrovně:** je uzpůsoben pro detekci signálu se střední až velkou intenzitou se střední až dlouhou dobou trvání. Příkladem je mechanické demoliční nástroje, hydraulické kladiva, kladiva, elektrické nářadí, vrtačky
- **Režim detekce signálu vysoké úrovně:** Je uzpůsoben pro detekci signálu s vysokou intenzitou a krátkou dobou trvání. Příkladem je exploze.

Signál ze snímače nesoucí informaci o výše uvedených parametrech se předává procesoru, který na základě továrního a uživatelského nastavení rozhoduje o aktivaci poplachového kontaktu.

Moduly detektoru

Otřesový snímač

Detekce je zajištěna pomocí piezoelektrického snímače s rozšířenou funkcí detekce sabotáže (např. sabotáž prudkou změnou teploty)

Otřesový detektor SC100

Obvod pro signálovou analýzu

Snímač předává převedený el. signál ze snímače do obvodu pro signálovou analýzu. Ten připraví data podle výše popsaných režimů detekce pro mikroprocesor. Tento blok generuje signály pro testovací modul SC113.

Blok DIP přepínačů

Jedná se o DIP přepínač pomocí kterého je možné nastavit citlivost detektoru, typ aplikace detektoru a povolit indikační LED v těle detektoru.

Blok mikrokontroleru

Tento blok je samotným srdcem detektoru SC100. Umí pracovat s daty z obvodu pro signálovou analýzu, zajišťuje supervizi nad vlastními sabotážními detektory pro měření teploty a napájecího napětí.

Blok mikrokontroleru obsahuje také obvod typu watchdog pro případ selhání mikroprocesoru, ten následně restartuje elektroniku a sepne poplachový výstup. Tento blok obsahuje také technologii „nano watt“ a software uložený v paměti flash.

Blok s poplachovými výstupy

Tento obvod je aktivován v případě že mikrokontroler vyhodnotí zaznamenaný signál jako ostrý poplach. Poplachový výstup je v detektoru SC100 reprezentován dvěma typy:

- Jeden bez potenciálový výstup v podobě polovodičového relé
- Jeden tranzistorový výstup typu otevřený kolektor. Tranzistor sepne v případě poplachového stavu. Tranzistor je chráněn proti přetížení pomocí rezistoru 1.38k.

- Polovodičové relé je odolné proti sabotáži cizím magnetickým polem. Není nutné žádné další zabezpečení proti tomuto napadení.

Napájecí blok

Vstupní obvody jsou velice dobře chráněny proti rušení a napětovým špičkám pomocí filtrů a přepětových ochran. Drobné mechanické rozměry detektoru mají pozitivní vliv na odolnost proti různým elektromagnetickým rušivým signálům obecně (vysílače, GSM signál atd.). Díky 5V elektronice uvnitř detektoru má detektor SC100 velký rozsah napájecího napětí 8-16V DC.

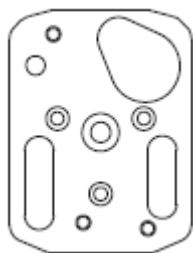
Odolnost proti sabotáži

Otřesový detektor SC100 obsahuje sérii kontrolních algoritmů pro případ sabotáže detektoru. Detektor dokáže odhalit tyto napadení:

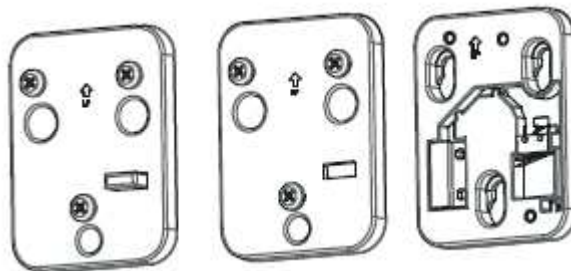
- Sundání detektoru z chráněné plochy
- Otevření horního krytu detektoru
- Sabotáž detektoru prudkým nárůstem teploty
- Pokles napájecího napětí pod 6,5V

Horní kryt detektoru je vybaven štítem z nerezové oceli, která brání snadnému odvrtání a zároveň generuje mnoho otřesů během takového napadení

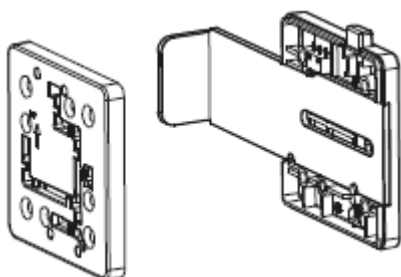
SEKCE 3. Příslušenství detektoru SC100



Obr. 2. Montážní podložka SC110



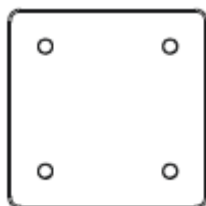
Obr. 7. Montážní sada pro denní/noční pozici det. SC111



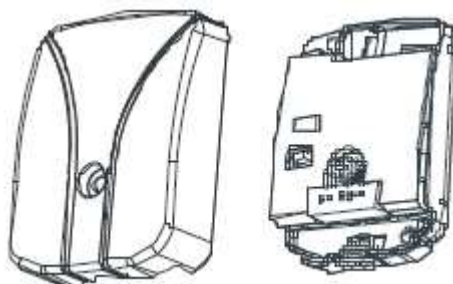
Obr. 3. Sada ochrany klíčových dírek SC112



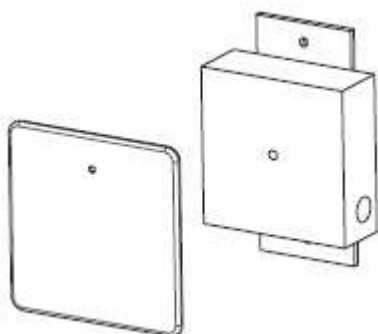
Obr. 8. Vnitřní testovací vysílač SC113



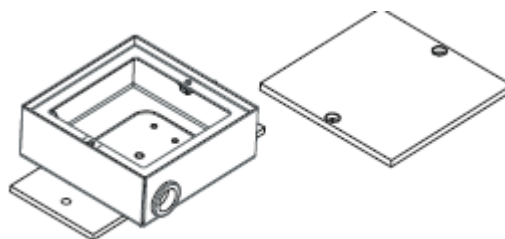
Obr. 4. Podložka pro sadu klíčových dírek SC118



Obr. 9. Externí testovací vysílač SC115



Obr. 5. Box pro chráněnou povrchovou montáž SC116



Obr. 10. Montážní krabice do podlahy SC117



Obr. 6. Pancéřový kabel 1,80m (8vodičů)

SEKCE 4. Plánování instalace

Před samotnou instalací otřesových detektorů se doporučuje připravit podrobnou projektovou dokumentaci aby bylo dosaženo odpovídajícího stupně zabezpečení.

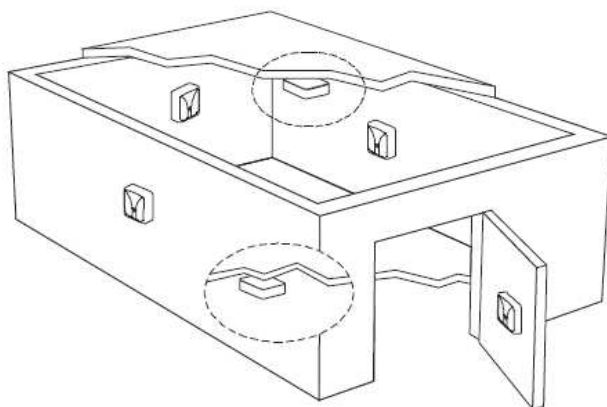
Obecně se dá říct že otřesový detektor by měl být montován ve středu chráněné plochy. Viz tabulka dosahu detektoru v sekci Aplikace vhodné pro otřesový detektor SC100 na straně 5. Případně je vhodné otřesový detektor instalovat do míst i mimo střed, tam kde se dá očekávat případný pokus o napadení.

Před instalací detektoru SC100 si pozorně přečtěte tento manuál

Trezory, trezorové místnosti a sejfy

V případě zabezpečení trezorů, trezorových místností a sejfů doporučujeme instalaci otřesového detektoru:

- Na každou ze stěn
- Na podlahu
- Na strop uvnitř trezoru
- Na dveře z vnitřní nebo vnější strany



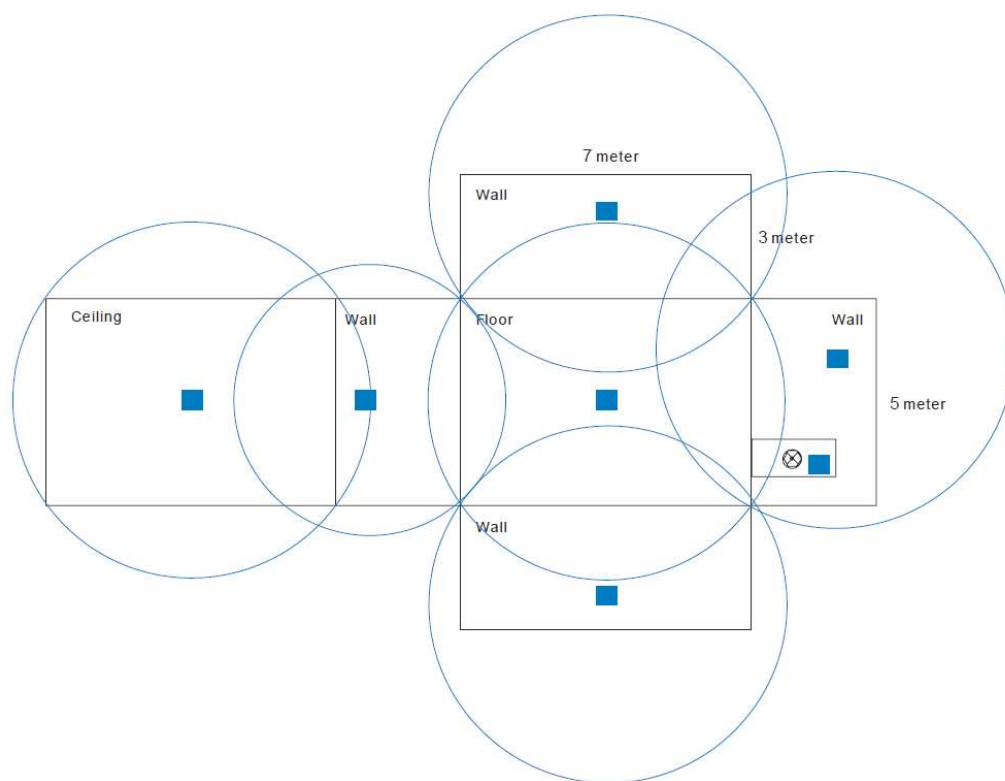
Obr. 11. Projektování zabezpečení trezorové místnosti

K montáži detektoru v trezorové místnosti je možné využít montážní podložku SC110, nebo montážní krabice SC116 a SC117. Detektor je vhodné instalovat minimálně 1,8m vysoko.

Citlivost detektoru nastavte na G_{Normal} nebo $G_{Vysoký}$ v závislosti na konkrétní aplikaci.

Situační plán

Situační plán trezoru nebo trezorové místnosti usnadní výběr místa pro pozici otřesového detektoru. Před samotnou instalací je vhodné takový situační plán vytvořit. Obrázek níže zobrazuje situační plán pro trezor o velikosti 7x5x3m.



Obr. 12. Situační plán trezoru o velikosti 7x5x3 metry

Zásady plánování

- V případě že se ve struktuře chráněné stěn, v rozích místnosti, nebo mezi stěnami a podlahou a/nebo stropem objevují praskliny bude detekční dosah snížen. V takovém případě instalujte detektor na obě strany nerovnosti.
- Dveře trezoru nebo trezorové místnosti mohou být osazeny otřesovým detektorem přímo z vnitřní nebo venkovní strany. Případně je možné použít podložku pro noční/denní režim SC111, nebo sadu pro ochranu klíčových dírek SC112.
- Otřesový detektor je možné instalovat i na rám dveří na ochranu stěn na obou stranách dveří a částečně klenby dveří.
- Trezorové místnosti sestavené z panelů nebo modulů musí mít jednotlivé moduly spojeny šrouby a svařováním aby byl získán dostatečný detekční rozsah.
- Jeden maximální modul (šířka 1000 mm a délka 6500 mm), může být pokryt na druhé straně svařovaného spoje
- Při montáži na střed modulu je možné pokrýt max. 5 spojených modulů



Obr. 13. Otřesový detektor instalovaný na střed jednoho z modulů

- Při montáži na svár mezi dva moduly je možné pokrýt max. 6 spojených modulů



- Před přikročením snížení citlivosti v případě falešných poplachů by se měl instalační technik pokusit odstranit nejprve příčinu
- Test pokusu o vrtání trezoru by se měl provádět z venkovní strany

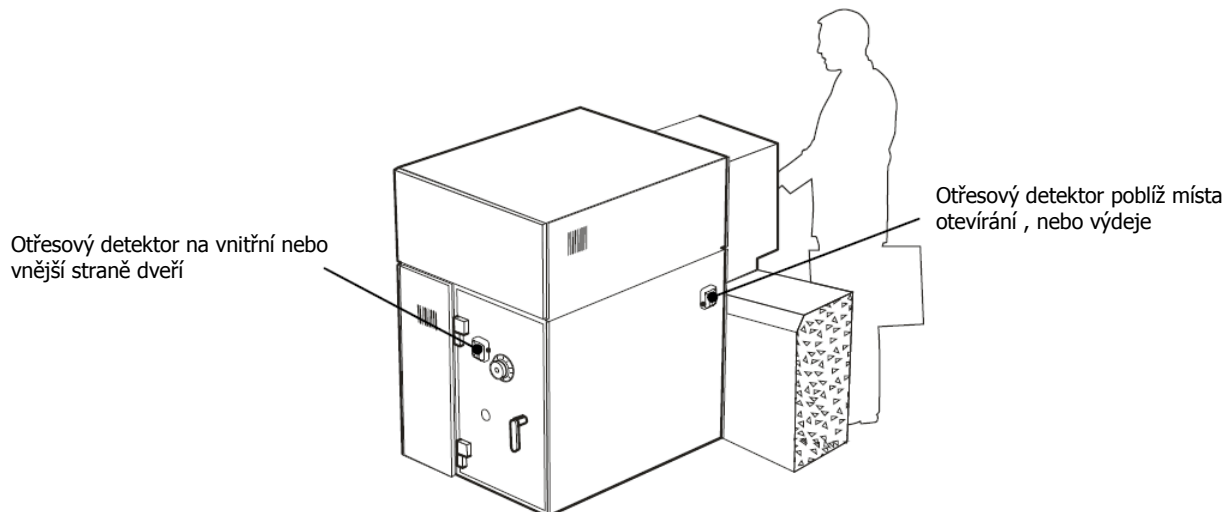
Toto je pouze obecné doporučení. Před samotnou instalací by měli proběhnout praktické zkoušky dosahu a zarušení.

Pevně zabudované bankomaty a noční trezory

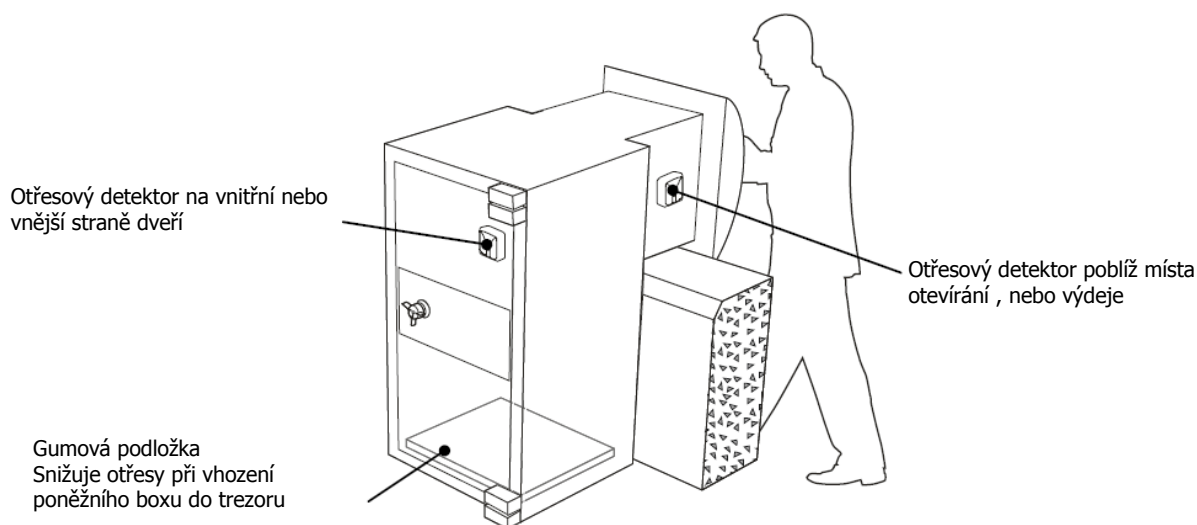
Bankomaty a noční trezory jsou zařízení které generují mnoho otřesů vlivem vlastních mechanismů a obsluhy. Proto je doporučeno nastavit citlivost detektoru pomocí DIP přepínače na úroveň $G_{rušné\ prostředí}$ (současně nastavte DIP č.3 do polohy OFF).

Pro bankomaty i noční trezory doporučujeme montáž:

- Minimálně jeden otřesový detektor na plášť trezoru (z vnitřní nebo vnější strany) poblíž místa otevírání.
- Jeden detektor na dveře v blízkosti nebo přímo mezi panty. Případně na vnitřní straně dveří.



Obr. 14. Plánování ochrany bankomatů



Obr. 15. Plánování ochrany nočních trezorů a úschoven

Při montáži otřesového detektoru na trezor je možné použít dále podložku pro noční/denní pozici SC111, kit pro ochranu klíčových dírek, pancéřovaný kabel SC114.

Volně stojící trezory

Šíření signálu mezi dveřmi a pláštěm při mechanickém napadení je u volně stojících trezorů většinou velmi špatné, proto doporučujeme využití dvou otřesových detektorů. Montáž z vnější nebo vnitřní strany.

- Na dveře trezoru
- Na celiství plášť trezoru

Otřesový detektor SC100

Montáž detektoru uvnitř trezoru

Při montáži uvnitř trezoru doporučujeme:

- Otřesový detektor instalujeme na stranu pantů, poblíž horního pantu trezoru
- Na vnitřní stranu dveří co nejbližší k zámku nebo pantu

Při montáži detektoru na dveře z vnitřní strany je doporučeno použít pancéřovaný kabel SC114. Navíc je vhodné dveře opatřit také magnetickým kontaktem. U nových trezorů je kabelová příprava instalována již při výrobě trezoru, pokud tuto přípravu ve vašem trezoru nemáte, využijte instalaci z vnější strany.

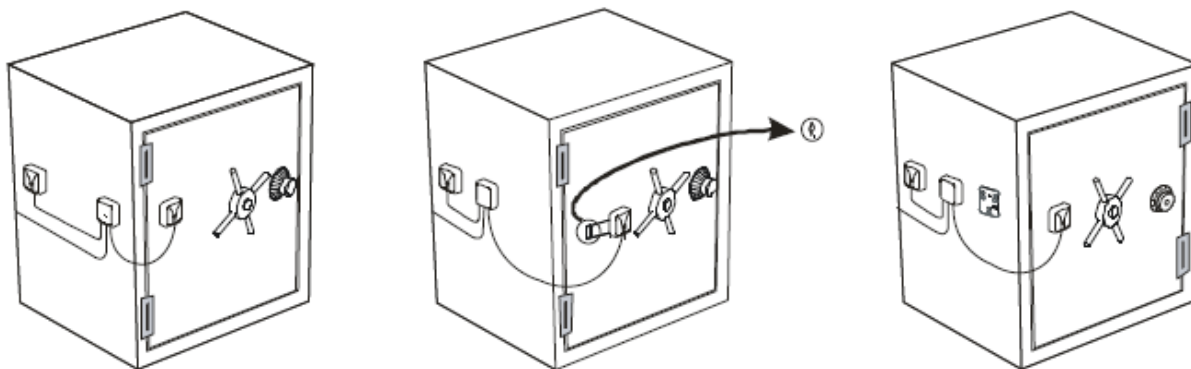
Montáž detektoru z vnější strany trezoru

Při montáži uvnitř trezoru doporučujeme:

- Instalaci na boční stěně trezoru poblíž pantů dveří

Dále je vhodné instalovat další otřesový detektor na dveře a to třemi možnými způsoby:

- Na dveře poblíž pantů s krátkým průvěsem pancéřovaného kabelu SC114
- Na dveře poblíž klíčové dírky zámku s instalací sady pro ochranu klíčových dírek
- Na dveře tak aby pancéřovaný kabel bránil otevření dveří pokud je detektor v noční pozici. K montáži detektoru se využije podložka pro noční/denní pozici detektoru.



Obr. 16. Způsoby montáže detektoru na dveře trezoru z vnější strany

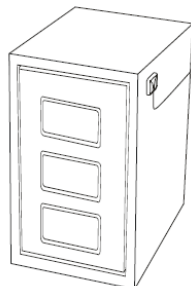
Otřesové detektory jsou lépe chráněny při montáži uvnitř trezoru, na druhou stranu montáž vně může mít odstrašující účinek.

Využití přídatných mechanismů jako sada pro noční/denní režim a sada pro ochranu klíčových dírek nutí uživatele používat bezpečnostní systém správným a pravidelným způsobem. (brání např. zapomenutí klíčů v zámku, nedovření dveří atd.)

Kartotéky

Doporučuje se instalovat otřesový detektor na boční stranu kartotéky co nejbližší k zámku. Pomocí sady pro noční/denní pozici je možné otřesový detektor instalovat přímo na zásuvku s vyšší důležitostí.

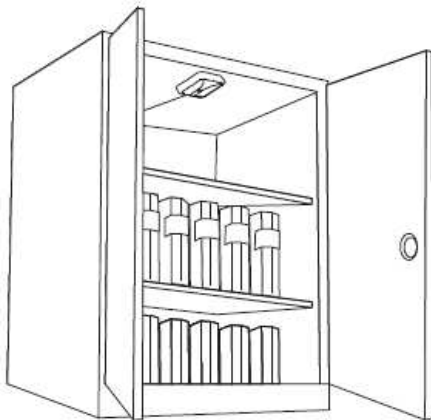
Obr. 17. Instalace otřesového detektoru na stěnu kartotéky



Sekretář na dokumenty, kartotéky

Pro skříně a sekretáře na dokumenty doporučujeme montáž otřesového detektoru uvnitř nebo vně na horní stěnu skříně v blízkosti uzamykacího mechanismu křídel dveří.

Také tomto případě je možné použít sadu SC111 pro noční/denní pozici detektoru.



Obr. 18. Instalace otřesového detektoru na skříně s dokumenty

- Skříně na dokumenty, sekretáře či registrační kartotéky mají stěny obecně z tenšího plechového profilu, ty potom mohou při nárazu zkuřových vln fungovat jako membrány. Před ukončením instalace se přesvědčte že k takovému efektu nedochází, nebo zda je citlivost detektoru nastavena správně.**

Brána a vrata

Pro vrata a hlavně průmyslové jeklové brány se svislými pruty je vhodné umístit otřesový detektor na horní spojnicí rámu. Detektor musí být v přímém kontaktu a pevném spojení s bránou pomocí šroubů nebo svařováním.

Detektor je nutné chránit proti povětrnostním vlivům pomocí přidavného univerzálního krytu, které je možné koupit ve velkoobchodech elektro potřeb.

Truhlice, šperkovnice

Pro zabezpečení truhlic a šperkovnic je obvykle využít jeden otřesový detektor na vnitřní straně víka. Případně další detektor na plášti z vnitřní strany, pokud je plášť z pevného materiálu jako beton nebo ocel.

SEKCE 5. Instalace detektoru

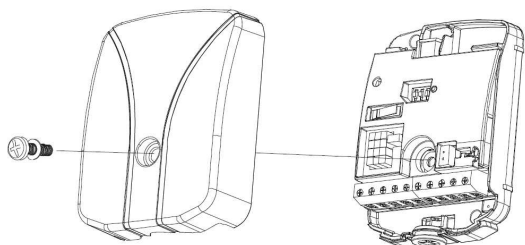
Montáž detektoru

Otřesový detektor SC100 je možné instalovat na jakékoliv materiály s pevnou strukturou. Nejčastěji je to ocel, nerezová ocel, tvrzená ocel a beton

- Před instalací detektoru čtěte pozorně instalační návod
- Před ukončení instalace se přesvědčte o správném nastavení citlivosti a zvažte všechny možné rušivé vlivy v daném prostředí
- Detektor není vhodné instalovat na uhlíkové nebo neznámé zděné podklady

Otevření krytu detektoru

Horní kryt detektoru je možné sundat po vyšroubování jednoho šroubu na horní straně detektoru.

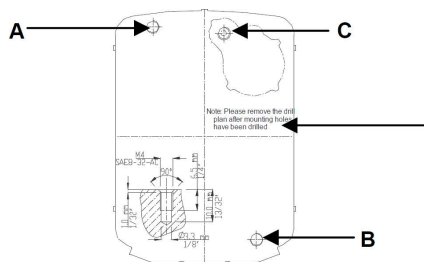


- Šroub na horní straně krytu drží pouze ocelový kryt detektoru. Proto není nutné příliš jej dotahovat.

Obr. 19. Otevření krytu detektoru

Montáž detektoru na ocelový podklad

Při montáži detektoru na rovnou hladkou plochu je možné pro označení otvorů využít lepicí průhledný štítek který je součástí balení detektoru, případně samotné tělo detektoru.



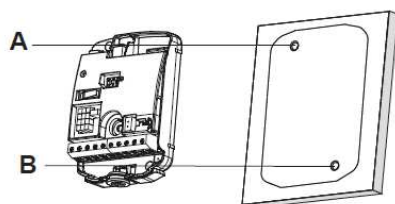
- A,B – Montážní otvory detektoru
- C – montážní otvor pro tester SC113

- Po odvrtání otvorů nalepovací štítek odstraňte!

Obr. 20. Plánek pro vrtání otvorů

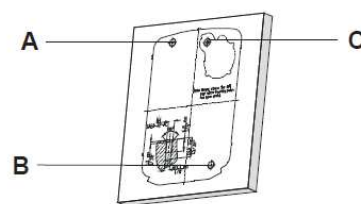
Při montáži detektoru na kovový povrch postupujte podle následujícího doporučení

6. Na místo pro montáž detektoru přiložte samotné tělo detektoru nebo samolepící plánek pro vrtání. Označte otvory A a B. Případně i montážní otvor C pro interní tester
7. Odstraňte samolepící plánek pro vrtání otvorů a důkladně odstraňte barvu z místa montáže. Samolepící plánek nebo barva by výrazně snížili citlivost a spolehlivost detektoru.



K označení otvoru C použijte výhradně samolepící plánek. Tělo detektoru to neumožňuje

Pokud nebude tester SC113 instalován, otvor C nevrtejte!



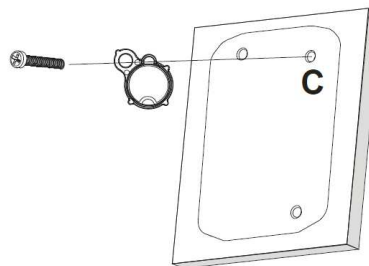
Otřesový detektor SC100

8. Vyrtejte montážní otvory A,B Ø3,3 minimálně 8mm hluboko. Potom vyřežte závit M4 minimálně 6mm hluboko.
9. V případě potřeby vyrtejte i montážní otvor C pro testovací sadu SC113. (Ø3,3 minimálně 8mm hluboko). Potom vyřežte závit M4 minimálně 6mm hluboko.

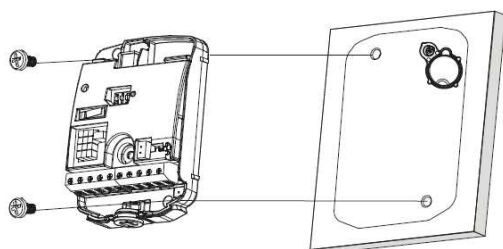
Vrták a závitník ochlazujte při práci olejem nebo jiným vhodným médiem.

Pokud nebude instalován tester SC113, bod č.4. přeskočte!

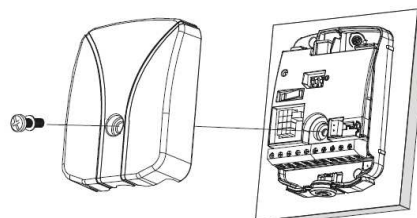
3. Pečlivě odstraňte veškeré nečistoty a oštěpy
4. Přiložte testovací modul SC113 na otvor C a přišroubujte jej pomocí šroubu M4.



7. Přiložte tělo detektoru na montážní otvory a přišroubujte dvěma šrouby M4x8mm.



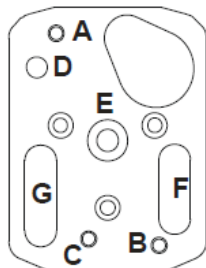
8. Připojte kabeláž a nastavte detektor na DIP přepínačích. Po testech detektor zavřete a zašroubujte horní jističí šroub



Montáž detektoru na nerezovou nebo tvrzenou ocel

Při montáži detektoru na nerezovou nebo tvrzenou ocel je **nutné** použít montážní podložku SC110 (montáž „vzhůru nohama“ – podložka otočena o 180°).

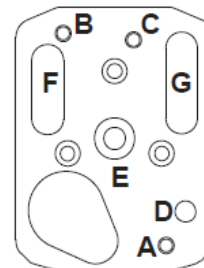
Klasická orientace



A,B – montážní otvory pro detektor SC100
C,D – montážní otvory pro testovací vysílač SC113
E – Montážní otvor pro uchycení podložky SC110
F,G – Otvory pro přivaření podložky

orientace s horní hranou nahoře
 vhodná pro montáž na **beton**

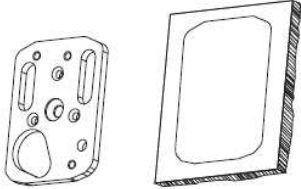
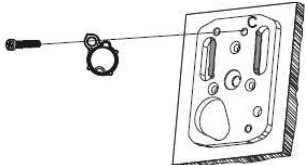
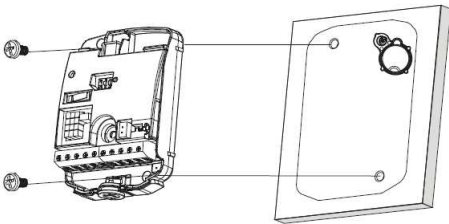
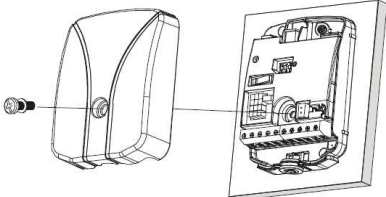
Otočeno o 180°



orientace s horní hranou dole
 vhodná pro montáž na
nerezovou a tvrzenou ocel

Při montáži detektoru na nerezovou nebo tvrzenou ocel postupujte podle následujícího doporučení.

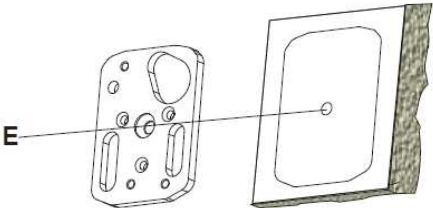
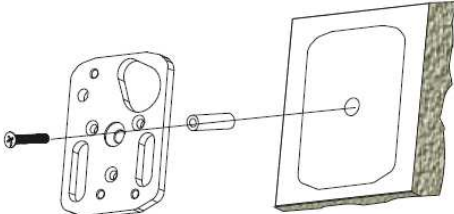
Otřesový detektor SC100

<p>10. Z místa montáže otřesového detektoru, zejména z místa pro přivaření podložky odstraňte barvu.</p> <p>11. Montážní podložku SC110 přiložte na místo upevnění a označte obrysy detektoru</p>	<p>3. Montážní podložku je nutné přivařit z vnitřní strany oválných otvorů, které jsou pro přivaření podložky přímo určeny. Přivaření podložky na jiném místě může způsobit deformaci podložky a snížit tak citlivost detektoru.</p>
<p>4. Z místa sváru odstraňte strusku a ujistěte se o celistvosti a kvalitě sváru. Svár montážní podložky nesmí v žádném případě přesahovat okraj otvoru pro přivaření.</p>	
<p>5. Pokud bude použita testovací sada SC113, použijte montážní otvor C. Pro upevnění testovací sady použijte šroub M4x8mm.</p>	
<p>6. Přiložte tělo detektoru na montážní otvory a přišroubujte dvěma šrouby M4x8mm.</p>	<p>7. Připojte kabeláž a nastavte detektor na DIP přepínačích. Po testech detektor zavřete a zašroubujte horní jisticí šroub</p>
	

Montáž detektoru na beton

Při montáži detektoru na betonový podklad je **nutné** použít montážní podložku SC110 (montáž v klasické orientaci – horní hrana nahoře viz obrázky v kapitole Montáž detektoru na nerezovou nebo tvrzenou ocel na straně 16).

Pozor: montáž detektoru přímo na holý betonový povrch nebo omítku výrazně sníží citlivost detektoru. Případně může vést až k poškození detektoru.

<p>12. Montážní podložku SC110 přiložte na místo upevnění a označte obrysy detektoru a otvor E</p> <p>13. Odvrtejte montážní otvor E vrtákem $\varnothing 10\text{mm}$ minimálně 65mm hluboko. Potom odstraňte veškeré nečistoty z povrchu.</p> <p>14. Do připraveného otvoru vložte přiloženou montážní kotvu M6 tak aby se celá skryla.</p>	<p>V případě kdy podklad není dostatečně pevný, použijte delší montážní kotvu stejné kvality!</p> <p>15. Přiložte montážní podložku na podklad a potom přišroubujte pomocí přiloženého šroubu M6x50mm.</p> <p>16. V tomto kroku nedotahujte montážní šroub úplně. Montážní podložkou bude nutné ještě otáčet.</p>
	

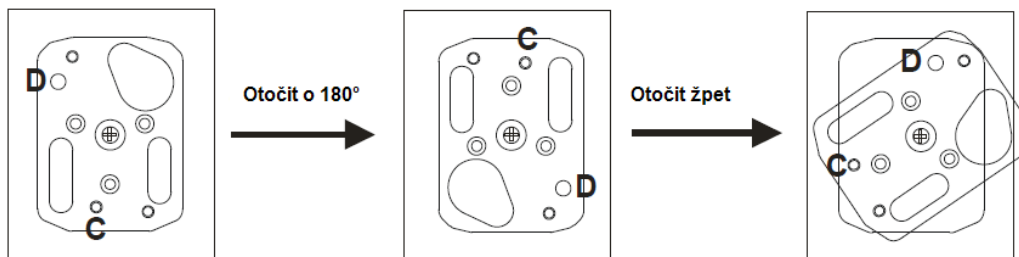
Otřesový detektor SC100

V případě že nebudete instalovat testovací sadu SC113 přeskočte body 6 až 11.

17. Montážní podložku otočte ve směru hodinových ručiček o 180° a v této pozici si označte otvor C.

18. Potom otočte montážní podložku zase zpět tak, aby přes otvor D byla vidět vaše značka pro otvor C.

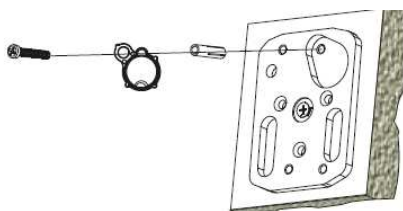
19. Nyní přes montážní otvor D odvrtejte otvor v podkladu o velikosti $\varnothing 5,5\text{mm}$ minimálně 25mm hluboko. Nakonec odstraňte veškeré nečistoty



20. Otočte montážní podložku SC110 zpět do výchozí polohy.

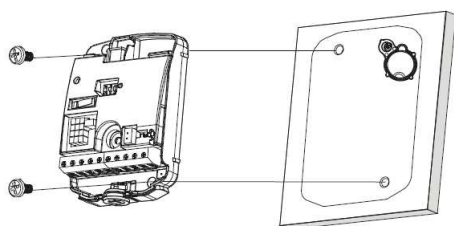
21. Do připraveného otvoru C vložte upevňovací hmoždinku pro připevnění testovací sady SC113

22. Na montážní místo přiložte testovací sadu SC113 a pevně ji přišroubujte. Pro upevnění testovací sady použijte šroub M4x14mm.

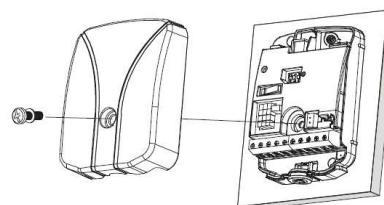


23. Nyní montážní šroub M6x50mm finálně pevně dotáhněte. Pro lepší těsnost je možné hlavu šroubu poklepat a znovu dotáhnout. Montážní podložka se na podkladu nesmí hýbat.

24. Přiložte tělo detektoru na montážní otvory a přišroubujte dvěma šrouby M4x8mm.



14. Připojte kabeláž a nastavte detektor na DIP přepínačích. Po testech detektor zavřete a zašroubujte horní jistící šroub



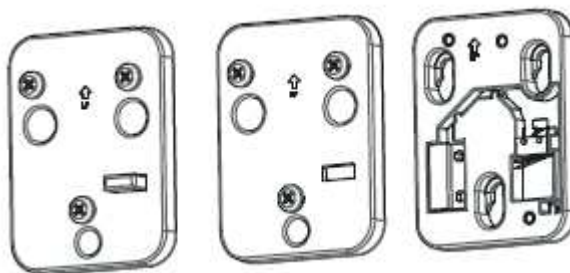
Volitelné příslušenství detektoru

Široká řada příslušenství otřesového detektoru SC100 umožňuje profesionální montáž v různých aplikacích a podmínkách.

Montážní sada pro denní/noční pozici detektoru - SC111

Montážní sada SC111 se skládá ze tří dílů. Montážní podložky pro denní pozici detektoru na které je detektor umístěn v odstřeženém stavu, montážní podložku pro noční pozici na které je detektor umístěn v zastřeženém stavu a montážní podložku pro pevné uchycení detektoru na které je pak detektor přemísťován.

Následující obrázek zobrazuje všechny tři komponenty montážní sady SC111. Bližší informace najdete v samostatném manuálu pro montážní sadu SC111.

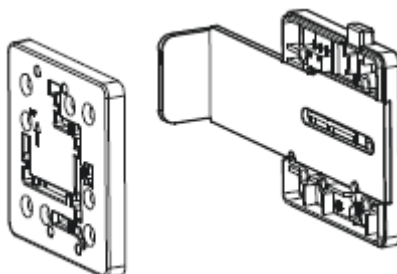


Obr. 21. Montážní sada SC111 – zleva noční pozice, denní pozice, montážní podložka pohyblivá

Sada pro ochranu klíčových dírek – SC112

Montážní sada SC112 zabraňuje během zastřeženého stavu neoprávněnému odemčení klíčem, nebo vložení trhaviny do klíčové dírky. Současně tato sada plní funkci standardní montážní podložky pro otřesový detektor SC100.

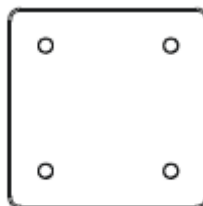
Následující obrázek zobrazuje komponenty montážní sady SC112. Bližší informace najdete v samostatném manuálu pro montážní sadu SC112.



Obr. 22. Montážní sada SC112 – zleva horní kryt, spodní montážní modul

Distanční podložka pro sadu ochrany klíčových dírek – SC118

Distanční podložka SC118 se používá pouze v případech kdy límec klíčové dírky znemožňuje přímé použití montážní sady SC112. Bližší informace najdete v samostatném manuálu pro montážní sadu SC118.



Obr. 23. Distanční podložka pro sadu ochrany klíčových dírek – SC118

Pancéřový kabel SC114

Pancéřový kabel SC114 je určen k ochraně přívodního kabelu otřesového detektoru. Nejčastější využití je při montáži detektoru na dveře trezorů, trezorových místností a sejfů. Příklad montáže je zobrazen na obrázku Obr. 16 Způsoby montáže detektoru na dveře trezoru z vnější strany. Sada SC114 obsahuje 8-žilový kabel, nerezový plášť kabelu, zakončení kabelu.



Obr. 24. Pancéřový kabel SC114

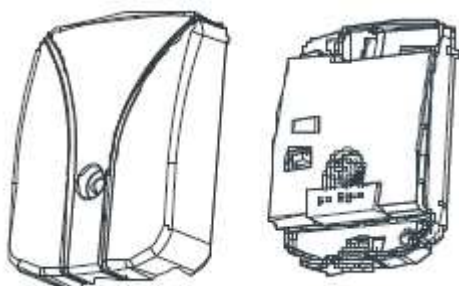
Vnitřní testovací vysílač SC113



Vnitřní testovací sada je určena k testování funkce otřesového detektoru, jeho správné instalace, zapojení kabeláže a nastavení. Sada SC113 se instaluje dovnitř detektoru SC100. Doporučení správné instalace najdete v kapitole Instalace detektoru na straně 15.

Obr. 25. Vnitřní testovací sada SC113

Externí testovací vysílač SC115

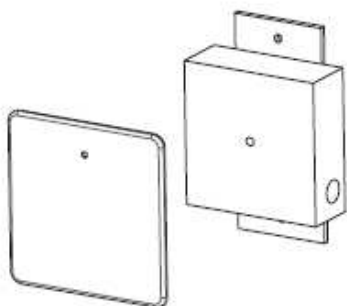


Externí testovací sada je zařízení které dokáže simulovat otřesy podobné reálnému napadení chráněných objektů. Slouží zejména k testování funkce skupiny otřesových detektorů instalovaných na betonovém podkladu v trezorových místnostech nebo jiných podkladech s pevnou strukturou. Testovací sada je určena k testování funkce skupiny otřesových detektorů, jejich správné instalace, zapojení kabeláže a nastavení.

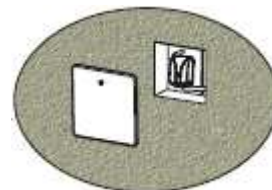
Bližší informace najdete v samostatném manuálu pro externí testovací vysílač SC115.

Obr. 26. Externí testovací vysílač

Montážní box pro chráněnou montáž detektoru do zdi SC116



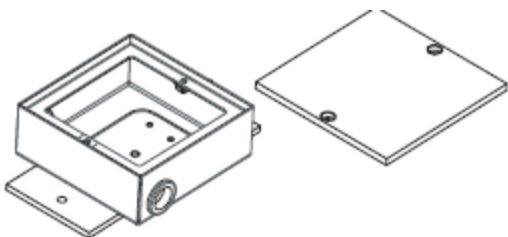
Montážní box SC116 umožňuje jednoduchou montáž detektoru do zdi a zároveň zajišťuje zvýšenou mechanickou ochranu detektoru. Bližší informace najdete v samostatném manuálu pro montážní box SC116.



Obr. 27. Montážní box pro chráněnou montáž do zdi SC116

Montážní box pro montáž detektoru do podlahy SC 117

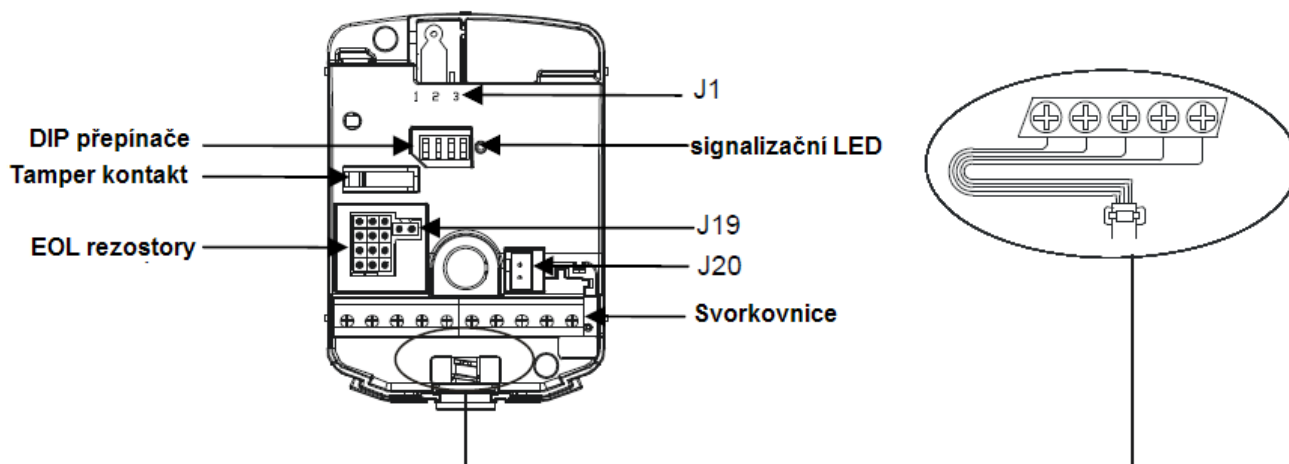
Montážní box SC117 umožňuje zápusťnou montáž otřesového detektoru do podlahy a zároveň zajišťuje zvýšenou mechanickou ochranu detektoru. Bližší informace najdete v samostatném manuálu pro montážní box SC117.



Obr. 28. Montážní box pro montáž detektoru do podlahy

SEKCE 6. Nastavení parametrů

Veškeré nastavení detektoru by mělo být dokončeno před vlastní instalací a pevném upevnění detektoru k podkladu. Následující obrázek zobrazuje dostupné prvky pro nastavení detektoru.



Obr. 29. Prvky pro nastavení detektoru

Nastavení DIP přepínače

Citlivost detektoru			Typ aplikace		Signalizační LED		
	1	2	3		4		
G _{vysoký}	OFF	OFF	Vysoká citlivost	OFF	Bankomaty, noční trezory a úschovny	OFF	Signalizační LED VYP
G _{normal}	ON	OFF	Standardní nastavení	ON	Trezorové místnosti, sejfy	ON	Signalizační LED ZAP
G _{nizký}	OFF	ON	Nízká citlivost				
G _{rušné prostředí}	ON	ON	Rušná prostředí				



* tovární nastavení je vyznačeno šedým pozadím

- Přepnutí DIPu č.3 vyvolá alarmový stav detektoru
Přepnutí DIPu č.3 musí následovat vypnutím napájení detektoru na 5s, aby se nastavení akceptovalo.
- Pokud je intenzita okolních rušivých signálů příliš vysoká, bude signalizační LED svítit nebo rychle blikat. Snižte citlivost detektoru pomocí DIP přepínače 1 a 2 až signalizační LED zhasne.
- Pokud povrch objektu v blízkosti detektoru lehce poklepete nebo poškrábete, signalizační LED se krátce rozsvítí na znamení úspěšné detekce.
- V případě poplachu signalizační LED bliká ve frekvenci 5Hz. tj. střída cca 2,5s
- Po ukončení testování je vhodně signalizační LED vypnout pomocí DIP č.4. Sníží se tak spotřeba detektoru.

Nastavení vestavěných zakončovacích odporů

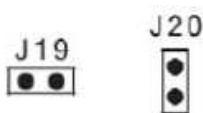
TAMPER	1	2	3
	4	5	6
ALARM	1	2	3
	4	5	6

Propojka (Jumper)	Pozice	Hodnota odporu
Nastavení hodnoty pro Temper kontakt (RT)	1-2	1k
	2-3	2k2
	4-5	4k7
	5-6	5k6
Nastavení hodnoty pro poplachový kontakt (RA)	1-2	1k
	2-3	2k2
	4-5	4k7
	5-6	5k6

* Tovární nastavení je označeno tmavým pozadím řádku.

- Zakončovací odpory nastavte podle manuálu použité zabezpečovací ústředn
- Pro každý z bloků je možné nastavit pouze jednu hodnotu
- Pokud požadujete jinou hodnotu zakončovacích odporů, odstraňte obě propojky a připojte vlastní odpory přímo na svorkovnici detektoru

Nastavení propojek J19/J20

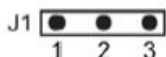


Propojka (Jumper)	Neosazena	Osazena
J19	Svorka 8 = volná svorka	Svorka 8 = Poplachový výstup otevřený kolektor
J20	Do poplachové smyčky připojena sada SC111 nebo SC112	Standardní NC kontakt

* Tovární nastavení je označeno tmavým pozadím řádku.

Nastavení propojky J1

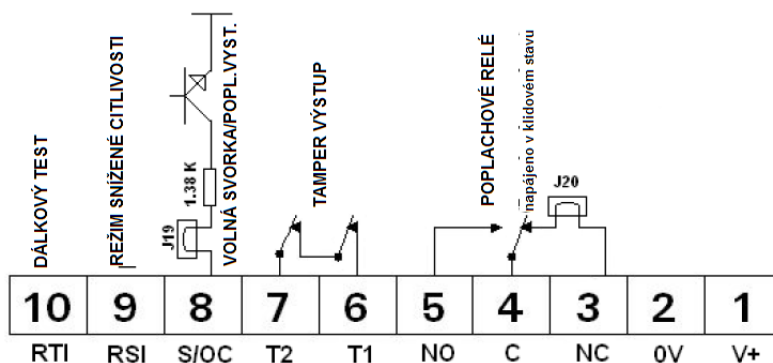
Propojka J1 se používá pro nastavení dálkového testu. Podrobnosti najdete v kapitole Dálkový test (volitelné) na straně 26.



SEKCE 7. Zapojení svorek detektoru

Před uzavřením krytu detektoru zapojte přípojovací svorkovnici. Je doporučeno postupovat následujícím způsobem:

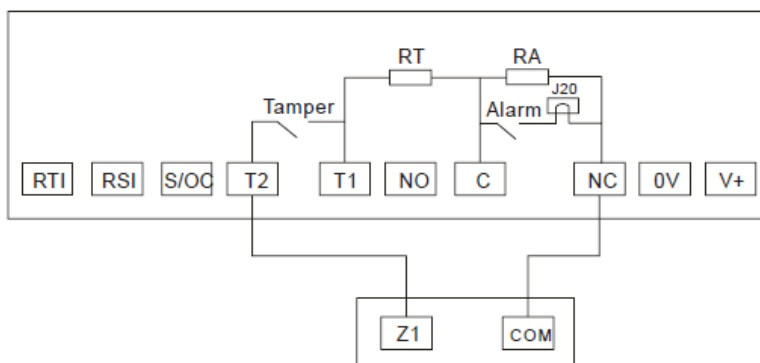
1. kabel prostrčte průchodkou detektoru podle obrázku Obr. 29 Prvky pro nastavení detektoru
2. Uvnitř detektoru ponechte cca 10cm kabelu, který odizolujte. Přebytečnou část odstříhňte.
3. Odizolujte jednotlivé vodiče v délce cca 6mm.
4. Vodiče zapojte podle níže uvedených instrukcí.



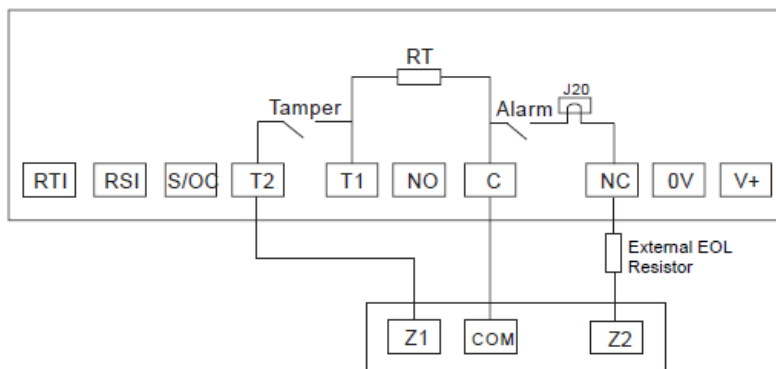
Obr. 30. Popis svorkovnice detektoru

Poplachový výstup otevřený kolektor bude v aktivním stavu přizeměn.

5. Otřesový detektor připojte podle vámi zvolené aplikace a použité technologie. Následující obrázky zobrazují případ dvojitého vyvážení a jednoduchého vyvážení.



Obr. 31. Zapojení svorkovnice pro dvojité vyvážení



Obr. 32. Zapojení detektoru pro jednoduché vyvážení

V druhé variantě (obr.32) je využit externí zakončovací odpor. V tomto případě musí být propojka odporu RA vyjmuta.

SEKCE 8. Testy detektoru

Pro správné nastavení detektoru a zajištění jeho dlouhodobé spolehlivosti je vhodné aplikovat tyto tři důležité testy:

- **Manuální test:** slouží pro nastavení citlivosti detektoru a volbu umístění před upevněním detektoru
- **Kontrola nastavení detektoru** – před finálním upevněním detektoru je vhodné zkontrolovat správnost zapojení kabeláže a nastavení
- **Dálkový test** – testovací sada umožňuje kdykoliv ověřit funkci detektoru, správnost montáže a nastavení.

Manuální test detektoru

Před upevněním detektoru je doporučeno provést manuální test, který umožní správné nastavení citlivosti a ideální polohy detektoru. Manuální test by měl zahrnovat tyto kroky:

- Vizuální kontrolu střezného objektu, jeho povrchu a materiálu
- Odhalení všech stavebních nepřesností a mechanických vad
- Kontrola přítomnosti rušivých vibrací za pomoci signalizační LED a DIP přepínače č.4.
- Určení ideálního umístění každého z detektorů

Pro důkladné otestování detektoru mohou být použity následující pomůcky

- Dodatečné detektory
- Elektrický vrtačka s vrtákem 6mm s ostrím z karbidu
- Interní testovací vysílač SC113 nebo externí vysílač SC115

Pro správné provedení testu postupujte podle následujícího scénáře:

1. Prohlédněte objekt a zjistěte všechny nerovnosti a vady materiálu

Mezi nerovnosti patří například i malta mezi cihlami.

2. Při zjištění praskliny nainstalujte detektor na jednu z rozdělených stran
3. Zapojte kabel podle tohoto návodu a zvolené signalizační technologie
4. Nastavte citlivost detektoru na $G_{\text{vysoký}}$
5. Proveďte test vrtáním ve vzdálenosti R od detektoru podle typu materiálu a tabulky na straně 6.
6. Zkontrolujte aktivaci poplachového kontaktu
7. Pokud není poplachové relé aktivováno, opakujte test blíže k detektoru. Potom najděte všechny praskliny a nerovnosti podkladu.
8. Při volbě finálního počtu použitých detektorů vezměte v úvahu všechny zjištěné povrchové vady hlídaného předmětu.

Mezera trezorovými dveřmi a zárubní může způsobit velký útlum. V tom případě se doporučuje další detektor na stěnu v místě uzavírání dveří.

Kontrola zapojení a nastavení detektoru

Před dokončením instalace je vhodné zkontrolovat zapojení detektoru a funkční test detektoru. Je vhodné se ujistit zejména o

- Bezchybném zapojení detektoru, nejlépe podle prováděcí dokumentace projektu
- Vhodné montáži detektoru, testovacího modulu a externího testovacího modulu.

Proveďte následující testy:

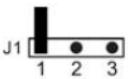

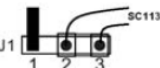
1. V případě ochrany sejfu, lehce poškrabejte povrch sejfu šroubovákem. V případě trezorové místnosti použijte k otestování vrták. Poplachový stav by měl vzniknout do 45s.
 2. Za pomoci kladiva klepejte v okolí detektoru s intervalem 2s mezi údery. Po čtyřech až sedmi úderech musí detektor v režimu nastavení pro sejfy nebo trezorové místnosti aktivovat poplachový výstup.
- Aby nedošlo k poškození povrchu chráněného objektu (trezoru, sejfu atd) je vhodné použít při testovacích úderech kovovou podložku mezi kladivem a chráněným objektem.
 - Tento test simulující mechanické napadení sekáčem je vhodný pouze pro detektory řady SC100.
 - 3. Udeřte velkou silou kladivem v blízkosti detektoru. Detektor by měl okamžitě přejít do poplachového stavu. Tento test simuluje napadení pomocí výbušniny.
 - Za pomoci signalizační LED zkontrolujte úroveň rušivých signálů, tak aby detektor nespouštěl nežádoucí falešné poplachy
 - 4. Aktivujte signalizační LED pomocí DIP přepínače č.4. – poloha ON
 - 5. Citlivost detektoru nastavte na hodnotu $G_{\text{vysoký}}$. Ujistěte se že všechny potenciální zdroje rušivých vybrací jsou momentálně v blízkosti chráněného objektu.
 - 6. Signalizační LED by měla být absolutně v klidu. Pokud bliká nebo svítí najděte zdroj rušivých vybrací a pokud je to možné odstraňte ho.
 - Dříve než přikročíte k redukci citlivosti detektoru se nejprve pokuste zdroj rušivých otřesů odstranit
 - Signalizační LED po otestování vypněte (DIP č.4 v poloze OFF)
 - Nastavte citlivost detektoru na požadovanou úroveň. Zavřete kryt detektoru a otestujte ještě jednou jeho správnou funkci.

Dálkový test (volitelné)

Otřesové detektory řady SC100 jsou určeny i pro aplikace s nejvyšším rizikem. Proto umožňují aktivovat až tři různé testovací procedury. Pro aplikace s nejvyšším stupněm zabezpečení se doporučuje provádět dálkový test každých 24h. Detektor SC100 nabízí tyto možnosti:

1. Dálkový test elektroniky detektoru. Samotný snímač otřesů se v tomto případě netestuje.
2. Dálkový test funkce otřesového detektoru za pomoci vnitřního testovacího vysílače SC113. Testovací vysílač SC113 je umístěn uvnitř otřesového detektoru.
3. Dálkový test funkce skupiny otřesových detektorů pomocí externího testovacího vysílače SC115. Externí testovací vysílač SC115 oproti internímu vysílači SC113 umožňuje navíc otestovat prostupnost vibrační materiálem chráněného objektu, nebo správné stabilní upevnění detektoru.

Propojka J1 (umístění najdete na obrázku Obr. 29 Prvky pro nastavení detektoru) je určena pro nastavení dálkového testu. Podrobnosti v následující tabulce.

Pozice	Funkce	Metoda	Výsledek	
1		Test vypnutý	Propojku vyjměte, nebo osad'te pouze na PIN č.1.	
	Dálkový test pomocí externího testovacího vysílače SC115	Pro více informací použijte samostatný manuál pro SC115		
1-2		Test elektroniky detektoru	Propojte piny 1 a 2 konektoru J1. Pro aktivaci testu připojte na svorku č.10 RTI – dálkový test GND	Úspěšné provedení testu elektroniky bude signalizováno sepnutím poplachového výstupu. K aktivaci dojde cca do 1 vteřiny
2-3		Dálkový test pomocí interního testovacího vysílače SC113	Připojte testovací vysílací modul SC113 na konektor J1. (červený vodič na PIN2 a černý vodič na PIN3). Pro aktivaci testu připojte na svorku č.10 RTI – dálkový test GND	Úspěšné provedení testu snímače a správnosti upevnění detektoru bude signalizováno sepnutím poplachového výstupu. K aktivaci dojde cca do 1 vteřiny

* Tovární nastavení je označeno šedým pozadím řádku.

SEKCE 9. Technické parametry detektoru

- Výrobce doporučuje pravidelnou kontrolu funkce detektoru a stálost pevnosti upevnění min. 1x ročně.
Připojením svorky č.9. RSI na GND (<0,6V) bude citlivost detektoru snížena na 1/8 standardní hodnoty.

Napájení detektoru	
Napájecí napětí	8 až 16VDC, nominálně 12VDC
Proudová spotřeba (v klidu)	Typicky 3mA @ 12VDC
Proudová spotřeba (v poplachu)	Typicky 2mA @ 12VDC
Zvlnění napájecího napětí	100Hz , ≤10% nominální hodnoty
Pomalá změna napájecího napětí	$U_{nom} \pm 25\%$
Doba záběhu po zapnutí	< 5s
Citlivost	
Nastavení citlivosti snímače	4 úrovně pomocí DIP přepínače
Vstup pro redukci citlivosti během testu	Svorka č.9. RSI (<0,6VDC)
Detekční rozsah pro beton K350 (tepelné nástroje)	5m
Detekční rozsah pro kov (tepelné nástroje)	5m
Poplachový výstup	
Polovodičové relé	30VDC/100mA / typicky $R_i = 25\Omega$
Tranzistorový výstup	Otevřený kolektor, 0V aktivní stav, $R_i = 1.38k\Omega$
Délka aktivace výstupu při poplachu	cca 2,5s
Ochrana proti sabotáži	
Zadní temper a temper krytu detektoru	30 VDC / 100mA
Pokles napájecího napětí pod hodnotu	< 6.5V DC
Nárůst teploty	+85°C ±5°C
Interní poplach	Vibrace interního nerezového štítu
* Sabotáž a porucha způsobí aktivaci poplachového relé	
Vstupy detektoru	
Vstup RTI - Dálkový test detektoru interním nebo externím vysílačem, nebo pouze interní test elektroniky	Aktivní úroveň < 0.6VDC, délka trvání testu <1sec
Vstup RSI - Snížení citlivosti detektoru (údržba, servis)	Aktivní úroveň < 0.6VDC, délka trvání po dobu aktivace vstupu RSI, Snížení citlivosti o 12,5%
Instalační nástroje	
Signalizační LED umožňuje ověření správného nastavení detektoru a zjištění rušivých signálů pozadí	
Prostředí	
Maximální vlhkost prostředí	95% RH (nekondenzující)
Provozní teplota	-40°C až +70°C
Skladovací teplota	-50°C až +70°C
Třída prostředí	III
IP krytu	IP43 IK04
Kryt detektoru	
Rozměry (v x š x h)	80mm x 60mm x 21mm
Barva krytu a materiál	RAL7035 (světle šedá) - materiál kov
Hmotnost	0,228Kg

* změna parametrů vyhrazena bez předchozího upozornění

Otřesový detektor SC100

Poznámky:

.....

.....

.....

.....

.....

.....

.....

.....

.....

.....

.....

.....

.....

.....

.....

.....

.....

.....

.....

.....

.....

.....

.....

Honeywell, spol. s.r.o. -
Security Products o.z.
Havránkova 33 619 00
BRNO – Dolní Heršpice
Tel.: 543 558 111
Fax: 543 558 117 a 18

Honeywell, spol. s.r.o. -
Security Products o.z.
V Parku 2343/24
148 00 **PRAHA 4**
Tel.: 271 001 700 a 11
Fax: 271 001 710

Honeywell, spol. s.r.o. -
Security Products o.z.
Rodinná 38
709 00 **OSTRAVA**
Tel.: 596 617 425
Fax: 566 617 426

Honeywell, spol. s.r.o. -
Security Products o.z.
Vajnorská 142
831 04 **BRATISLAVA, SK**
Tel.: (+421 2) 4445 4660
Fax: (+421 2) 4445 4265

