

Výrobca: ELMDENE International Ltd.
Názov výrobku: SABRE5000
Typ: Zariadenie na akustickú a vizuálnu signalizáciu
narušenia objektu

Harmonizácia s nasledovnými normami:

EMC Directive 89/336/EEC
EN 61000-6-3: 2001
EN 50130-4: 1995

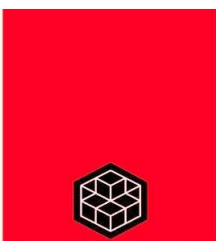
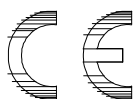
Norma pre nízke napätia 73/23/EEC

INCERT: B-676-002

Bezpečnosť elektrických zariadení
EN 60950: 2000

Dátum: 12. september 2005

JHP Millar
Technický riaditeľ



ELMDENE
Security & Fire
Products

Elmdene International Ltd.
Rodney Road
Portsmouth
P04 8SS

www.elmdene.co.uk

SABRE5000 SK

© Elmdene 2006

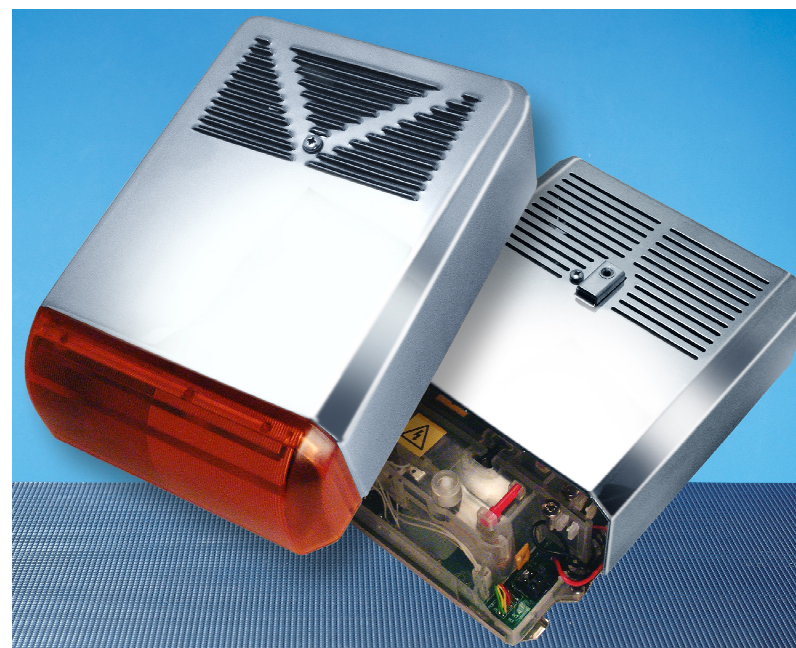
SABRE5000

EXTERNÁ SIRÉNA

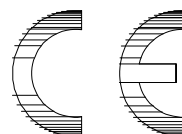


PLÁŠŤ Z NEREZOVEJ OCELE PRE AKUMULÁTOR 2.1 Ah ALEBO 7 Ah

Návod na inštaláciu



Pred samotnou inštaláciou si najprv
prečítajte tento návod



www.elmdene.co.uk





Technická podpora +421 (2)44454660

Vlastnosti

- PRÚDOVÝ ODBER 500 mA MAX z ústredne
- AKUSTICKÝ VÝKON 120 dB(A) špička
- INTEGROVANÝ MAJÁK 1 wattová xenónová výbojka
- BEZPEČNOSTNÝ KRYT ELEKTRONIKY
- RIADENIE MIKROPROCESOROM
- LIMITOVANÝ ŠPIČKOVÝ ODBER S ÚSPORNÝM REŽIMOM
- ČASOVÝ LIMIT 8 MINÚT S 5 SEKUNDOVÝM TESTOM
- DVOJITÝ TAMPER - KRYT A ZADNÝ PANEL
- ŠABLÓNA PRE MONTÁŽ KRYTU
- NEREZOVÝ KRYT, VNÚTORNÝ KRYT A ZADNÁ PODLOŽKA
- 3MM POLYKARBONÁTOVÁ ČOČKA MAJÁKA
- AKUMULÁTOR 2.1 ALEBO 7 Ah (NIE JE SÚČASŤOU)

Montáž zadnej podložky

Inštalácia musí byť vykonaná v súlade s príslušnými normami.

Montáž

Zvoľte si vhodné umiestnenie pre sirénu.

- Výberom vhodného umiestnenia maximalizujete aj jej preventívny účinok
 - Miesto by malo byť dobre dostupné pre kabeláž a pre bezpečný prístup k inštalácii pomocou rebríka
 - Dostatočná výška inštalácie je vhodná kvôli vandalizmu a sabotáži
1. Otvory pre skrutky sú určené pre upevnenie na stenu. Vrchný otvor uprostred je hlavným bodom pre montáž a určuje polohu pre navrtanie ďalších otvorov.
 2. Navrtajte požadované otvory pre upevnenie zadnej podložky na stenu ako i pre prívod káblov do sirény.
 3. Upevnite sabotážny kontakt (ak je požadovaný) a nastavte jeho potrebnú dĺžku. Pozri obr. 6.
 4. Cez voľný otvor privedte kábel.
 5. Elmdene doporučuje tri oceľové upevňovacie skrutky č.10 alebo iné, v súlade s príslušnými normami.
 6. Presvedčte sa, že zadná podložka je pevne upevnená k stene.

Technická podpora +421 (2)44454660



Technické parametre

Parameter	Typické hodnoty
-----------	-----------------

Všeobecné

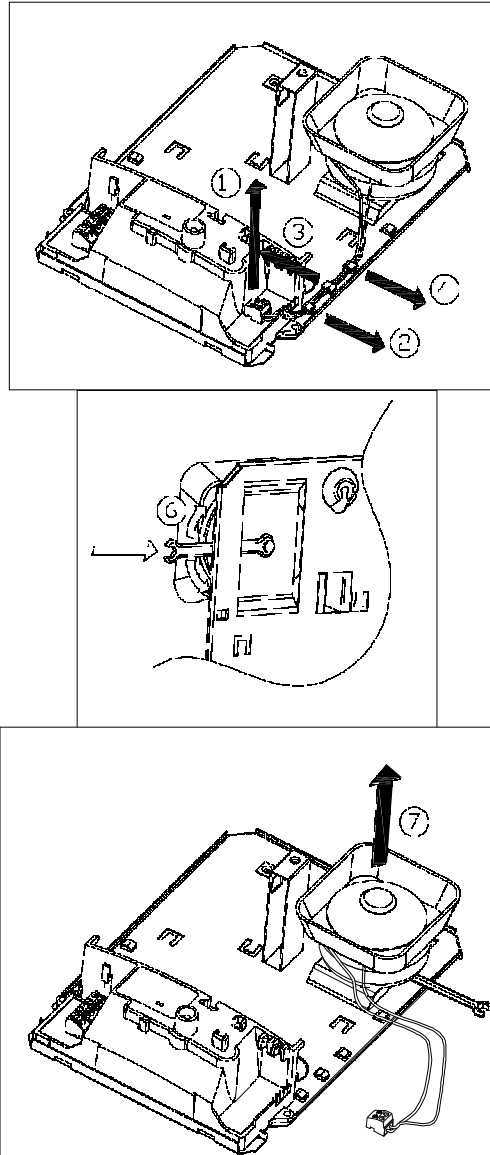
Akustický výkon	120 dB(A) špička
Časovač	8 minút max (5 sekundový test)
Odolnosť voči vode	Platí pre všetky elektronické časti
Pracovná teplota	-25 až + 55 °C
Skladovacia teplota	-25 až + 70 °C

Elektrické parametre

Napájanie	9—15V js (13.8 –14.2V pre optimálne dobíjanie akumulátora)
Prúdový odber	17 mA v klude Siréna 400 mA max Maják 100 mA
Typ akumulátora	bezúdržbový kyselinový
Napätie akumulátora	12.0V
Kapacita akumul.	2.1 or 7 Ah
Výkon majáka	1 Watt
Frekvencia zábleskov	1 Hz redukovaný na 1/2 Hz po 15 min Ukončenie po 24 hodinách

Mechanické parametre

Materiál	Zadný panel, kryt vnútorný i predný z nehrdzavejúcej ocele, 3mm polykarbonát – maják a kryt elektroniky.
Tampery	Krytu a zadný
Povolené vibrácie	IK08
Rozmery	260 x 185 x 90mm
Hmotnosť	2,3kg
Krytie	IP35

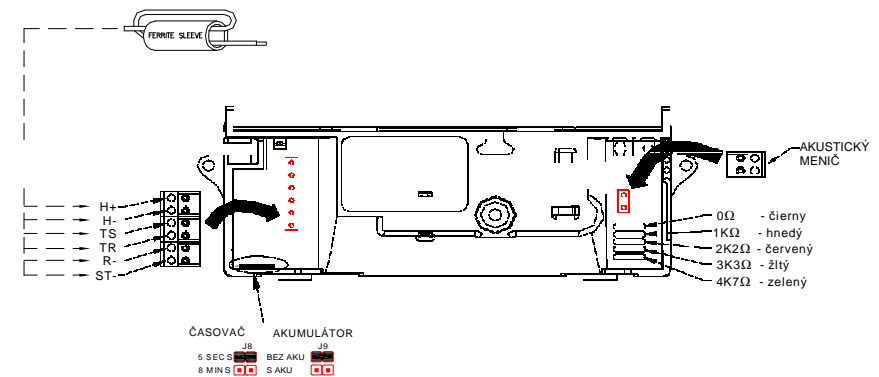
Obrázok 8 - demontáž akustického meniča

Uvedenie do prevádzky

UPOZORNENIE: Počas tohto procesu môže siréna generovať vysoký akustický výkon. Chráňte si sluch.

1. Spojte jumper 5-sek.
2. Spojte jumper "Bez AKU" **ALEBO** pripojte AKU so správnou polaritou.
3. Pripojte k siréne napájanie z ústredne na svorky H+ a H-.
4. Maják bude blikať pokiaľ ST- je pripojený k H+
5. Kontakt tamperu je možné predĺžiť priloženým predĺžením.
6. Zvoľte správny zakončovací rezistor prerušením prepojav.
7. Otestujte funkčnosť sirény zmenou na R-.
8. Siréna bude aktivovaná po dobu 5 sekúnd.
9. Odstráňte prepojenie jumpera 5 sek.
10. Pripevnite kryt sirény.

Pripojenie
Obrázok 1

Všetky vodiče priveďte slučkou vo ferite





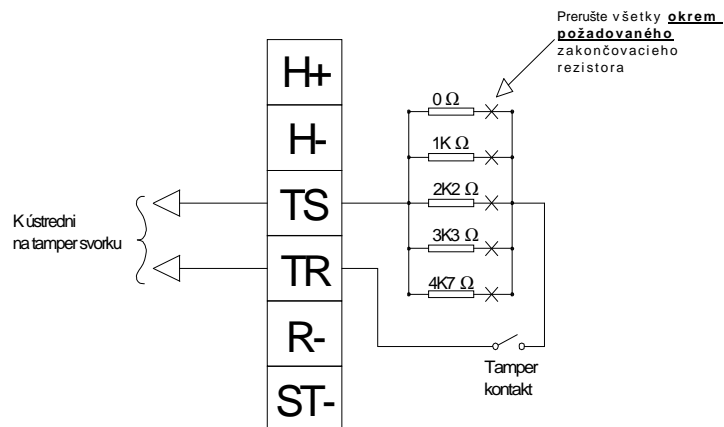
Nastavenie jumperov

1. AKU nepripojený: prepojte ak bude siréna použitá **BEZ** interného akumulátora. Spôsobí to výrazný nárast odberu prúdu z ústredne!!
2. 5 Sek: prepojením tejto spojky zmeníte 8 min. štandardný časový limit na 5 sekundový technický test.

Prispôsobenie kabeláži

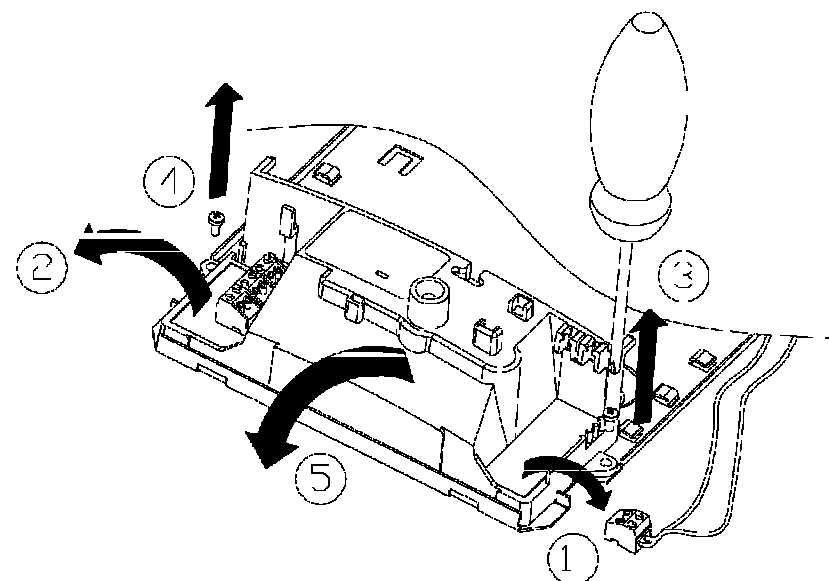
Pre kabeláž so zakončovacím rezistorom – prerušte všetky spojky okrem Vami požadovaného zakončovacieho rezistora.

Obrázok 2 - Samostatné pripojenie tamper kontaktu sirény



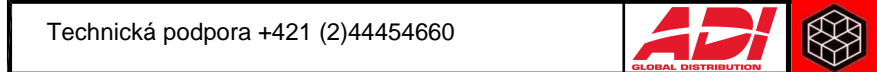
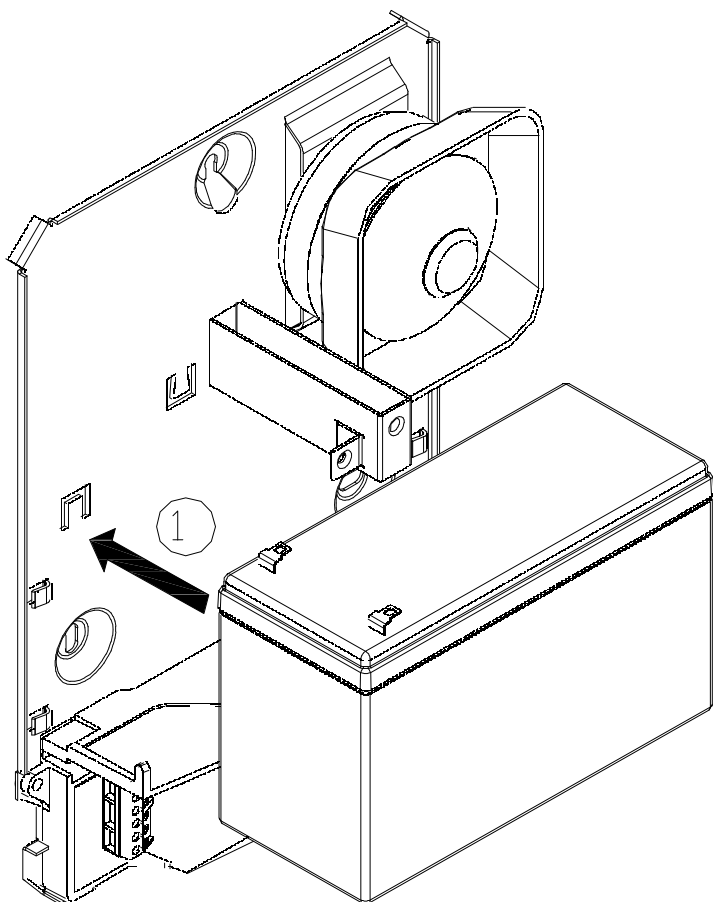
Údržba

Obrázok 7 – Demontáž elektroniky

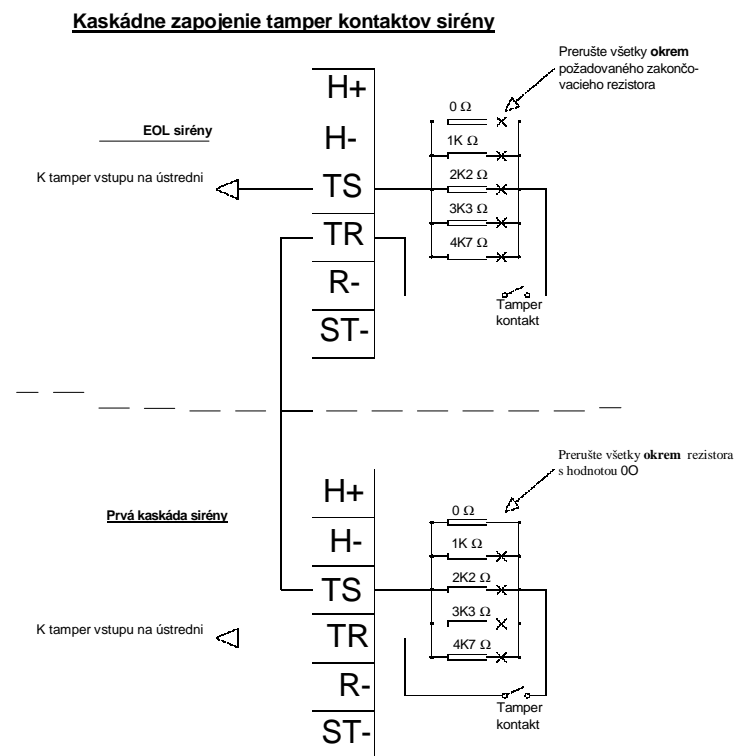




Obrázok 6 – umiestnenie AKU 7Ah



Obrázok 3 – kaskádne zapojenie tamper kontaktov sirény



Pripojenie sirény

- H+** Trvalo pripojený kladný pól napájania
- H-** Trvalé pripojený záporný pól napájania
- TS** Voľba tamperu. Pripojte k H- pre samostatnú sirénu, alebo pre posledné zariadenie v rade. Pripojte k TR nasledujúceho zariadenia pri viacerých sirénach
- TR** Svorka pre pripojenie tamper kontaktu k ústredni
- R-** Aktivácia sirény záporným impulzom
- ST-** Aktivácia majáku záporným impulzom

Pohyblivé prírody pre pripojenie AKU – dodržte polaritu. ČERVENÝ= +Ucc
ČIERNY = - Ucc

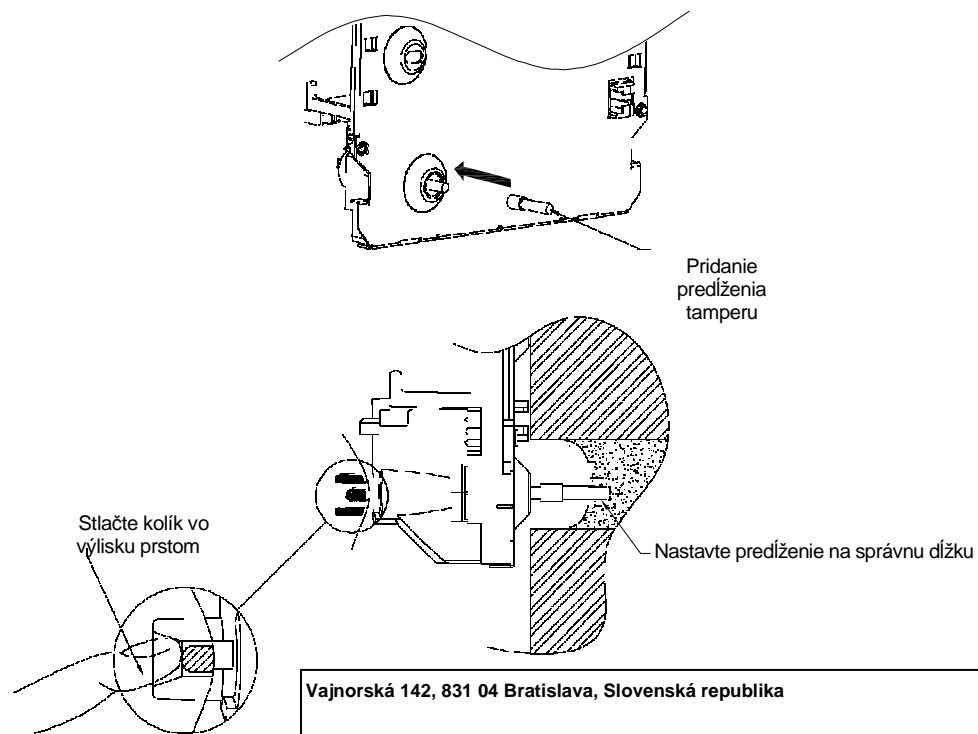
**ADI**
GLOBAL DISTRIBUTION

Technická podpora +421 (2)44454660

Nastavenie zadného tampera

1. Priložte zadnú podložku na stenu
2. Zatlačte tamper spínač pokiaľ nedosiahne na stenu
3. Podvihnite zadnú podložku pokiaľ nepočujete „kliknutie“
Zadný tamper sa musí aktivovať pri oddialení podložky o 2-3mm
4. Ak je to potrebné, použite predĺženie pre zadný tamper
5. Nastavte predĺženie tamperu a opakujte podľa potreby kroky 2-5 pokiaľ nedosiahnete správnu funkciu

Obrázok 4 – Nastavenie zadného tamperu



Vajnorská 142, 831 04 Bratislava, Slovenská republika

Tel: +421/2/44 45 46 60, 61, Fax: 02/44 45 42 65, MT: 0903/630 272, 0905/396 075

obchod.sk@adiglobal.compodpora.sk@adiglobal.comwww.adi-olympo.sk

Technická podpora +421 (2)44454660

ADI
GLOBAL DISTRIBUTION

Inštalácia akumulátora

Obrázok 5 – vloženie AKU 2.1Ah

