

Reflexní inteligentní konvenční lineární kouřový hlásič

8200R

- Kolorovatelný kryt hlásiče
- Hlídaná plocha
délka 5 až 70m, 100m s přídatnou sadou tří odrazek
šířka do 15m
- Napájení 12Vss i 24Vss
- Reléové výstupy NO poplach a NC porucha
- Automatická změna citlivosti v závislosti na stavu okolí
- Automatická kompenzace zaprášení hlásiče
- Jednoduchá instalace a justace
- Krytí IP54
- Rozsah pracovních teplot -30 až 55°C
- Přídatné vyhřívání hlásiče a odrazky



8200R se skládá z jednotky s integrovaným vysílačem / přijímačem a z odrazky. Kouř, který mezi tyto dva prvky proniká, snižuje intenzitu signálu, vracejícího se do přijímače. Pokud pokles intenzity signálu dosáhne poplachové úrovně nastavené v jednotce vysílač/přijímač, je generován poplach. Při úplné ztrátě signálu je hlášena porucha. Pomalé změny intenzity signálu vlivem postupného usazování prachu nebo špíny na krytu hlásiče, jsou kompenzovány řídicí jednotkou, která nepřetržitě monitoruje intenzitu přijímaného signálu a periodicky mění nastavení poplachové úrovně. Při nastavení automatického módu 1 nebo 2 řídicí jednotka udržuje konstantní odstup poplachové hladiny i vůči krátkodobým změnám okolí.

8200RS obsahuje servomotorem řízený kalibrovaný testovací filtr, který umožňuje na dálku provádět automatické testování hlásiče.

POUŽITÍ:

Výrobní, skladové, prodejní haly, sály, muzea, kostely.

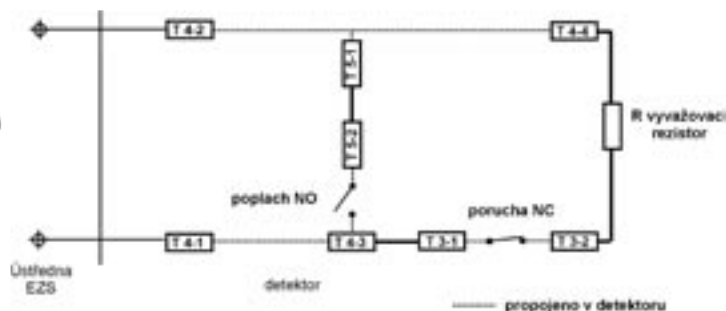
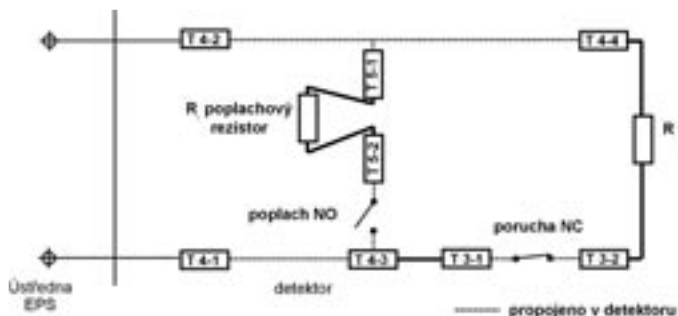


0832-CPD-0323



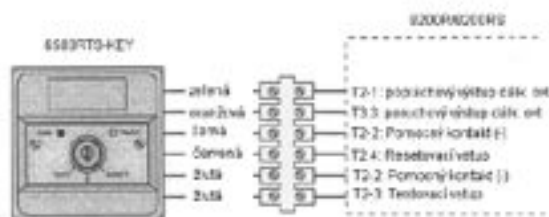
„PT“

SCHÉMA ZAPOJENÍ



ZÁKLADNÍ VLASTNOSTI

Dosah	5 až 70m (100m se sadou BEAMLRK)
Tolerance výchyly paprsku	hlásič ± 0,5°, odrazka ± 10°
Rozsah napájecího napětí	8200R: 10,2 až 32Vss 8200RS 15 až 32Vss
Proud v klidovém stavu	max. 17mA
Proud ve stavu poplach	max. 38,5mA
Proud ve stavu porucha	max. 8,5mA
Testovací režim 8200RS	0,5A špička
Relé Poplach	v klidu NO 0,5A / 30Vss
Relé Porucha	v klidu NC 0,5A / 30Vss
Poplachový výstup	15až 32Vss/ 6až 15mA omezeno odporem 2,2k
Resetace	uzemněním resetovacího vstupu T2-4 na > 0,3s přerušení napájení > 3 sekundy
Provozní teplota	-30°C až +55°C
Vlhkost	10% až 95% relativní nekondenzující vlhkost
Krytí	IP54
Hmotnost	1,77kg
Rozměry	v 254mm x š 193mm x h 84mm
Vodiče	max. průřez 2,5mm ²
Možnost nastavení úhlu paprsku	± 10° v horizontální i vertikální rovině



Nastavení citlivosti	citlivost v %	Hodnota na displeji
Úroveň 1	25	25
Úroveň 2	30	30
Úroveň 3	40	40
Úroveň 4	50	50
Automatická úroveň 1	30 až 50	A1
Automatická úroveň 2	40 až 50	A2

VOLITELNÉ SOUČÁSTI

BEAMLRK

Sada umožňující prodloužení dosahu hlásiče na 70 až 100m. Obsahuje tři další odrazky o rozměru 20cm x 23cm, které se montují vedle standardně dodávané odrazky.



BEAMSMK

Montážní krabice pro jednotku vysílač/přijímač. Pomocí krabice lze hlásič předsadit o 43mm. Kabeláž je pak možno přivést i z boku, rozměry krabice jsou 230mm x 178mm x 51mm.



BEAMMK

Kloubový úchyt, umožňující upevnit hlásiče 8200 ke stropům nebo zdem, kde nelze zajistit úhel mezi spojnicí hlásiče a odrazky do 10°. Pomocí tohoto úchytu lze upevnit jednotku vysílač/přijímač nebo pouze jednu odrazku. Pokud úchyt použijete na jednotku vysílač/přijímač, musíte použít také krabici BEAMSMK.



6500RTS-KEY

Jedná se o jednotku pro dálkové testování a signalizaci. Pomocí něj lze hlásič dálkově otestovat nebo resetovat. IP40, -30°C až 70°C.



BEAM-HK

Vyhřívání lineárního hlásiče řady 8200, napájecí napětí nominálně 24Vss, příkon nominálně 1,6W, pracovní teplota -30°C až 55°C.

BEAM-HKR

Vyhřívání jedné odrazné plochy, napájecí napětí nominálně 24Vss, příkon nominálně 7,7W, pracovní teplota -30°C až 55°C.



DALŠÍ DOKUMENTACE Instalační manuál



Volejte na tel.: 543 558 100

Havránkova 33 • 619 00 • BRNO • Tel.: +420 543 558 111
 Pištickova 782 • 149 00 • PRAHA • Tel.: +420 271 001 711
 Kukučínova 10 • 709 00 • OSTRAVA • Tel.: +420 596 617 425
 Vajnorská 142 • 831 04 • BRATISLAVA • Tel. +421 2 44454660
 Krivá 18 • 040 01 • KOŠICE • Tel. +421 55 729 6180
e-mail: obchod@olympo.cz, www.olympo.cz

ADI je obchodní značkou Honeywell, spol. s r.o. - Security Products o.z.
 Veškerá použítá vyobrazení a fotografie jsou pouze ilustrativní.
 Za chyby zpracování a tisku neručíme.

Váš distributor:

