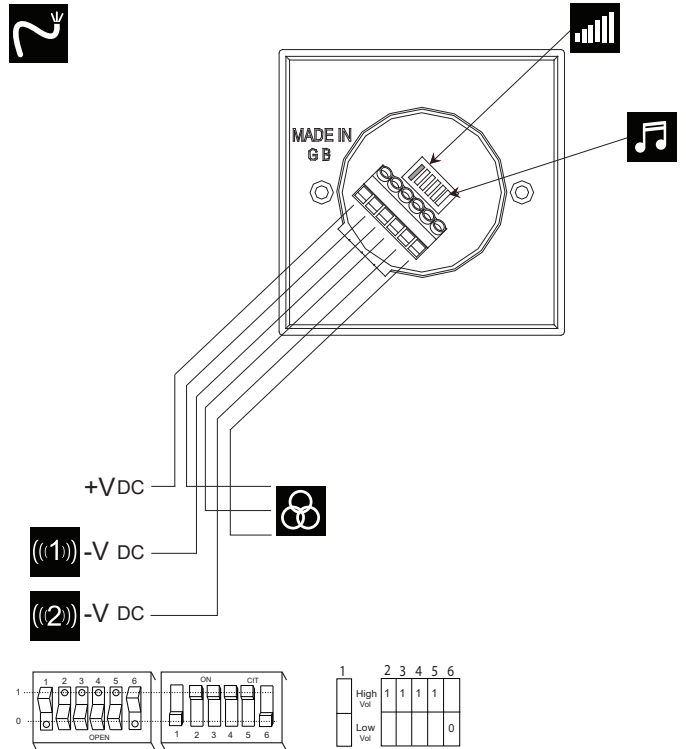
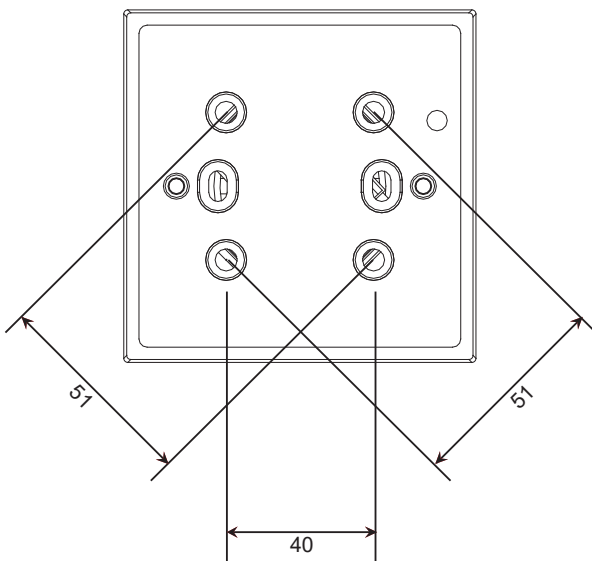
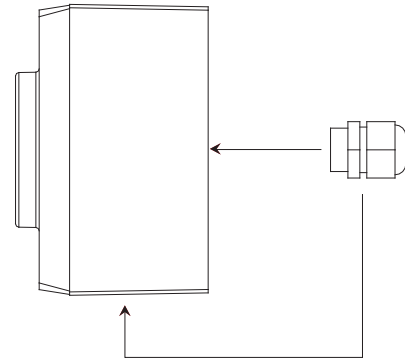
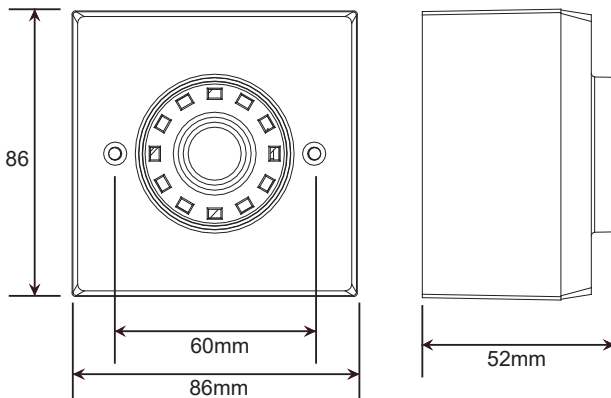


# Technical Data



ASKARI COMPACT/SV		
	EN54-3	
Operating voltage	18 to 28 Vdc	9 to 28 Vdc
Current @ 24V	20mA (max.)	35mA (max.)
Cable size	0.28mm <sup>2</sup> ~ 2.5mm <sup>2</sup>	0.28mm <sup>2</sup> ~ 2.5mm <sup>2</sup>
Ambient temperature (min/max)	Type A -10°C to 55°C Type B -25°C to 70°C	Type A -10°C to 55°C Type B -25°C to 70°C
Material	ABS V0	ABS V0
Environmental category (IP rating)	Type A = IP21C Type B = IP33C	Type A = IP21C Type B = IP33C
Tones	6	32

EN54-3 Fire Alarm Device - Sounder  
 Dispositif d'alarme incendie EN54-3 – Avertisseur d'incendie  
 EN54-3 Fire Alarm Device - Sounder  
 EN54-3 Feueralarmgerät – Töner  
 Dispositivo di allarme antincendio a norma EN54-3 - Sirena  
 EN54-3 Pożarowe urządzenia alarmowe - Sygnalizatory akustyczne  
 EN54-3 Brandalarm – sounder  
 Dispositivo de alarma de incendios EN54-3 – Timbre de alarma  
 EN54-3 Brandvarnare – Signalgivare



							@20°C		
							@24Vdc		EN54-3 Min SPL @ 28Vdc @ Max Volume @ Loudest node dB(A) @1m
							mA	dB(A)	
1	14	11111		800 & 970Hz	2Hz (250ms-250ms)	BS Fire Tone	18	95	*
2	14	11110		800 ~ 970Hz	7Hz (7/s)	BS Fire Tone	18	97	*
3	14	11101		800 ~ 970Hz	1Hz (1/s)	BS Fire Tone	18	97	94
4	14	11100		2850Hz	Steady		32	105	*
5	4	11011		2400 ~ 2850Hz	7Hz		30	106	*
6	4	11010		2400 ~ 2850Hz	1Hz		30	106	*
7	14	11001		500 ~ 1200Hz	3s Sweep, 0.5s silence, then repeat	Dutch Fire Tone	20	96	94
8	14	11000		1200 ~ 500Hz	1Hz	DIN Tone	16	95	93
9	4	10111		2400 & 2850Hz	2Hz (250ms-250ms)		30	105	*
10	14	10110		970Hz	0.5Hz (1s On / 1s Off)		12	93	*
11	14	10101		800 & 970Hz	1Hz (500ms-500ms)	BS Fire Tone	18	95	*
12	4	10100		2850Hz	0.5Hz (1s On / 1s Off)		24	105	*
13	14	10011		970Hz	0.8Hz (250ms On / 1s Off)		8	90	*
14	14	10010		970Hz	Steady	BS Fire Tone	20	94	95
15	14	10001		554 & 440Hz	100ms ~ 400ms	French Fire Tone	12	91	*
16	16	10000		660Hz	3.3Hz (150ms On / 150ms Off)	Swedish Fire Tone	9	88	*
17	17	01111		660Hz	0.28Hz (1.8s On / 1.8s Off)	Swedish Fire Tone	12	90	*
18	18	01110		660Hz	0.05Hz (13s Off / 6.5Hz On)	Swedish Fire Tone	14	91	*
19	19	01101		660Hz	Steady	Swedish Fire Tone	14	91	*
20	20	01100		554 & 440Hz	0.5Hz (1s On / 1s Off)	Swedish Fire Tone	13	91	*
21	21	01011		660Hz	1Hz (500ms ~ 500ms)	Swedish Fire Tone	10	89	*
22	14	01010		2850Hz	4Hz (150ms On / 100ms Off)	Pelican Crossing	22	105	*
23	14	01001		800 ~ 970Hz	50Hz	BS Fire Tone	18	96	*
24	4	01000		2400 ~ 2850Hz	50Hz		25	106	*
25	25	00111		970Hz	3 x 500ms pulses followed by 1.5s silence then repeat	ISO 8201	14	92	*
26	26	00110		2850Hz	3 x 500ms pulses followed by 1.5s silence then repeat	ISO 8201	20	104	*
27	27	00101		4000Hz	Steady		35	101	*
28	10	00100		800 & 970Hz	2Hz (250ms ~ 250ms)	BS Fire Tone	17	95	*
29	33	00011		990 & 650Hz	2Hz (250ms ~ 250ms) (Symphoni Tones)	BS Fire Tone	17	97	94
30	35	00010		510 & 610Hz	2Hz (250ms ~ 250ms) (Squashni Micro Tones)	BS Fire Tone	12	98	93
31	31	00001		300 ~ 1200Hz	1Hz		13	96	*
32	32	00000		4000Hz	Steady		12	99	*

- I. Tones certified under the CPR (Fire Alarm Applications) are shown in the column marked EN54-3
- II. All other SPL measurements are taken 'on axis' & are not third party verified.
- III. Detailed EN54-3 polar SPL measurements are available in M15-003
- IV. A SPL of at least 65dB(A) is achieved in at least one direction at minimum volume/voltage.
- I. Les tons certifiés dans le cadre de la RPC (application alarme incendie) sont indiqués dans la colonne intitulée EN54-3.
- II. Toutes les autres mesures NPA sont relevées « sur axe » et ne sont pas vérifiées par un tiers.
- III. Les mesures NPA polaires détaillées EN54-3 sont disponibles dans M15-003
- I. Die nach CPR (Feuermelderanwendung) zertifizierten Töne sind in Spalte EN54-3.
- II. Alle anderen Schalldruckmessungen wurden vom akustischen Mittelpunkt ab gelesen und von keiner unabhängigen Stelle verifiziert.
- III. Detaillierte Polar-SPL-Messungen gemäß EN54-3 sind erhältlich in M15-003
- I. I toni della sirena certificati CPR (applicazione allarme antincendio) sono indicate nella colonna contrassegnata con EN54-3.
- II. Tutte le altre misurazioni SPL sono state rilevate "sull'asse" e non sono state verificate da terzi.
- III. Le misurazioni SPL polari ai sensi della norma EN54-3 sono disponibili in M15-003

- I. U vindt tonen die onder CPR (brandalarmtoepassing) zijn gecertificeerd, in de kolom waar EN54-3 staat vermeld.
- II. Alle andere SPL-afmetingen zijn via de 'as' gedaan en niet door derden geverifieerd.
- III. Uitgebreide polaire SPL-afmetingen voor EN54-3 zijn beschikbaar in M15-003
- I. Los sonidos certificados por el CPR (aplicación para alarmas de incendios) se muestran en la columna marcada con EN54-3.
- II. Cualquier otra medida del SPL (nivel de intensidad acústica) se toma "sobre el eje" y no está verificada por terceras partes.
- III. Las medidas detalladas del SPL polar EN54-3 están disponibles en M15-003
- I. Signaler som är certifierade för CPR (brandvarnare) visas i kolumnen märkt EN54-3.
- II. Alla övriga mätningar av ljudtrycket har genomförts "direkt intill" och är inte bekräftade av tredje part.
- III. Detaljerade polära mätningar av ljudtrycket enligt EN54-3 finns under M15-003
- I. Sygnały dźwiękowe zgodne z CPR (do zastosowań pożarowych) wskazane są w kolumnie EN54-3.
- II. Pomiar SPL wszystkich pozostałych sygnałów zostały wykonane „w osi” i nie były poddane weryfikacji przez stronę trzecią.
- III. Szczegółowe dane pomiarów kątowych SPL wg EN54-3 dostępne są w dokumencie M15-003.