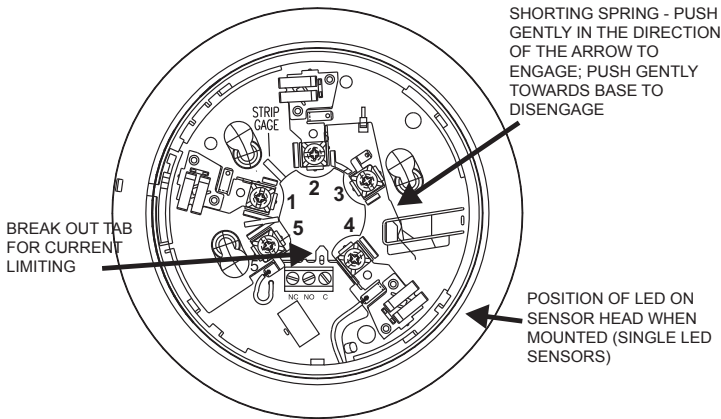


**Figure 1: Terminal Layout**



**Figure 2a: 2-Wire System Auxiliary Device Wiring**

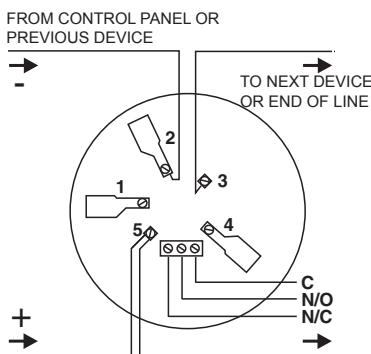
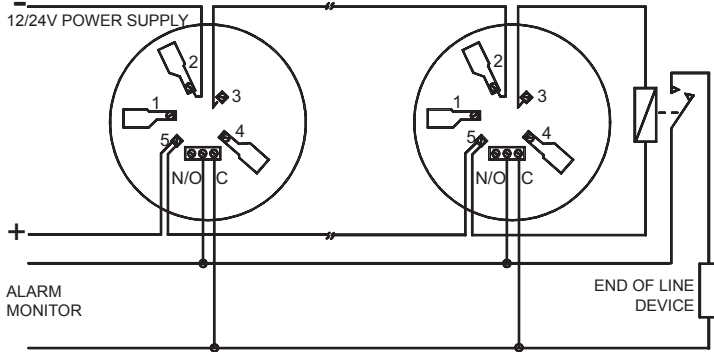


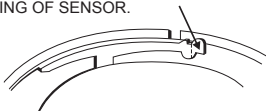
TABLE 1: WIRING CONNECTIONS	
Terminal No.	Function
<b>BASE TERMINALS</b>	
1	DO NOT USE
2	Supply In -
3	Supply Out -
4	DO NOT USE
5	Supply In and Out +
<b>RELAY CONTACTS</b>	
TB1	Normally Open
TB2	Normally Closed
TB3	Common

**Figure 2b: Typical 4-Wire System Connections**



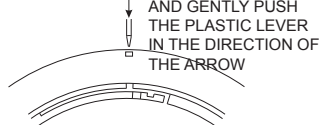
**Figure 3a: Tamper Resist Activation**

REMOVE TAMPER RESIST 'SNAP OFF' TAB ON END OF PLASTIC ARM TO ENABLE LOCKING OF SENSOR.



**Figure 3b: To Remove a Locked Sensor**

USE A SMALL SCREWDRIVER TO BREAK THE INSET SECTION, AND GENTLY PUSH THE PLASTIC LEVER IN THE DIRECTION OF THE ARROW



**GENERAL DESCRIPTION**

These plug-in Sensor relay bases are for use with System Sensor 300 Series sensor heads (can also be used with obsolete 1151E/2151E sensors). They are designed to operate in both 2 and 4-wire systems, with screw terminals provided for power connections. Normally open and normally closed relay contacts are provided on a separate terminal block. The circuit built into the base provides current limiting to the sensor in the alarm state.

The relay is controlled directly from the sensor, therefore as the sensor is latched in alarm, so will be the base. For the B324RL and B312RL latching relay bases, the alarm condition can only be terminated by removal of the supply to the sensor and base. The B312NL Non-latching base periodically isolates the sensor from the supply, hence providing an "automatic reset" once the alarm stimulus has cleared.

**SPECIFICATIONS**

- Base diameter: 127mm
- Base height: 29mm (excluding sensor)
- Weight: 96g (excluding sensor)
- Base fixing centres: 60mm
- Operating temperature range: -20°C to 70°C
- Operating humidity range: 0 to 93% Relative Humidity (Non-condensing)

**NOTE:** In order to prevent possible nuisance alarms due to shock or vibration, any devices connected to the B312RL base must not signal an alarm until the relay base contacts have switched for a period greater than 500mS.

**MOUNTING**

The sensor base should be mounted using pan head screws, with a maximum thread diameter of 4mm, and maximum head diameter of 8mm. If required, suitable junction boxes may be used.

**Sensor LED Position**

If a single LED sensor is used, when mounted in the base the position of its indicator LED will coincide with terminal 4 on the base.

**WIRING**

All wiring must be installed in compliance with applicable local codes and standards, and the authority having jurisdiction.

See figure 2a if the base is to trigger an auxiliary device on a 2-wire system, or figure 2b for connection to a 4-wire system.

The base terminals are designed to accept cables between 0.5mm<sup>2</sup> and 2.5mm<sup>2</sup>, however reference should be made to the panel specifications for acceptable cable resistance and capacitance. The NO/NC terminals can accept multi core cables up to 1mm<sup>2</sup> or single core up to 1.5mm<sup>2</sup>

**Note:** Do not loop the wire under the terminals - to ensure supervision of contacts, the wire run must be broken.

To permit continuity testing of the wiring circuit prior to installation of the sensor heads, the base contains a shorting spring which acts to connect terminals 2 (negative in) and 3 (negative out) - see figure 1. To activate, gently push the spring toward the centre of the sensor until it clips into place. The short will automatically disengage when the sensor is installed.

**BREAKOUT TAB OPTION (B324RL ONLY)**

See figure 1: When power to the B324RL is provided by a power supply greater than 15V, without current limiting to 25mA or less in alarm, the tab on the PCB should be broken using a suitable tool such as a pair of thin nose pliers, otherwise damage may occur to the base and sensor.

**Note:** If in doubt, refer to the control panel manufacturer. **Once broken the tab cannot be reset!**

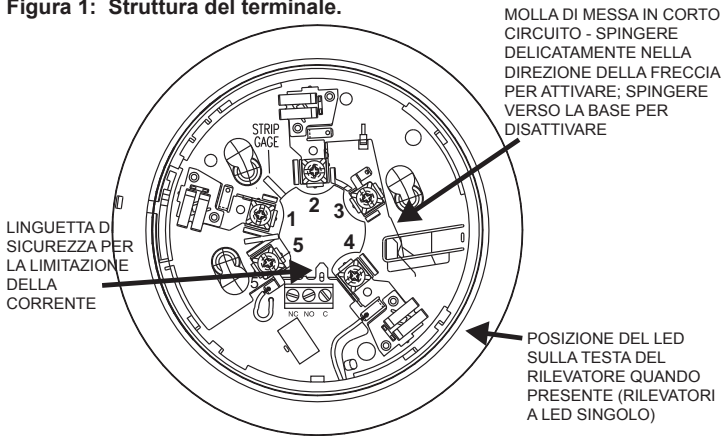
**Tamper Resist Feature**

The base includes a feature which, when activated, prevents removal of the sensor without a tool - see figures 3a and 3b.

TABLE 2: ELECTRICAL RATINGS			
	B324RL	B312NL	B312RL
Supply voltage dc	10.5 to 32V *	10-15V	10-15V
Standby Current	1µA	20µA	1µA
Contact activation time after detector alarm	100ms	100ms	100ms
Contact reset time after detector unlatch	100ms	100ms	100ms
Contact resistance	100mΩ	100mΩ	100mΩ
Contact rating dc	1A	1A	1A

\*Important - when a B324RL is to be used refer to the Breakout Tab Option paragraph.



**Figure 1: Struttura del terminale.**

**DESCRIZIONE GENERALE**

Si consiglia l'utilizzo di queste basi per relè per rilevatori plug in con testine rilevatrici System Sensor Serie 300 (o della 1151E/2151E). Queste basi sono state progettate per funzionare in sistemi a 2 e a 4 fili, con morsetti a vite per la connessione di un alimentatore. Su un blocco terminale separato sono disponibili contatti di relè normalmente aperti e normalmente chiusi. Il circuito incorporato nella base consente, in stato di allarme, di limitare la corrente che giunge al rilevatore.

Il relè è controllato direttamente dal rilevatore e pertanto se questo scatta in stato di allarme, la stessa cosa avviene per la base. Nel caso delle basi per relè a posizioni interdipendenti B324RL e B312RL, è possibile porre fine ad una condizione di allarme solo interrompendo l'alimentazione del rilevatore e della base. Tuttavia, nel caso della base senza bloccaggio B312NL, la base isola periodicamente il rilevatore dall'alimentazione, fornendo quindi una sorta di "reset automatico" una volta che è stato eliminato lo stimolo di allarme.

**SPECIFICHE**

Diametro della base: 127 mm  
 Altezza della base: 29 mm (escluso il rilevatore)  
 Peso: 96 gr. (escluso il rilevatore)  
 Punti di fissaggio della base: 60 mm  
 Range temperatura di servizio: da -20°C a 70°C  
 Range umidità operativa: Umidità relativa compresa tra lo 0 e il 93% (senza formazione di condensa)

**Nota:** Per evitare possibili allarmi dovuti a vibrazioni o urti, ogni dispositivo connesso alla base B312RL non deve segnalare allarme se i contatti del relay non hanno mantenuto lo stato di allarme per almeno 500ms.

**MONTAGGIO**

Per il montaggio della base del rilevatore utilizzare viti a testa orientabile, con un diametro massimo della filettatura di 4 mm e un diametro massimo della testa di 8 mm. Se necessario, utilizzare appropriate scatole di giunzione.

**Posizione del LED del rilevatore**

Se si utilizza un rilevatore a LED singolo, quando questo si trova sulla base la posizione dell'indicatore LED corrisponde al terminale 4 della base.

**CABLAGGIO**

È importante che l'intero cablaggio installato sia conforme alle normative e agli standard locali vigenti e alle disposizioni dell'autorità competente.

Ved. figura 2a se si desidera collegare un dispositivo ausiliario ad un sistema a 2 fili oppure la figura 2b per la connessione ad un sistema a 4 fili.

I morsetti della base sono stati progettati per la connessione di cavi compresi tra 0,5 mm<sup>2</sup> e 2,5 mm<sup>2</sup>, tuttavia, per maggiori informazioni su valori accettabili di resistenza e capacità dei cavi si consiglia di fare riferimento alle specifiche del pannello. I terminali normalmente aperti/normalmente chiusi sono concepiti per cavi a più conduttori fino a 1 mm<sup>2</sup> o per cavi a singolo conduttore fino a 1,5 mm<sup>2</sup>.

**Nota:** Non attorcigliare il filo sotto i morsetti - per poter controllare i contatti è necessario interrompere la corsa del filo.

Per poter effettuare un test di continuità del circuito di cablaggio prima dell'installazione delle testine rilevatrici, la base dispone di una molla di messa in corto circuito che serve a connettere i terminali 2 (ingresso negativo) e 3 (uscita negativa). Ved. figura 1. Per attivarla, premere delicatamente la molla verso il centro del rilevatore fino allo scatto in posizione. Al momento dell'installazione del rilevatore, il corto circuito si disinnesta automaticamente.

**OPZIONE LINGUETTA DI SICUREZZA (SOLO B324RL)**

Ved. figura 1: Quando il modello B324RL viene alimentato con un'alimentazione superiore ai 15 V, senza limitazione di corrente a 25 mA o meno in condizione di allarme, è necessario rompere la linguetta sulla PCB utilizzando uno strumento adeguato quale una sottile pinzetta in modo che la base e il rilevatore non si danneggino.

**Nota:** In caso di dubbi, rivolgersi al produttore del pannello di controllo. Una volta rotta non è più possibile riparare la linguetta!

**Funzione di resistenza alle manomissioni**

La base è caratterizzata da una funzione che, quando attivata, impedisce la rimozione del rilevatore senza l'ausilio di uno strumento - ved. figure 3a e 3b.

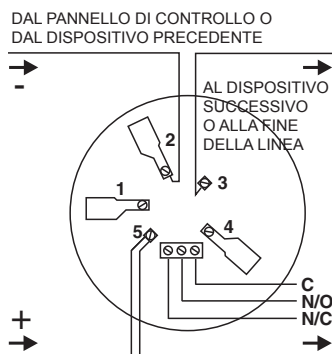
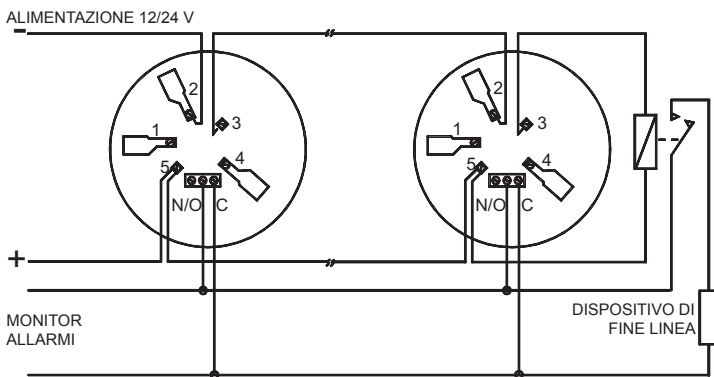
**Figure 2a: Cablaggio del dispositivo ausiliario del sistema a 2 fili**


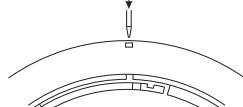
TABELLA 1: CONNESSIONI DI CABLAGGIO	
Morsetto n.	Funzione
<b>MORSETTI DELLA BASE</b>	
1	NON UTILIZZARE
2	Ingresso alimentazione negativo
3	Uscita alimentazione negativa
4	NON UTILIZZARE
5	Ingresso e uscita positivi
<b>CONTATTI DEL RELÈ</b>	
TB1	Normalmente aperti
TB2	Normalmente chiusi
TB3	Tradizionali

**Figure 2b: Connessioni tipiche di un sistema a 4 fili**

**Figure 3a: Attivazione della funzione di resistenza alle manomissioni**

PER POTER BLOCCARE IL RILEVATORE, RIMUOVERE LA LINGUETTA "A STRAPPO" DI RESISTENZA ALLA MANOMISSIONE POSTA ALL'ESTREMITÀ DEL BRACCIO DI PLASTICA.

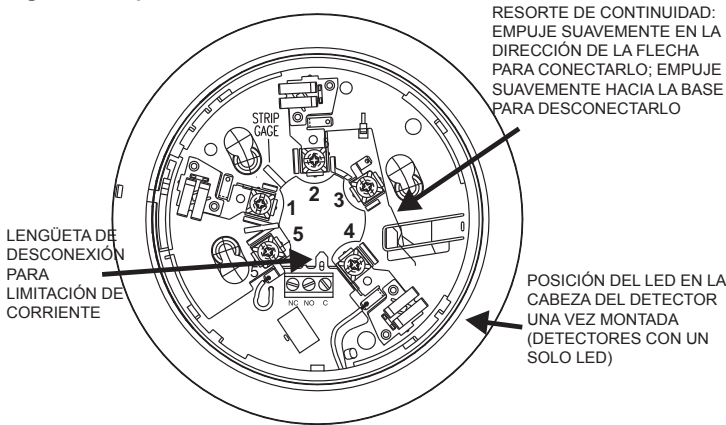

**Figure 3b: Rimozione di un rilevatore bloccato**

UTILIZZARE UN PICCOLO CACCIAVITE PER ROMPERE IL TASSELLO E SPINGERE DELICATAMENTE LA LEVA IN PLASTICA NELLA DIREZIONE DELLA FRECCIA


**TABELLA 2: VALORI DI POTENZA ELETTRICA**

	B324RL	B312NL	B312RL
Tensione di alimentazione cc	Da 10,5 a 32 V*	10 - 15 V	10 - 15 V
Corrente di standby	1 µA	20 µA	1 µA
Tempo di attivazione dei contatti dopo l'allarme del rilevatore	100 ms	100 ms	100 ms
Tempo di reset dei contatti dopo l'apertura del rilevatore	100 ms	100 ms	100 ms
Resistenza dei contatti	100 mΩ	100 mΩ	100 mΩ
Potenza contatti cc	1 A	1 A	1 A

\* Importante - quando è necessario utilizzare il modello B324RL, fare riferimento al paragrafo Opzione linguetta di sicurezza riportato di seguito.

**Figura 1: Disposición de terminales**

**DESCRIPCIÓN GENERAL**

Estas bases de detectores con relé se utilizan con detectores de la serie 300 (o 1151E/2151E) de System Sensor. Están diseñadas para funcionar en sistemas de 2 y 4 hilos, con terminales de tornillo para conexiones de alimentación. Otro bloque de terminales proporciona contactos de relé normalmente abiertos y normalmente cerrados. El circuito incorporado a la base proporciona limitación de corriente para el detector en el estado de alarma.

El relé se controla directamente desde el detector. Por lo tanto, si el detector se enclava en alarma, lo mismo ocurrirá con la base. En el caso de las bases con relé enclavado B324RL y B312RL, sólo se puede poner fin al estado de alarma retirando la alimentación del detector y de la base. Por el contrario, la base no enclavada B312NL aísla periódicamente al detector de la alimentación, por lo que se produce un "rearme automático" al desaparecer la causa de la alarma.

**ESPECIFICACIONES**

- Diámetro de la base: 127 mm
- Altura de la base: 29 mm (sin el detector)
- Peso: 96 g (sin el detector)
- Centros de sujeción de la base: 60 mm
- Temperatura de funcionamiento: -20 °C a 70 °C
- Humedad de funcionamiento: 0 a 93% de humedad relativa (sin condensación)

**Nota:** Para evitar posibles alarmas no deseadas debido a choques o vibraciones, cualquier equipo conectado a la base B312RL no debe indicar alarma hasta que los contactos de la base con relé permanezcan activos durante un período superior a 500ms.

**MONTAJE**

Para montar la base del detector se deben utilizar tornillos de cabeza ancha con un diámetro máximo de rosca de 4 mm y un diámetro máximo de cabeza de 8 mm. Si es necesario, se pueden emplear cajas de conexiones apropiadas.

**Posición del LED del detector**

Si se utiliza un detector con un solo LED, la posición del LED indicador al montarlo en la base coincidirá con el terminal 4 de la base.

**CONEXIONES**

Todos los cables se deben instalar según los códigos y normativas locales de aplicación, y con los correspondientes permisos oficiales.

Consulte la figura 2a si la base es para activar equipos auxiliares en un sistema de 2 hilos, o la figura 2b para la conexión a un sistema de 4 hilos.

Los terminales de la base están diseñados para cables de entre 0,5 mm<sup>2</sup> y 2,5 mm<sup>2</sup>, sin embargo es necesario consultar las especificaciones del panel para conocer los valores aceptables de la resistencia y la capacitancia del cable. Los terminales normalmente abiertos/cerrados (NA/NC) pueden aceptar cables de varios conductores de hasta 1 mm<sup>2</sup> o de un único conductor de hasta 1,5 mm<sup>2</sup>.

**Nota:** No forme un lazo con el hilo bajo los terminales. El tendido del hilo debe ser continuo para permitir la supervisión de los contactos.

Para poder probar la continuidad del circuito antes de la instalación de los detectores, la base contiene un resorte de continuidad que conecta los terminales 2 (entrada negativa) y 3 (salida negativa), como se ve en la figura 1. Para activarlo, empuje suavemente el resorte hacia el centro del detector hasta que encaje en su sitio. El resorte se romperá automáticamente cuando se instale el detector.

**LENGÜETA OPCIONAL DE DESCONEXIÓN (SÓLO PARA B324RL)**

Figura 1: Cuando se activa la B324RL con una fuente de alimentación de más de 15 V y sin limitación de la corriente en caso de alarma a 25 mA o menos, hay que romper la lengüeta en la placa del circuito impreso utilizando una herramienta adecuada, como unas pinzas pequeñas. De lo contrario, la base y el detector podrían resultar dañados.

**Nota:** Si tiene dudas, consulte con el fabricante del panel de control. Una vez rota, no será posible volver a colocar la lengüeta.

**Sistema de protección contra manipulación indebida**

La base incluye un sistema que, una vez activado, impide que se pueda retirar el detector sin una herramienta. Consulte las figuras 3a y 3b.

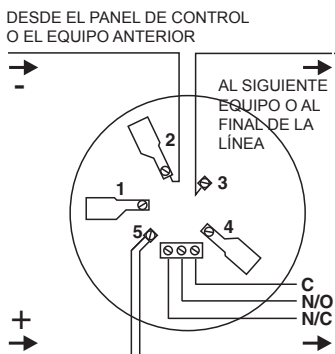
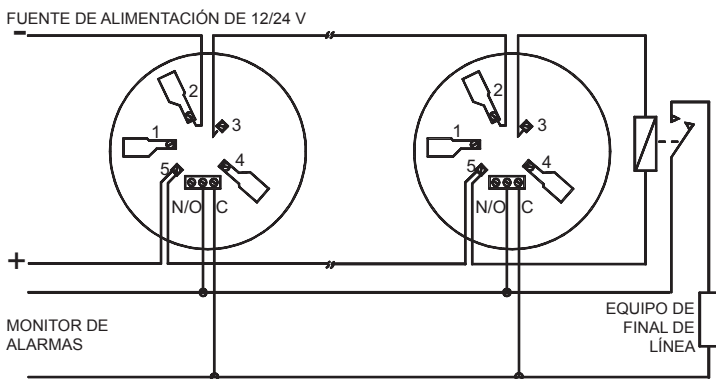
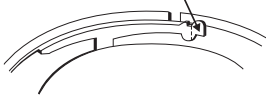
**Figura 2a: Conexiones para dispositivos auxiliares en sistemas de 2 hilos**


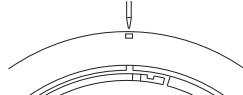
TABLA 1: CONEXIONES DE CABLES	
Terminal N°	Función
<b>TERMINALES DE LA BASE</b>	
1	NO USAR
2	Entrada de alimentación negativa
3	Salida de alimentación negativa
4	NO USAR
5	Entrada y salida positivas
<b>CONTACTOS DE RELÉ</b>	
TB1	Normalmente abierto
TB2	Normalmente cerrado
TB3	Común

**Figura 2b: Conexiones típicas para sistemas de 4 hilos**

**Figura 3a: Activación de la opción antimanipulaciones**

ROMPA LA LENGÜETA DE PROTECCIÓN CONTRA MANIPULACIÓN INDEBIDA POR LA LÍNEA DE PUNTOS PARA ACTIVAR EL BLOQUEO DEL DETECTOR


**Figura 3b: Cómo retirar un detector bloqueado**

UTILICE UN DESTORNILLADOR PEQUEÑO PARA EMPUJAR LA PALANCA DE PLÁSTICO EN LA DIRECCIÓN DE LA FLECHA


**TABLA 2: VALORES ELÉCTRICOS NOMINALES**

	B324RL	B312NL	B312RL
Tensión de alimentación continua	10,5 a 32 V *	10-15 V	10-15 V
Corriente en reposo	1 µA	20 µA	1 µA
Tiempo de activación de contacto después de una alarma en el detector	100 ms	100 ms	100 ms
Tiempo de rearme de contacto tras desenclavarse el detector	100 ms	100 ms	100 ms
Resistencia de contacto	100 mΩ	100 mΩ	100 mΩ
Corriente continua nominal en contacto	1 A	1 A	1 A

\* Importante: Si va a utilizar una B324RL, consulte a continuación la sección sobre la lengüeta opcional de desconexión.

Abbildung 1: Anschlussbelegung.

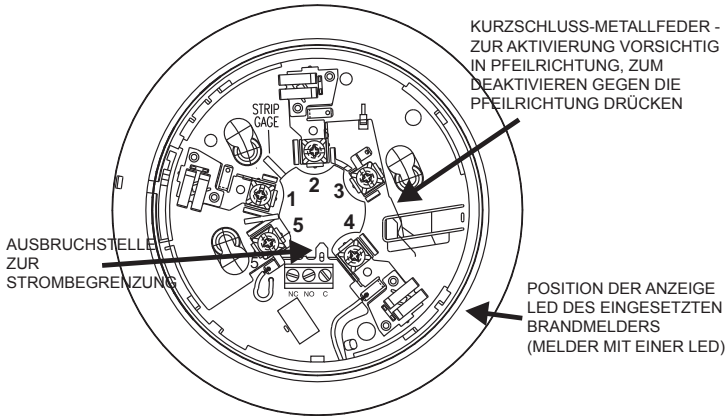


Abbildung 2a: 2-Draht Anschluss von externen Geräten

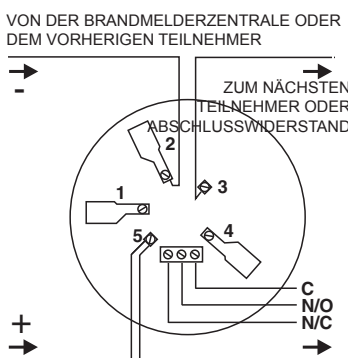


TABELLE 1: VERDRÄHTUNG	
Klemme Nr.	Funktion
<b>SOCKELANSCHLUSSKLEMMEN</b>	
1	nicht beschalten
2	Spannungsversorgung -IN
3	Spannungsversorgung -OUT
4	nicht beschalten
5	Spannungsversorgung + IN/OUT
<b>RELAISKONTAKTE</b>	
TB1	Schliesser (n.o. Kontakt)
TB2	Öffner (n.c. Kontakt)
TB3	Gemeinsamer Kontakt

Abbildung 2b: Typische 4-Draht Anstaltung

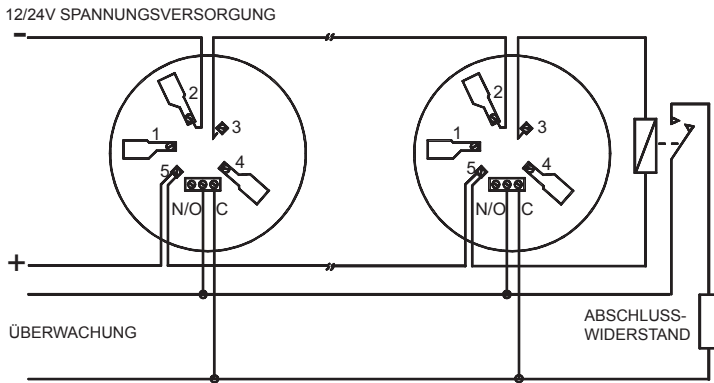


Abbildung 3a: Sabotageschutz / Entnahmesicherung aktivieren

PLASTIKLASCHE - MARKIERUNG AN DER STRICHLINIE ZUR MITTE BIEGEN UND HERAUSBRECHEN

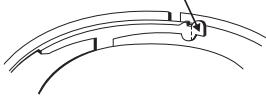


Abbildung 3b: Melder aus dem Sockel entnehmen

DRÜCKEN SIE MIT EINEM SCHMALEN SCHRAUBENDREHER DIE PLASTIKLASCHE IN PFEILRICHTUNG

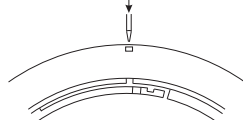


TABELLE 2: ELEKTRISCHE DATEN			
	B324RL	B312NL	B312RL
Betriebsspannung	10,5 - 32V *	10 -15V	10 -15V
Ruhestrom	1µA	20µA	1µA
Kontakt-Schaltzeit nach Melderalarm	100ms	100ms	100ms
Kontakt Rücksetzzeit nach dem Melderrücksetzen	100ms	100ms	100ms
Kontakt Widerstand	100mΩ	100mΩ	100mΩ
Schaltleistung DC	1A	1A	1A

\* Achtung – Beachten Sie beim Einsatz des Typ B324RL den Abschnitt "Ausbruchsstelle zur Strombegrenzung" weiter unten.

### ALLGEMEINE BESCHREIBUNG

Der Sockel mit eingesetztem Relais wird in Verbindung mit System Sensor Brandmeldern der Serie 300 (oder 1151E/2151E) eingesetzt. Die Sockel können in 2-Draht und 4-Draht Systemen eingesetzt werden und verfügen über Anschlussklemmen zur Spannungsversorgung. Die Relaisanschlussklemmen befinden sich auf einem eigenen Anschlussblock. Durch die Sockelelektronik wird im Alarmfall der Melderstrom begrenzt.

Der Relaisausgang wird direkt von dem eingesetzten Melder gesteuert und ist diesem folgend. Bei den Typen B324RL und B312RL mit Alarmspeicherung kann der Alarmzustand nur durch kurzes Abschalten der Spannung für den Sockel und Melder zurückgesetzt werden. Bei dem Typ B312NL ohne Alarmspeicherung wird automatisch die Spannungsversorgung des Melders zyklisch unterbrochen und somit ein automatischer RESET ausgeführt wenn die Alarmursache beseitigt ist.

### SPEZIFIKATION

Meldersockel Durchmesser: 127mm  
 Meldersockel Höhe: 29mm (ohne Melder)  
 Gewicht: 96g (ohne Melder)  
 Abstand Befestigungslöcher: 60mm  
 Betriebstemperaturbereich: -20 °C bis 70 °C  
 Betriebsbedingungen: 0 bis 93% Rel. Luftfeuchte (keine Betauung)

**Hinweis:** Um mögliche Fehlauflösungen durch Erschütterungen oder Vibrationen zu vermeiden, dürfen alle Geräte, die an den Relais-Meldersockel B312RL angeschlossen werden, einen Alarm erst 500mS nachdem die Relaiskontakte geschaltet haben, anzeigen.

### MONTAGE

Zur Befestigung des Meldersockels sollten Flachkopfschrauben mit einem Gewindedurchmesser von max. 4mm und einem Kopfdurchmesser von max. 8mm verwendet werden. Der Einsatz von geeigneten Verteilerdose ist, falls erforderlich, möglich.

### Position der Melder LED

Bei dem Einsatz von Meldern mit Einzelanzeige, muss nach der Installation die Position der Melder-LED mit der Anschlussklemme 4 des Meldersockels übereinstimmen.

### VERDRÄHTUNG

Die Verdrahtung muss gemäß den gültigen regionalen Richtlinien, Anforderungen und gesetzlichen Bestimmungen ausgeführt werden.

Beachten Sie die Abb. 2a wenn durch den Meldersockel ein externes Gerät über eine 2-Draht Leitung angesteuert werden soll, bzw. Abb. 2b bei einer 4-Draht Leitung.

Die Anschlussklemmen sind für einen Kabelquerschnitt von 0,5mm<sup>2</sup> bis 2,5mm<sup>2</sup> ausgelegt. Der zulässige Leitungswiderstand und die Kapazität sind durch die Spezifikation der Brandmelderzentrale vorgegeben.

An die NO/NC Anschlussklemmen kann wahlweise ein flexibles Kabel mit 1mm<sup>2</sup> oder eine starres Kabel bis 1,5mm<sup>2</sup> Querschnittsfläche angeschlossen werden.

**Hinweis:** Keine Kabelschlaufen unter die Klemmen legen. Zur besseren Übersicht sollte die Kabelführung unterbrochen sein.

Um die Verdrahtung vor dem Einsetzen der Brandmelder überprüfen zu können, ist eine Metallfeder zum Kurzschließen der beiden Klemmen Nr. 2 (- in) und Nr.3 (- out) eingebaut (siehe Abb. 1). Zum Aktivieren drücken Sie die Metallfeder vorsichtig zur Mitte des Sockels bis sie einrastet. Der Kurzschluss wird mit dem Einsetzen des Brandmelders automatisch wieder beseitigt.

### OPTION AUSBRUCHSTELLE (NUR FÜR B324RL)

Siehe Abb. 1: Wenn die Sockel B324RL an einer Spannungsquelle mit mehr als 15V und ohne 25mA Strombegrenzung im Alarmfall angeschlossen sind, muss die Ausbruchsstelle auf der Sockelplatte vorsichtig mit einem geeigneten Werkzeug wie z.B. eine spitzen Schnabelzange herausgebrochen werden.

**Hinweis:** Lesen Sie im Zweifelsfall in der Beschreibung der Brandmelderzentrale nach. Die einmal entfernte Ausbruchsstelle ist irreparabel!

### Sabotageschutz / Entnahmesicherung

Der Meldersockel verfügt über eine Entnahmesicherung die das Entfernen des Brandmelders aus dem Sockel nur mit Hilfe eines Werkzeuges zulässt (siehe Abb. 3a und 3b).